



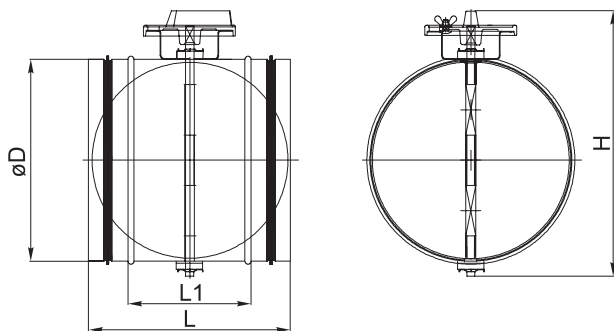
SK 100

| | |
|--|------------------------------|
| Maximální množství vzduchu | - m ³ /h při - Pa |
| Elektrické napětí / proud | -V / -A |
| Motor / Úroveň krytí - IP / Stupně rychlostí | -W / IP- / - |
| Účinnost rekuperace | -% |
| Maximální teplota vzduchu / oblast | -°C / -°C |
| Topení / Chlazení | -kW / -kW |
| Hladina hluku | -dB(A) |
| Filtry / Funkce | - / - |
| Připojení / Izolace | Ø100mm / -mm |
| Váha | 0.6kg |

- **Dodáváno s gumovým tesněním**
- **Úhlu otocení 0 – 90°**
- **Ukazatel polohy**

Škrťící klapka ruční

| Typ | øD, [mm] | L1, [mm] | L, [mm] | H, [mm] |
|--------|----------|----------|---------|---------|
| SK 100 | 100 | 100 | 200 | 165 |
| SK 125 | 125 | 100 | 200 | 190 |
| SK 160 | 160 | 100 | 200 | 225 |
| SK 200 | 200 | 100 | 200 | 265 |
| SK 250 | 250 | 100 | 200 | 315 |
| SK 315 | 315 | 140 | 240 | 380 |
| SK 355 | 355 | 140 | 240 | 420 |
| SK 400 | 400 | 140 | 240 | 470 |
| SK 450 | 450 | 140 | 240 | 515 |
| SK 500 | 500 | 140 | 240 | 565 |
| SK 630 | 630 | 140 | 240 | 695 |



Příslušenství



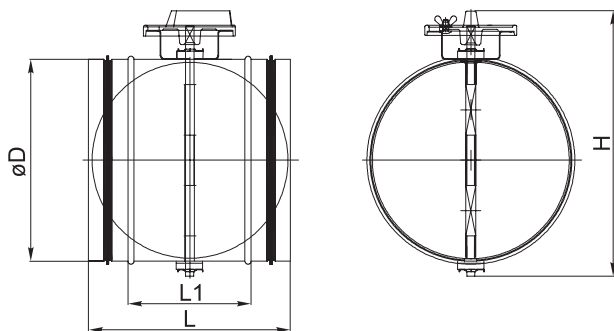
SK 125

| | |
|--|------------------------------|
| Maximální množství vzduchu | - m ³ /h při - Pa |
| Elektrické napětí / proud | -V / -A |
| Motor / Úroveň krytí - IP / Stupně rychlostí | -W / IP- / - |
| Účinnost rekuperace | -% |
| Maximální teplota vzduchu / oblast | -°C / -°C |
| Topení / Chlazení | -kW / -kW |
| Hladina hluku | -dB(A) |
| Filtry / Funkce | - / - |
| Připojení / Izolace | Ø125mm / -mm |
| Váha | 0.7kg |

- **Dodáváno s gumovým tesněním**
- **Úhlu otocení 0 – 90°**
- **Ukazatel polohy**

Škrťící klapka ruční

| Typ | øD, [mm] | L1, [mm] | L, [mm] | H, [mm] |
|--------|----------|----------|---------|---------|
| SK 100 | 100 | 100 | 200 | 165 |
| SK 125 | 125 | 100 | 200 | 190 |
| SK 160 | 160 | 100 | 200 | 225 |
| SK 200 | 200 | 100 | 200 | 265 |
| SK 250 | 250 | 100 | 200 | 315 |
| SK 315 | 315 | 140 | 240 | 380 |
| SK 355 | 355 | 140 | 240 | 420 |
| SK 400 | 400 | 140 | 240 | 470 |
| SK 450 | 450 | 140 | 240 | 515 |
| SK 500 | 500 | 140 | 240 | 565 |
| SK 630 | 630 | 140 | 240 | 695 |



Příslušenství



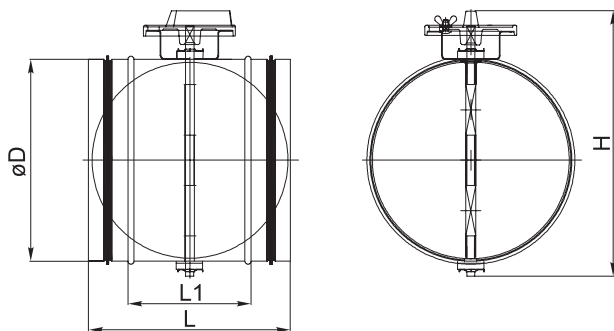
SK 160

| | |
|--|------------------------------|
| Maximální množství vzduchu | - m ³ /h při - Pa |
| Elektrické napětí / proud | -V / -A |
| Motor / Úroveň krytí - IP / Stupně rychlostí | -W / IP- / - |
| Účinnost rekuperace | -% |
| Maximální teplota vzduchu / oblast | -°C / -°C |
| Topení / Chlazení | -kW / -kW |
| Hladina hluku | -dB(A) |
| Filtry / Funkce | - / - |
| Připojení / Izolace | Ø160mm / -mm |
| Váha | 0.9kg |

- **Dodáváno s gumovým tesněním**
- **Úhlu otocení 0 – 90°**
- **Ukazatel polohy**

Škrťící klapka ruční

| Typ | øD, [mm] | L1, [mm] | L, [mm] | H, [mm] |
|--------|----------|----------|---------|---------|
| SK 100 | 100 | 100 | 200 | 165 |
| SK 125 | 125 | 100 | 200 | 190 |
| SK 160 | 160 | 100 | 200 | 225 |
| SK 200 | 200 | 100 | 200 | 265 |
| SK 250 | 250 | 100 | 200 | 315 |
| SK 315 | 315 | 140 | 240 | 380 |
| SK 355 | 355 | 140 | 240 | 420 |
| SK 400 | 400 | 140 | 240 | 470 |
| SK 450 | 450 | 140 | 240 | 515 |
| SK 500 | 500 | 140 | 240 | 565 |
| SK 630 | 630 | 140 | 240 | 695 |



Příslušenství



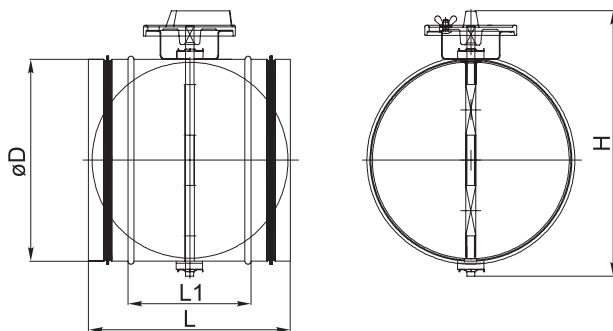
SK 200

| | |
|--|------------------------------|
| Maximální množství vzduchu | - m ³ /h při - Pa |
| Elektrické napětí / proud | -V / -A |
| Motor / Úroveň krytí - IP / Stupně rychlostí | -W / IP- / - |
| Účinnost rekuperace | -% |
| Maximální teplota vzduchu / oblast | -°C / -°C |
| Topení / Chlazení | -kW / -kW |
| Hladina hluku | -dB(A) |
| Filtry / Funkce | - / - |
| Připojení / Izolace | Ø200mm / -mm |
| Váha | 1.2kg |

- **Dodáváno s gumovým tesněním**
- **Úhlu otocení 0 – 90°**
- **Ukazatel polohy**

Škrťící klapka ruční

| Typ | øD, [mm] | L1, [mm] | L, [mm] | H, [mm] |
|--------|----------|----------|---------|---------|
| SK 100 | 100 | 100 | 200 | 165 |
| SK 125 | 125 | 100 | 200 | 190 |
| SK 160 | 160 | 100 | 200 | 225 |
| SK 200 | 200 | 100 | 200 | 265 |
| SK 250 | 250 | 100 | 200 | 315 |
| SK 315 | 315 | 140 | 240 | 380 |
| SK 355 | 355 | 140 | 240 | 420 |
| SK 400 | 400 | 140 | 240 | 470 |
| SK 450 | 450 | 140 | 240 | 515 |
| SK 500 | 500 | 140 | 240 | 565 |
| SK 630 | 630 | 140 | 240 | 695 |



Příslušenství



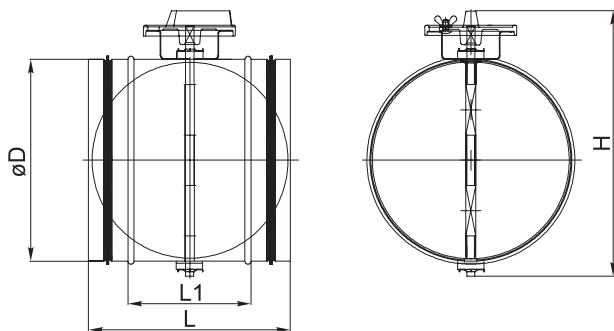
SK 250

| | |
|--|------------------------------|
| Maximální množství vzduchu | - m ³ /h při - Pa |
| Elektrické napětí / proud | -V / -A |
| Motor / Úroveň krytí - IP / Stupně rychlostí | -W / IP- / - |
| Účinnost rekuperace | -% |
| Maximální teplota vzduchu / oblast | -°C / -°C |
| Topení / Chlazení | -kW / -kW |
| Hladina hluku | -dB(A) |
| Filtry / Funkce | - / - |
| Připojení / Izolace | Ø250mm / -mm |
| Váha | 2.2kg |

- **Dodáváno s gumovým tesněním**
- **Úhlu otocení 0 – 90°**
- **Ukazatel polohy**

Škrťící klapka ruční

| Typ | øD, [mm] | L1, [mm] | L, [mm] | H, [mm] |
|--------|----------|----------|---------|---------|
| SK 100 | 100 | 100 | 200 | 165 |
| SK 125 | 125 | 100 | 200 | 190 |
| SK 160 | 160 | 100 | 200 | 225 |
| SK 200 | 200 | 100 | 200 | 265 |
| SK 250 | 250 | 100 | 200 | 315 |
| SK 315 | 315 | 140 | 240 | 380 |
| SK 355 | 355 | 140 | 240 | 420 |
| SK 400 | 400 | 140 | 240 | 470 |
| SK 450 | 450 | 140 | 240 | 515 |
| SK 500 | 500 | 140 | 240 | 565 |
| SK 630 | 630 | 140 | 240 | 695 |



Příslušenství



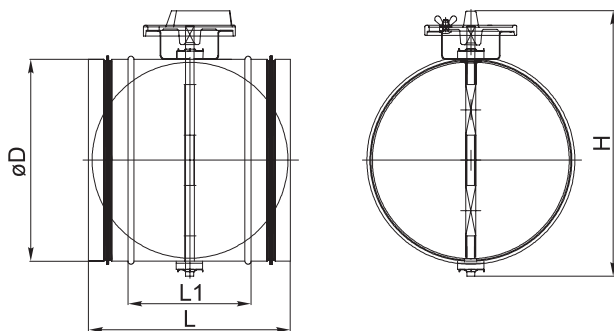
SK 315

| | |
|--|------------------------------|
| Maximální množství vzduchu | - m ³ /h při - Pa |
| Elektrické napětí / proud | -V / -A |
| Motor / Úroveň krytí - IP / Stupně rychlostí | -W / IP- / - |
| Účinnost rekuperace | -% |
| Maximální teplota vzduchu / oblast | -°C / -°C |
| Topení / Chlazení | -kW / -kW |
| Hladina hluku | -dB(A) |
| Filtry / Funkce | - / - |
| Připojení / Izolace | Ø315mm / -mm |
| Váha | 3.2kg |

- **Dodáváno s gumovým tesněním**
- **Úhlu otocení 0 – 90°**
- **Ukazatel polohy**

Škrťící klapka ruční

| Typ | øD, [mm] | L1, [mm] | L, [mm] | H, [mm] |
|--------|----------|----------|---------|---------|
| SK 100 | 100 | 100 | 200 | 165 |
| SK 125 | 125 | 100 | 200 | 190 |
| SK 160 | 160 | 100 | 200 | 225 |
| SK 200 | 200 | 100 | 200 | 265 |
| SK 250 | 250 | 100 | 200 | 315 |
| SK 315 | 315 | 140 | 240 | 380 |
| SK 355 | 355 | 140 | 240 | 420 |
| SK 400 | 400 | 140 | 240 | 470 |
| SK 450 | 450 | 140 | 240 | 515 |
| SK 500 | 500 | 140 | 240 | 565 |
| SK 630 | 630 | 140 | 240 | 695 |



Příslušenství



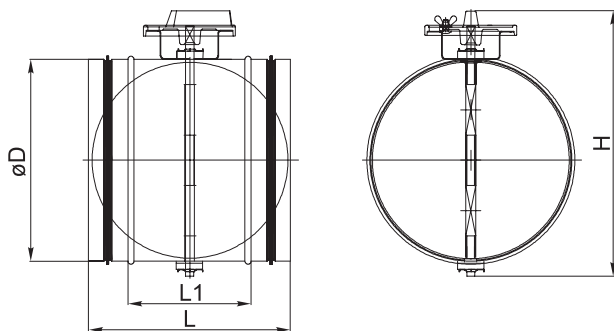
SK 355

| | |
|--|------------------------------|
| Maximální množství vzduchu | - m ³ /h při - Pa |
| Elektrické napětí / proud | -V / -A |
| Motor / Úroveň krytí - IP / Stupně rychlostí | -W / IP- / - |
| Účinnost rekuperace | -% |
| Maximální teplota vzduchu / oblast | -°C / -°C |
| Topení / Chlazení | -kW / -kW |
| Hladina hluku | -dB(A) |
| Filtry / Funkce | - / - |
| Připojení / Izolace | Ø355mm / -mm |
| Váha | 5.3kg |

- **Dodáváno s gumovým tesněním**
- **Úhlu otocení 0 – 90°**
- **Ukazatel polohy**

Škrťací klapka ruční

| Typ | øD, [mm] | L1, [mm] | L, [mm] | H, [mm] |
|--------|----------|----------|---------|---------|
| SK 100 | 100 | 100 | 200 | 165 |
| SK 125 | 125 | 100 | 200 | 190 |
| SK 160 | 160 | 100 | 200 | 225 |
| SK 200 | 200 | 100 | 200 | 265 |
| SK 250 | 250 | 100 | 200 | 315 |
| SK 315 | 315 | 140 | 240 | 380 |
| SK 355 | 355 | 140 | 240 | 420 |
| SK 400 | 400 | 140 | 240 | 470 |
| SK 450 | 450 | 140 | 240 | 515 |
| SK 500 | 500 | 140 | 240 | 565 |
| SK 630 | 630 | 140 | 240 | 695 |



Příslušenství



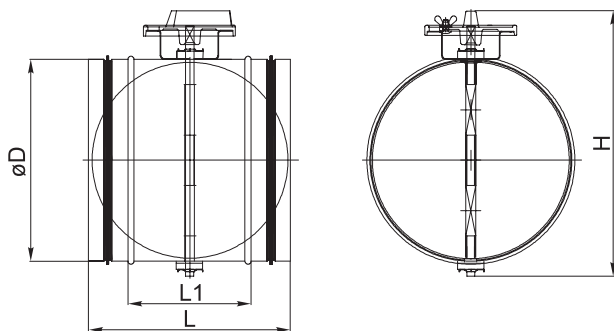
SK 400

| | |
|--|------------------------------|
| Maximální množství vzduchu | - m ³ /h při - Pa |
| Elektrické napětí / proud | -V / -A |
| Motor / Úroveň krytí - IP / Stupně rychlostí | -W / IP- / - |
| Účinnost rekuperace | -% |
| Maximální teplota vzduchu / oblast | -°C / -°C |
| Topení / Chlazení | -kW / -kW |
| Hladina hluku | -dB(A) |
| Filtry / Funkce | - / - |
| Připojení / Izolace | Ø400mm / -mm |
| Váha | 6.1kg |

- **Dodáváno s gumovým tesněním**
- **Úhlu otocení 0 – 90°**
- **Ukazatel polohy**

Škrťící klapka ruční

| Typ | øD, [mm] | L1, [mm] | L, [mm] | H, [mm] |
|--------|----------|----------|---------|---------|
| SK 100 | 100 | 100 | 200 | 165 |
| SK 125 | 125 | 100 | 200 | 190 |
| SK 160 | 160 | 100 | 200 | 225 |
| SK 200 | 200 | 100 | 200 | 265 |
| SK 250 | 250 | 100 | 200 | 315 |
| SK 315 | 315 | 140 | 240 | 380 |
| SK 355 | 355 | 140 | 240 | 420 |
| SK 400 | 400 | 140 | 240 | 470 |
| SK 450 | 450 | 140 | 240 | 515 |
| SK 500 | 500 | 140 | 240 | 565 |
| SK 630 | 630 | 140 | 240 | 695 |



Příslušenství



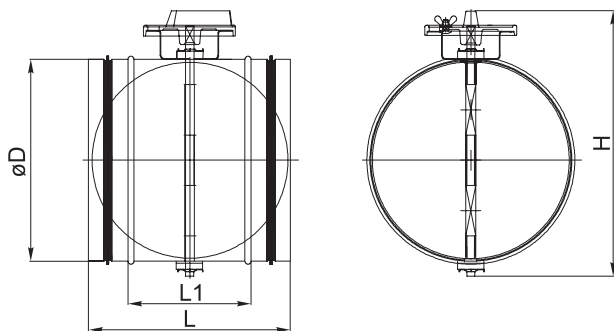
SK 450

| | |
|--|------------------------------|
| Maximální množství vzduchu | - m ³ /h při - Pa |
| Elektrické napětí / proud | -V / -A |
| Motor / Úroveň krytí - IP / Stupně rychlostí | -W / IP- / - |
| Účinnost rekuperace | -% |
| Maximální teplota vzduchu / oblast | -°C / -°C |
| Topení / Chlazení | -kW / -kW |
| Hladina hluku | -dB(A) |
| Filtry / Funkce | - / - |
| Připojení / Izolace | Ø450mm / -mm |
| Váha | 8.1kg |

- **Dodáváno s gumovým tesněním**
- **Úhlu otocení 0 – 90°**
- **Ukazatel polohy**

Škrťící klapka ruční

| Typ | øD, [mm] | L1, [mm] | L, [mm] | H, [mm] |
|--------|----------|----------|---------|---------|
| SK 100 | 100 | 100 | 200 | 165 |
| SK 125 | 125 | 100 | 200 | 190 |
| SK 160 | 160 | 100 | 200 | 225 |
| SK 200 | 200 | 100 | 200 | 265 |
| SK 250 | 250 | 100 | 200 | 315 |
| SK 315 | 315 | 140 | 240 | 380 |
| SK 355 | 355 | 140 | 240 | 420 |
| SK 400 | 400 | 140 | 240 | 470 |
| SK 450 | 450 | 140 | 240 | 515 |
| SK 500 | 500 | 140 | 240 | 565 |
| SK 630 | 630 | 140 | 240 | 695 |



Příslušenství



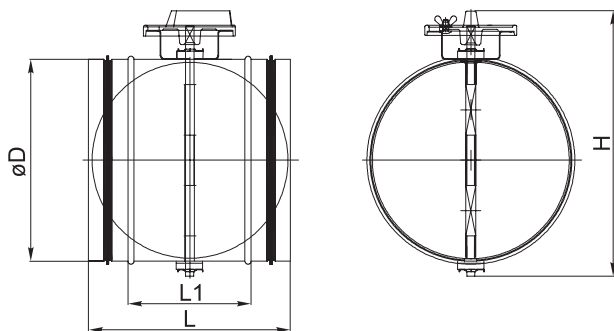
SK 500

| | |
|--|------------------------------|
| Maximální množství vzduchu | - m ³ /h při - Pa |
| Elektrické napětí / proud | -V / -A |
| Motor / Úroveň krytí - IP / Stupně rychlostí | -W / IP- / - |
| Účinnost rekuperace | -% |
| Maximální teplota vzduchu / oblast | -°C / -°C |
| Topení / Chlazení | -kW / -kW |
| Hladina hluku | -dB(A) |
| Filtry / Funkce | - / - |
| Připojení / Izolace | Ø500mm / -mm |
| Váha | 9.2kg |

- **Dodáváno s gumovým tesněním**
- **Úhlu otocení 0 – 90°**
- **Ukazatel polohy**

Škrťací klapka ruční

| Typ | øD, [mm] | L1, [mm] | L, [mm] | H, [mm] |
|--------|----------|----------|---------|---------|
| SK 100 | 100 | 100 | 200 | 165 |
| SK 125 | 125 | 100 | 200 | 190 |
| SK 160 | 160 | 100 | 200 | 225 |
| SK 200 | 200 | 100 | 200 | 265 |
| SK 250 | 250 | 100 | 200 | 315 |
| SK 315 | 315 | 140 | 240 | 380 |
| SK 355 | 355 | 140 | 240 | 420 |
| SK 400 | 400 | 140 | 240 | 470 |
| SK 450 | 450 | 140 | 240 | 515 |
| SK 500 | 500 | 140 | 240 | 565 |
| SK 630 | 630 | 140 | 240 | 695 |



Příslušenství



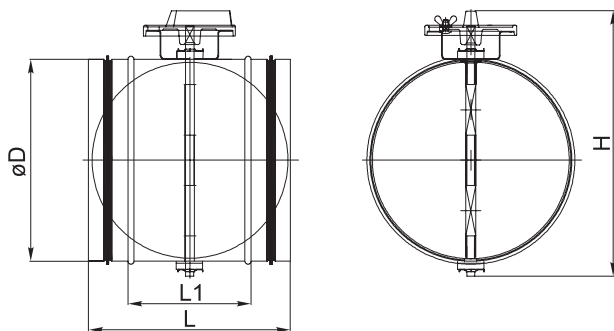
SK 630

| | |
|--|------------------------------|
| Maximální množství vzduchu | - m ³ /h při - Pa |
| Elektrické napětí / proud | -V / -A |
| Motor / Úroveň krytí - IP / Stupně rychlostí | -W / IP- / - |
| Účinnost rekuperace | -% |
| Maximální teplota vzduchu / oblast | -°C / -°C |
| Topení / Chlazení | -kW / -kW |
| Hladina hluku | -dB(A) |
| Filtry / Funkce | - / - |
| Připojení / Izolace | Ø630mm / -mm |
| Váha | 12.5kg |

- **Dodáváno s gumovým tesněním**
- **Úhlu otocení 0 – 90°**
- **Ukazatel polohy**

Škrťící klapka ruční

| Typ | øD, [mm] | L1, [mm] | L, [mm] | H, [mm] |
|--------|----------|----------|---------|---------|
| SK 100 | 100 | 100 | 200 | 165 |
| SK 125 | 125 | 100 | 200 | 190 |
| SK 160 | 160 | 100 | 200 | 225 |
| SK 200 | 200 | 100 | 200 | 265 |
| SK 250 | 250 | 100 | 200 | 315 |
| SK 315 | 315 | 140 | 240 | 380 |
| SK 355 | 355 | 140 | 240 | 420 |
| SK 400 | 400 | 140 | 240 | 470 |
| SK 450 | 450 | 140 | 240 | 515 |
| SK 500 | 500 | 140 | 240 | 565 |
| SK 630 | 630 | 140 | 240 | 695 |



Příslušenství