



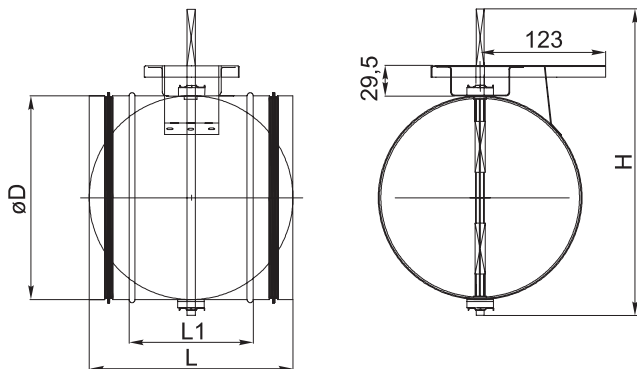
## SKM 100

Maximální množství vzduchu	- m <sup>3</sup> /h při - Pa
Elektrické napětí / proud	-V / -A
Motor / Úroveň krytí - IP / Stupně rychlostí	-W / IP- / -
Účinnost rekuperace	-%
Maximální teplota vzduchu / oblast	-°C / -°C
Topení / Chlazení	-kW / -kW
Hladina hluku	-dB(A)
Filtry / Funkce	- / -
Připojení / Izolace	Ø100mm / -mm
Váha	0.4kg

- **Dodáváno s gumovým tesněním**
- **Úhlu otocení 0 – 90°**
- **Pro operaci servomotorem**

Škrťící klapka pro servopohon

Type	øD, [mm]	L1, [mm]	L, [mm]	H, [mm]
SKM 100	100	100	200	230
SKM 125	125	100	200	255
SKM 160	160	100	200	290
SKM 200	200	100	200	330
SKM 250	250	100	200	380
SKM 315	315	140	240	445
SKM 355	355	140	240	485
SKM 400	400	140	240	535
SKM 450	450	140	240	580
SKM 500	500	140	240	630
SKM 630	630	140	240	760



### Příslušenství

- GSD121.1A:- Servopohon 2Nm 30s: Klapkový pohon, 24 V, 2-bod.
- GSD321.1A:- Servopohon 2Nm 30s: Klapkový pohon, 230 V, 2-bod.
- GQD121.1A:- Servopohon 2Nm, havarijní funkce 30s, uzavření pružinou 15s: Klapkový pohon, 24 V, 2-bod.
- GQD321.1A:- Servopohon 2Nm, havarijní funkce 30s, uzavření pružinou 15s: Klapkový pohon, 230 V, 2-bod.
- GDB131.1E:- Servopohon 5Nm 150s: Klapkový pohon 24V, toč. 3-bod
- GDB331.1E:- Servopohon 5Nm 150s: Klapkový pohon 3-bod, toč. 230
- GMA121.1E:- Servopohon 7Nm, havarijní funkce 90s, uzavření pružinou 15s: Klapkový pohon 24V, toč. 2-bod
- GMA321.1E:- Servopohon 7Nm, havarijní funkce 90s, uzavření pružinou 15s: Klapkový pohon 230V, toč. 2-bod



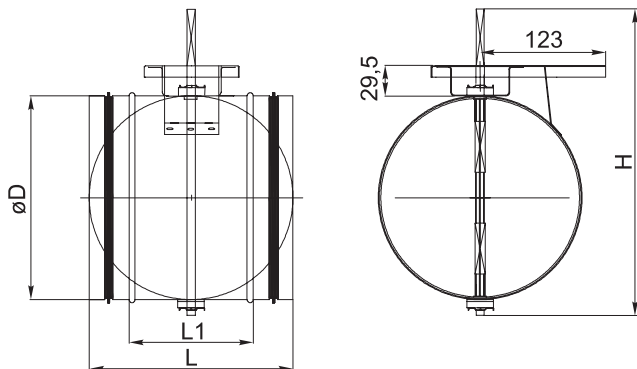
## SKM 125

Maximální množství vzduchu	- m <sup>3</sup> /h při - Pa
Elektrické napětí / proud	-V / -A
Motor / Úroveň krytí - IP / Stupně rychlostí	-W / IP- / -
Účinnost rekuperace	-%
Maximální teplota vzduchu / oblast	-°C / -°C
Topení / Chlazení	-kW / -kW
Hladina hluku	-dB(A)
Filtry / Funkce	- / -
Připojení / Izolace	Ø125mm / -mm
Váha	0.6kg

- **Dodáváno s gumovým tesněním**
- **Úhlu otocení 0 – 90°**
- **Pro operaci servomotorem**

Škrťící klapka pro servopohon

Type	øD, [mm]	L1, [mm]	L, [mm]	H, [mm]
SKM 100	100	100	200	230
SKM 125	125	100	200	255
SKM 160	160	100	200	290
SKM 200	200	100	200	330
SKM 250	250	100	200	380
SKM 315	315	140	240	445
SKM 355	355	140	240	485
SKM 400	400	140	240	535
SKM 450	450	140	240	580
SKM 500	500	140	240	630
SKM 630	630	140	240	760



### Příslušenství

- GSD121.1A:- Servopohon 2Nm 30s: Klapkový pohon, 24 V, 2-bod.
- GSD321.1A:- Servopohon 2Nm 30s: Klapkový pohon, 230 V, 2-bod.
- GQD121.1A:- Servopohon 2Nm, havarijní funkce 30s, uzavření pružinou 15s: Klapkový pohon, 24 V, 2-bod.
- GQD321.1A:- Servopohon 2Nm, havarijní funkce 30s, uzavření pružinou 15s: Klapkový pohon, 230 V, 2-bod.
- GDB131.1E:- Servopohon 5Nm 150s: Klapkový pohon 24V, toč. 3-bod
- GDB331.1E:- Servopohon 5Nm 150s: Klapkový pohon 3-bod, toč. 230
- GMA121.1E:- Servopohon 7Nm, havarijní funkce 90s, uzavření pružinou 15s: Klapkový pohon 24V, toč. 2-bod
- GMA321.1E:- Servopohon 7Nm, havarijní funkce 90s, uzavření pružinou 15s: Klapkový pohon 230V, toč. 2-bod



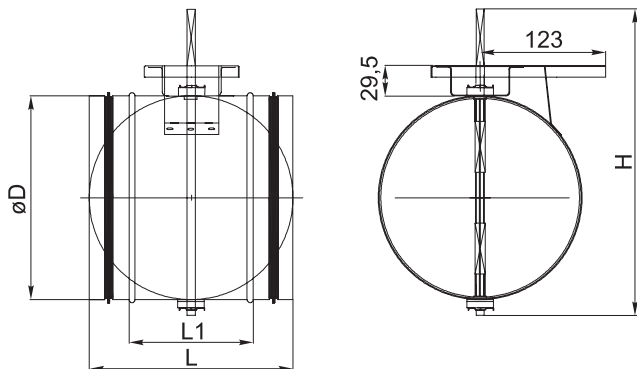
## SKM 160

Maximální množství vzduchu	- m <sup>3</sup> /h při - Pa
Elektrické napětí / proud	-V / -A
Motor / Úroveň krytí - IP / Stupně rychlostí	-W / IP- / -
Účinnost rekuperace	-%
Maximální teplota vzduchu / oblast	-°C / -°C
Topení / Chlazení	-kW / -kW
Hladina hluku	-dB(A)
Filtry / Funkce	- / -
Připojení / Izolace	Ø160mm / -mm
Váha	1kg

- **Dodáváno s gumovým tesněním**
- **Úhlu otocení 0 – 90°**
- **Pro operaci servomotorem**

Škrťící klapka pro servopohon

Type	øD, [mm]	L1, [mm]	L, [mm]	H, [mm]
SKM 100	100	100	200	230
SKM 125	125	100	200	255
SKM 160	160	100	200	290
SKM 200	200	100	200	330
SKM 250	250	100	200	380
SKM 315	315	140	240	445
SKM 355	355	140	240	485
SKM 400	400	140	240	535
SKM 450	450	140	240	580
SKM 500	500	140	240	630
SKM 630	630	140	240	760



### Příslušenství

- GSD121.1A:- Servopohon 2Nm 30s: Klapkový pohon, 24 V, 2-bod.
- GSD321.1A:- Servopohon 2Nm 30s: Klapkový pohon, 230 V, 2-bod.
- GQD121.1A:- Servopohon 2Nm, havarijní funkce 30s, uzavření pružinou 15s: Klapkový pohon, 24 V, 2-bod.
- GQD321.1A:- Servopohon 2Nm, havarijní funkce 30s, uzavření pružinou 15s: Klapkový pohon, 230 V, 2-bod.
- GDB131.1E:- Servopohon 5Nm 150s: Klapkový pohon 24V, toč. 3-bod
- GDB331.1E:- Servopohon 5Nm 150s: Klapkový pohon 3-bod, toč. 230
- GMA121.1E:- Servopohon 7Nm, havarijní funkce 90s, uzavření pružinou 15s: Klapkový pohon 24V, toč. 2-bod
- GMA321.1E:- Servopohon 7Nm, havarijní funkce 90s, uzavření pružinou 15s: Klapkový pohon 230V, toč. 2-bod



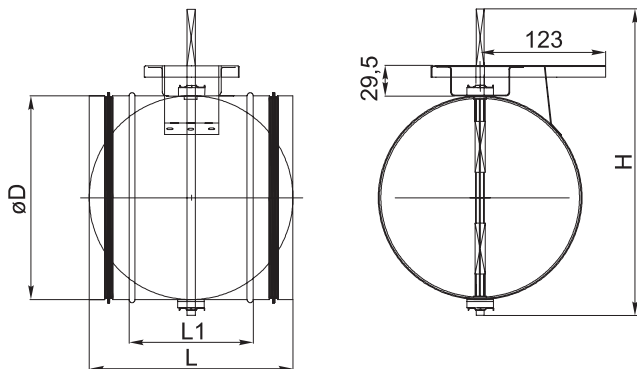
## SKM 200

Maximální množství vzduchu	- m <sup>3</sup> /h při - Pa
Elektrické napětí / proud	-V / -A
Motor / Úroveň krytí - IP / Stupně rychlostí	-W / IP- / -
Účinnost rekuperace	-%
Maximální teplota vzduchu / oblast	-°C / -°C
Topení / Chlazení	-kW / -kW
Hladina hluku	-dB(A)
Filtry / Funkce	- / -
Připojení / Izolace	Ø200mm / -mm
Váha	1.4kg

- **Dodáváno s gumovým tesněním**
- **Úhlu otocení 0 – 90°**
- **Pro operaci servomotorem**

Škrťící klapka pro servopohon

Type	øD, [mm]	L1, [mm]	L, [mm]	H, [mm]
SKM 100	100	100	200	230
SKM 125	125	100	200	255
SKM 160	160	100	200	290
SKM 200	200	100	200	330
SKM 250	250	100	200	380
SKM 315	315	140	240	445
SKM 355	355	140	240	485
SKM 400	400	140	240	535
SKM 450	450	140	240	580
SKM 500	500	140	240	630
SKM 630	630	140	240	760



### Příslušenství

- GSD121.1A:- Servopohon 2Nm 30s: Klapkový pohon, 24 V, 2-bod.
- GSD321.1A:- Servopohon 2Nm 30s: Klapkový pohon, 230 V, 2-bod.
- GQD121.1A:- Servopohon 2Nm, havarijní funkce 30s, uzavření pružinou 15s: Klapkový pohon, 24 V, 2-bod.
- GQD321.1A:- Servopohon 2Nm, havarijní funkce 30s, uzavření pružinou 15s: Klapkový pohon, 230 V, 2-bod.
- GDB131.1E:- Servopohon 5Nm 150s: Klapkový pohon 24V, toč. 3-bod
- GDB331.1E:- Servopohon 5Nm 150s: Klapkový pohon 3-bod, toč. 230
- GMA121.1E:- Servopohon 7Nm, havarijní funkce 90s, uzavření pružinou 15s: Klapkový pohon 24V, toč. 2-bod
- GMA321.1E:- Servopohon 7Nm, havarijní funkce 90s, uzavření pružinou 15s: Klapkový pohon 230V, toč. 2-bod



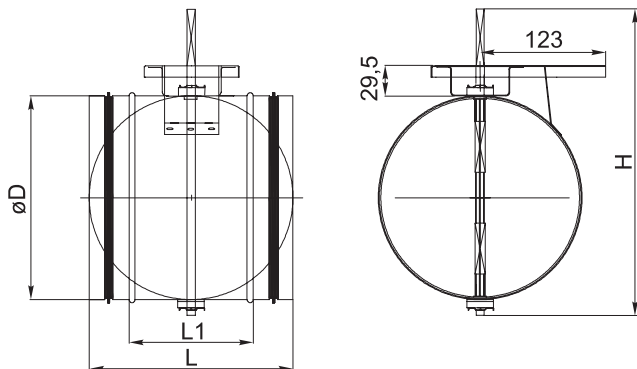
## SKM 250

Maximální množství vzduchu	- m <sup>3</sup> /h při - Pa
Elektrické napětí / proud	-V / -A
Motor / Úroveň krytí - IP / Stupně rychlostí	-W / IP- / -
Účinnost rekuperace	-%
Maximální teplota vzduchu / oblast	-°C / -°C
Topení / Chlazení	-kW / -kW
Hladina hluku	-dB(A)
Filtry / Funkce	- / -
Připojení / Izolace	Ø250mm / -mm
Váha	2.1kg

- **Dodáváno s gumovým tesněním**
- **Úhlu otocení 0 – 90°**
- **Pro operaci servomotorem**

Škrťící klapka pro servopohon

Type	øD, [mm]	L1, [mm]	L, [mm]	H, [mm]
SKM 100	100	100	200	230
SKM 125	125	100	200	255
SKM 160	160	100	200	290
SKM 200	200	100	200	330
SKM 250	250	100	200	380
SKM 315	315	140	240	445
SKM 355	355	140	240	485
SKM 400	400	140	240	535
SKM 450	450	140	240	580
SKM 500	500	140	240	630
SKM 630	630	140	240	760



### Příslušenství

- GDB131.1E:- Servopohon 5Nm 150s: Klapkový pohon 24V, toč. 3-bod  
 GDB331.1E:- Servopohon 5Nm 150s: Klapkový pohon 3-bod, toč. 230  
 GMA121.1E:- Servopohon 7Nm, havarijní funkce 90s, uzavření pružinou 15s: Klapkový pohon 24V, toč. 2-bod  
 GMA321.1E:- Servopohon 7Nm, havarijní funkce 90s, uzavření pružinou 15s: Klapkový pohon 230V, toč. 2-bod



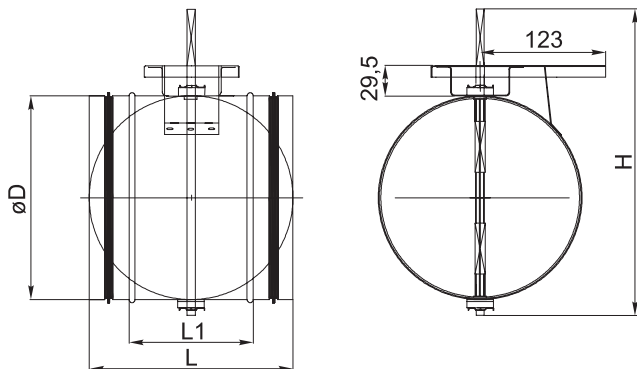
## SKM 315

Maximální množství vzduchu	- m <sup>3</sup> /h při - Pa
Elektrické napětí / proud	-V / -A
Motor / Úroveň krytí - IP / Stupně rychlostí	-W / IP- / -
Účinnost rekuperace	-%
Maximální teplota vzduchu / oblast	-°C / -°C
Topení / Chlazení	-kW / -kW
Hladina hluku	-dB(A)
Filtry / Funkce	- / -
Připojení / Izolace	Ø315mm / -mm
Váha	3.6kg

- **Dodáváno s gumovým tesněním**
- **Úhlu otocení 0 – 90°**
- **Pro operaci servomotorem**

Škrťící klapka pro servopohon

Type	øD, [mm]	L1, [mm]	L, [mm]	H, [mm]
SKM 100	100	100	200	230
SKM 125	125	100	200	255
SKM 160	160	100	200	290
SKM 200	200	100	200	330
SKM 250	250	100	200	380
SKM 315	315	140	240	445
SKM 355	355	140	240	485
SKM 400	400	140	240	535
SKM 450	450	140	240	580
SKM 500	500	140	240	630
SKM 630	630	140	240	760



### Příslušenství

- GDB131.1E:- Servopohon 5Nm 150s: Klapkový pohon 24V, toč. 3-bod  
 GDB331.1E:- Servopohon 5Nm 150s: Klapkový pohon 3-bod, toč. 230  
 GMA121.1E:- Servopohon 7Nm, havarijní funkce 90s, uzavření pružinou 15s: Klapkový pohon 24V, toč. 2-bod  
 GMA321.1E:- Servopohon 7Nm, havarijní funkce 90s, uzavření pružinou 15s: Klapkový pohon 230V, toč. 2-bod



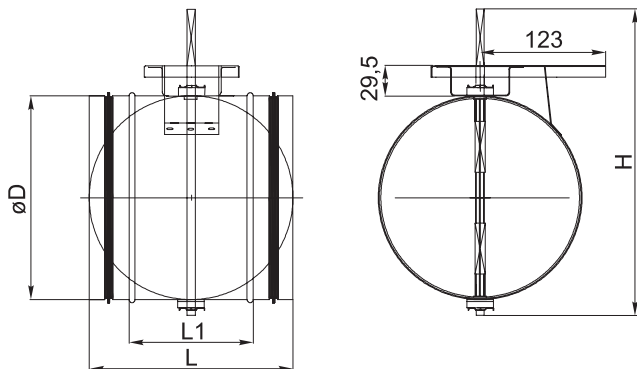
## SKM 355

Maximální množství vzduchu	- m <sup>3</sup> /h při - Pa
Elektrické napětí / proud	-V / -A
Motor / Úroveň krytí - IP / Stupně rychlostí	-W / IP- / -
Účinnost rekuperace	-%
Maximální teplota vzduchu / oblast	-°C / -°C
Topení / Chlazení	-kW / -kW
Hladina hluku	-dB(A)
Filtry / Funkce	- / -
Připojení / Izolace	Ø355mm / -mm
Váha	5.5kg

- **Dodáváno s gumovým tesněním**
- **Úhlu otocení 0 – 90°**
- **Pro operaci servomotorem**

Škrťící klapka pro servopohon

Type	øD, [mm]	L1, [mm]	L, [mm]	H, [mm]
SKM 100	100	100	200	230
SKM 125	125	100	200	255
SKM 160	160	100	200	290
SKM 200	200	100	200	330
SKM 250	250	100	200	380
SKM 315	315	140	240	445
SKM 355	355	140	240	485
SKM 400	400	140	240	535
SKM 450	450	140	240	580
SKM 500	500	140	240	630
SKM 630	630	140	240	760



### Příslušenství

- GDB131.1E:- Servopohon 5Nm 150s: Klapkový pohon 24V, toč. 3-bod  
 GDB331.1E:- Servopohon 5Nm 150s: Klapkový pohon 3-bod, toč. 230  
 GMA121.1E:- Servopohon 7Nm, havarijní funkce 90s, uzavření pružinou 15s: Klapkový pohon 24V, toč. 2-bod  
 GMA321.1E:- Servopohon 7Nm, havarijní funkce 90s, uzavření pružinou 15s: Klapkový pohon 230V, toč. 2-bod



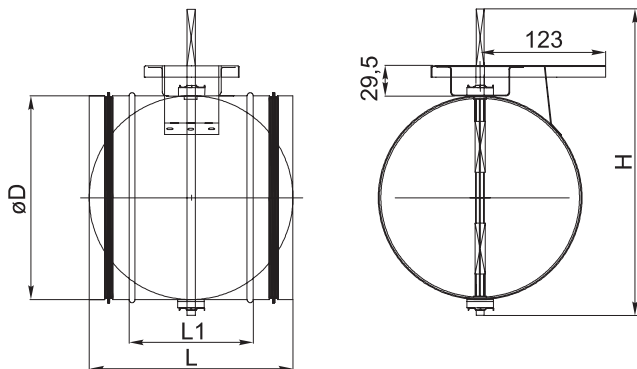
## SKM 400

Maximální množství vzduchu	- m <sup>3</sup> /h při - Pa
Elektrické napětí / proud	-V / -A
Motor / Úroveň krytí - IP / Stupně rychlostí	-W / IP- / -
Účinnost rekuperace	-%
Maximální teplota vzduchu / oblast	-°C / -°C
Topení / Chlazení	-kW / -kW
Hladina hluku	-dB(A)
Filtry / Funkce	- / -
Připojení / Izolace	Ø400mm / -mm
Váha	6.3kg

- **Dodáváno s gumovým tesněním**
- **Úhlu otocení 0 – 90°**
- **Pro operaci servomotorem**

Škrťící klapka pro servopohon

Type	øD, [mm]	L1, [mm]	L, [mm]	H, [mm]
SKM 100	100	100	200	230
SKM 125	125	100	200	255
SKM 160	160	100	200	290
SKM 200	200	100	200	330
SKM 250	250	100	200	380
SKM 315	315	140	240	445
SKM 355	355	140	240	485
SKM 400	400	140	240	535
SKM 450	450	140	240	580
SKM 500	500	140	240	630
SKM 630	630	140	240	760



### Příslušenství

- GDB131.1E:- Servopohon 5Nm 150s: Klapkový pohon 24V, toč. 3-bod  
 GDB331.1E:- Servopohon 5Nm 150s: Klapkový pohon 3-bod, toč. 230  
 GMA121.1E:- Servopohon 7Nm, havarijní funkce 90s, uzavření pružinou 15s: Klapkový pohon 24V, toč. 2-bod  
 GMA321.1E:- Servopohon 7Nm, havarijní funkce 90s, uzavření pružinou 15s: Klapkový pohon 230V, toč. 2-bod





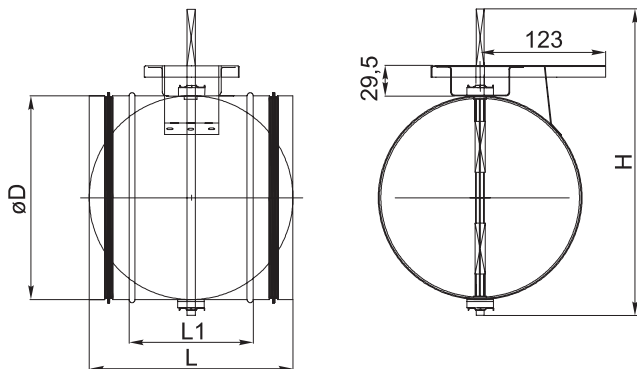
## SKM 450

Maximální množství vzduchu	- m <sup>3</sup> /h při - Pa
Elektrické napětí / proud	-V / -A
Motor / Úroveň krytí - IP / Stupně rychlostí	-W / IP- / -
Účinnost rekuperace	-%
Maximální teplota vzduchu / oblast	-°C / -°C
Topení / Chlazení	-kW / -kW
Hladina hluku	-dB(A)
Filtry / Funkce	- / -
Připojení / Izolace	Ø450mm / -mm
Váha	7.5kg

- **Dodáváno s gumovým tesněním**
- **Úhlu otocení 0 – 90°**
- **Pro operaci servomotorem**

Škrťící klapka pro servopohon

Type	øD, [mm]	L1, [mm]	L, [mm]	H, [mm]
SKM 100	100	100	200	230
SKM 125	125	100	200	255
SKM 160	160	100	200	290
SKM 200	200	100	200	330
SKM 250	250	100	200	380
SKM 315	315	140	240	445
SKM 355	355	140	240	485
SKM 400	400	140	240	535
SKM 450	450	140	240	580
SKM 500	500	140	240	630
SKM 630	630	140	240	760



### Příslušenství

- GDB131.1E:- Servopohon 5Nm 150s: Klapkový pohon 24V, toč. 3-bod
- GDB331.1E:- Servopohon 5Nm 150s: Klapkový pohon 3-bod, toč. 230
- GMA121.1E:- Servopohon 7Nm, havarijní funkce 90s, uzavření pružinou 15s: Klapkový pohon 24V, toč. 2-bod
- GMA321.1E:- Servopohon 7Nm, havarijní funkce 90s, uzavření pružinou 15s: Klapkový pohon 230V, toč. 2-bod



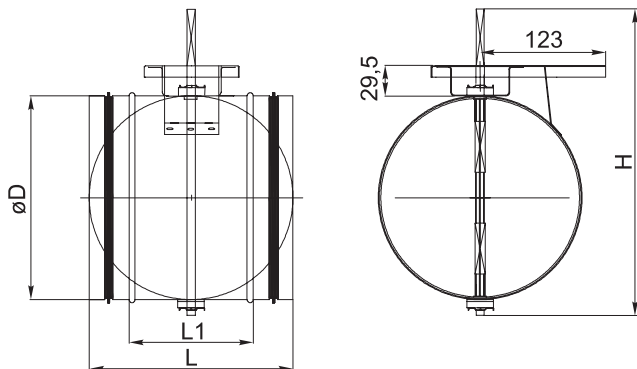
## SKM 500

Maximální množství vzduchu	- m <sup>3</sup> /h při - Pa
Elektrické napětí / proud	-V / -A
Motor / Úroveň krytí - IP / Stupně rychlostí	-W / IP- / -
Účinnost rekuperace	-%
Maximální teplota vzduchu / oblast	-°C / -°C
Topení / Chlazení	-kW / -kW
Hladina hluku	-dB(A)
Filtry / Funkce	- / -
Připojení / Izolace	Ø500mm / -mm
Váha	9kg

- **Dodáváno s gumovým tesněním**
- **Úhlu otocení 0 – 90°**
- **Pro operaci servomotorem**

Škrťící klapka pro servopohon

Type	øD, [mm]	L1, [mm]	L, [mm]	H, [mm]
SKM 100	100	100	200	230
SKM 125	125	100	200	255
SKM 160	160	100	200	290
SKM 200	200	100	200	330
SKM 250	250	100	200	380
SKM 315	315	140	240	445
SKM 355	355	140	240	485
SKM 400	400	140	240	535
SKM 450	450	140	240	580
SKM 500	500	140	240	630
SKM 630	630	140	240	760



### Příslušenství

- GDB131.1E:- Servopohon 5Nm 150s: Klapkový pohon 24V, toč. 3-bod  
 GDB331.1E:- Servopohon 5Nm 150s: Klapkový pohon 3-bod, toč. 230  
 GMA121.1E:- Servopohon 7Nm, havarijní funkce 90s, uzavření pružinou 15s: Klapkový pohon 24V, toč. 2-bod  
 GMA321.1E:- Servopohon 7Nm, havarijní funkce 90s, uzavření pružinou 15s: Klapkový pohon 230V, toč. 2-bod



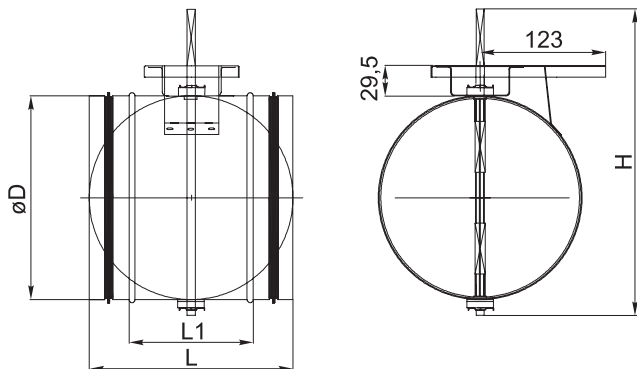
## SKM 630

Maximální množství vzduchu	- m <sup>3</sup> /h při - Pa
Elektrické napětí / proud	-V / -A
Motor / Úroveň krytí - IP / Stupně rychlostí	-W / IP- / -
Účinnost rekuperace	-%
Maximální teplota vzduchu / oblast	-°C / -°C
Topení / Chlazení	-kW / -kW
Hladina hluku	-dB(A)
Filtry / Funkce	- / -
Připojení / Izolace	Ø630mm / -mm
Váha	12.5kg

- **Dodáváno s gumovým tesněním**
- **Úhlu otocení 0 – 90°**
- **Pro operaci servomotorem**

Škrťící klapka pro servopohon

Type	øD, [mm]	L1, [mm]	L, [mm]	H, [mm]
SKM 100	100	100	200	230
SKM 125	125	100	200	255
SKM 160	160	100	200	290
SKM 200	200	100	200	330
SKM 250	250	100	200	380
SKM 315	315	140	240	445
SKM 355	355	140	240	485
SKM 400	400	140	240	535
SKM 450	450	140	240	580
SKM 500	500	140	240	630
SKM 630	630	140	240	760



### Příslušenství

- GDB131.1E:- Servopohon 5Nm 150s: Klapkový pohon 24V, toč. 3-bod  
 GDB331.1E:- Servopohon 5Nm 150s: Klapkový pohon 3-bod, toč. 230  
 GMA121.1E:- Servopohon 7Nm, havarijní funkce 90s, uzavření pružinou 15s: Klapkový pohon 24V, toč. 2-bod  
 GMA321.1E:- Servopohon 7Nm, havarijní funkce 90s, uzavření pružinou 15s: Klapkový pohon 230V, toč. 2-bod