



SKR 100

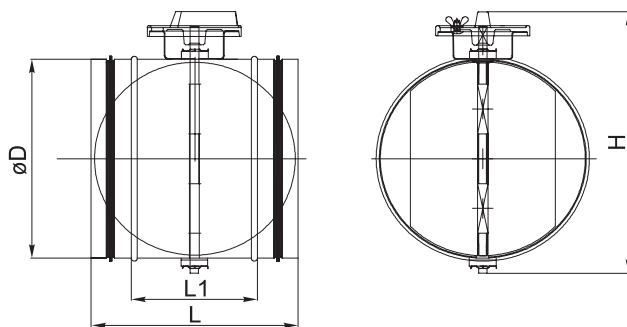
| | |
|--|------------------------------|
| Maximální množství vzduchu | - m ³ /h při - Pa |
| Elektrické napětí / proud | -V / -A |
| Motor / Úroveň krytí - IP / Stupně rychlostí | -W / IP- / - |
| Účinnost rekuperace | -% |
| Maximální teplota vzduchu / oblast | -°C / -°C |
| Topení / Chlazení | -kW / -kW |
| Hladina hluku | -dB(A) |
| Filtry / Funkce | - / - |
| Připojení / Izolace | Ø100mm / -mm |

| Typ | øD, [mm] | L1, [mm] | L, [mm] | H, [mm] |
|---------|----------|----------|---------|---------|
| SKR 100 | 100 | 100 | 200 | 165 |
| SKR 125 | 125 | 100 | 200 | 190 |
| SKR 160 | 160 | 100 | 200 | 225 |
| SKR 200 | 200 | 100 | 200 | 265 |
| SKR 250 | 250 | 100 | 200 | 315 |
| SKR 315 | 315 | 140 | 240 | 380 |
| SKR 355 | 355 | 140 | 240 | 420 |
| SKR 400 | 400 | 140 | 240 | 470 |
| SKR 450 | 450 | 140 | 240 | 515 |
| SKR 500 | 500 | 140 | 240 | 565 |
| SKR 630 | 630 | 140 | 240 | 695 |

Váha 0.6kg

- **Dodáváno s gumovým tesněním**
- **Úhlu otocení 0 – 90°**
- **Ukazatel polohy**

Regulační klapka



Příslušenství



SKR 125

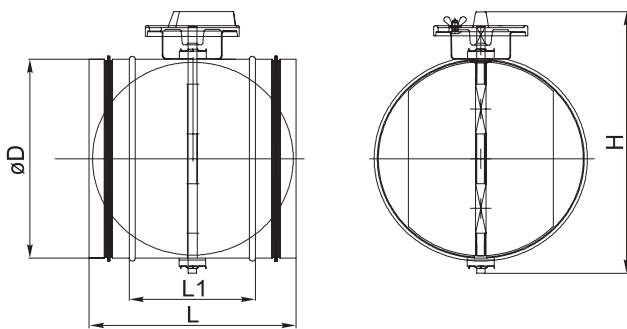
| | |
|--|------------------------------|
| Maximální množství vzduchu | - m ³ /h při - Pa |
| Elektrické napětí / proud | -V / -A |
| Motor / Úroveň krytí - IP / Stupně rychlostí | -W / IP- / - |
| Účinnost rekuperace | -% |
| Maximální teplota vzduchu / oblast | -°C / -°C |
| Topení / Chlazení | -kW / -kW |
| Hladina hluku | -dB(A) |
| Filtry / Funkce | - / - |
| Připojení / Izolace | Ø125mm / -mm |

Váha 0.7kg

- **Dodáváno s gumovým tesněním**
- **Úhlu otocení 0 – 90°**
- **Ukazatel polohy**

Regulační klapka

| Typ | øD, [mm] | L1, [mm] | L, [mm] | H, [mm] |
|---------|----------|----------|---------|---------|
| SKR 100 | 100 | 100 | 200 | 165 |
| SKR 125 | 125 | 100 | 200 | 190 |
| SKR 160 | 160 | 100 | 200 | 225 |
| SKR 200 | 200 | 100 | 200 | 265 |
| SKR 250 | 250 | 100 | 200 | 315 |
| SKR 315 | 315 | 140 | 240 | 380 |
| SKR 355 | 355 | 140 | 240 | 420 |
| SKR 400 | 400 | 140 | 240 | 470 |
| SKR 450 | 450 | 140 | 240 | 515 |
| SKR 500 | 500 | 140 | 240 | 565 |
| SKR 630 | 630 | 140 | 240 | 695 |



Příslušenství



SKR 160

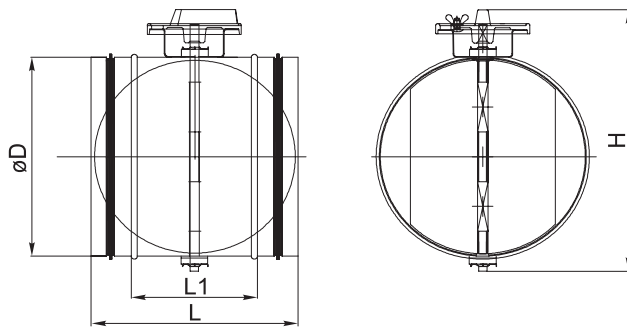
| | |
|--|------------------------------|
| Maximální množství vzduchu | - m ³ /h při - Pa |
| Elektrické napětí / proud | -V / -A |
| Motor / Úroveň krytí - IP / Stupně rychlostí | -W / IP- / - |
| Účinnost rekuperace | -% |
| Maximální teplota vzduchu / oblast | -°C / -°C |
| Topení / Chlazení | -kW / -kW |
| Hladina hluku | -dB(A) |
| Filtry / Funkce | - / - |
| Připojení / Izolace | Ø160mm / -mm |

| Typ | øD, [mm] | L1, [mm] | L, [mm] | H, [mm] |
|---------|----------|----------|---------|---------|
| SKR 100 | 100 | 100 | 200 | 165 |
| SKR 125 | 125 | 100 | 200 | 190 |
| SKR 160 | 160 | 100 | 200 | 225 |
| SKR 200 | 200 | 100 | 200 | 265 |
| SKR 250 | 250 | 100 | 200 | 315 |
| SKR 315 | 315 | 140 | 240 | 380 |
| SKR 355 | 355 | 140 | 240 | 420 |
| SKR 400 | 400 | 140 | 240 | 470 |
| SKR 450 | 450 | 140 | 240 | 515 |
| SKR 500 | 500 | 140 | 240 | 565 |
| SKR 630 | 630 | 140 | 240 | 695 |

Váha 0.9kg

- **Dodáváno s gumovým tesněním**
- **Úhlu otocení 0 – 90°**
- **Ukazatel polohy**

Regulační klapka



Příslušenství



SKR 200

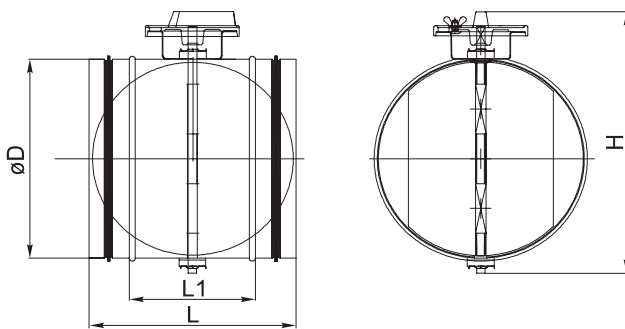
| | |
|--|------------------------------|
| Maximální množství vzduchu | - m ³ /h při - Pa |
| Elektrické napětí / proud | -V / -A |
| Motor / Úroveň krytí - IP / Stupně rychlostí | -W / IP- / - |
| Účinnost rekuperace | -% |
| Maximální teplota vzduchu / oblast | -°C / -°C |
| Topení / Chlazení | -kW / -kW |
| Hladina hluku | -dB(A) |
| Filtry / Funkce | - / - |
| Připojení / Izolace | Ø200mm / -mm |

Váha 1.2kg

- **Dodáváno s gumovým tesněním**
- **Úhlu otocení 0 – 90°**
- **Ukazatel polohy**

Regulační klapka

| Typ | øD, [mm] | L1, [mm] | L, [mm] | H, [mm] |
|---------|----------|----------|---------|---------|
| SKR 100 | 100 | 100 | 200 | 165 |
| SKR 125 | 125 | 100 | 200 | 190 |
| SKR 160 | 160 | 100 | 200 | 225 |
| SKR 200 | 200 | 100 | 200 | 265 |
| SKR 250 | 250 | 100 | 200 | 315 |
| SKR 315 | 315 | 140 | 240 | 380 |
| SKR 355 | 355 | 140 | 240 | 420 |
| SKR 400 | 400 | 140 | 240 | 470 |
| SKR 450 | 450 | 140 | 240 | 515 |
| SKR 500 | 500 | 140 | 240 | 565 |
| SKR 630 | 630 | 140 | 240 | 695 |



Příslušenství



SKR 250

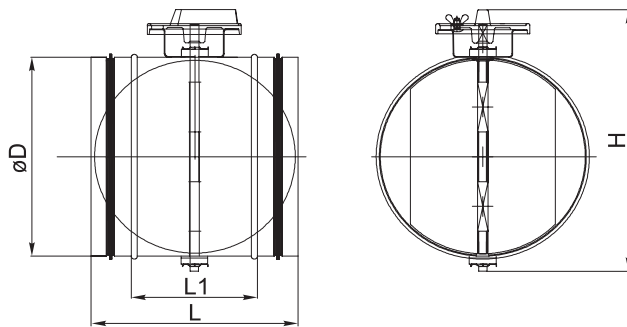
| | |
|--|------------------------------|
| Maximální množství vzduchu | - m ³ /h při - Pa |
| Elektrické napětí / proud | -V / -A |
| Motor / Úroveň krytí - IP / Stupně rychlostí | -W / IP- / - |
| Účinnost rekuperace | -% |
| Maximální teplota vzduchu / oblast | -°C / -°C |
| Topení / Chlazení | -kW / -kW |
| Hladina hluku | -dB(A) |
| Filtry / Funkce | - / - |
| Připojení / Izolace | Ø250mm / -mm |

| Typ | øD, [mm] | L1, [mm] | L, [mm] | H, [mm] |
|---------|----------|----------|---------|---------|
| SKR 100 | 100 | 100 | 200 | 165 |
| SKR 125 | 125 | 100 | 200 | 190 |
| SKR 160 | 160 | 100 | 200 | 225 |
| SKR 200 | 200 | 100 | 200 | 265 |
| SKR 250 | 250 | 100 | 200 | 315 |
| SKR 315 | 315 | 140 | 240 | 380 |
| SKR 355 | 355 | 140 | 240 | 420 |
| SKR 400 | 400 | 140 | 240 | 470 |
| SKR 450 | 450 | 140 | 240 | 515 |
| SKR 500 | 500 | 140 | 240 | 565 |
| SKR 630 | 630 | 140 | 240 | 695 |

Váha 2.2kg

- **Dodáváno s gumovým tesněním**
- **Úhlu otocení 0 – 90°**
- **Ukazatel polohy**

Regulační klapka



Příslušenství



SKR 315

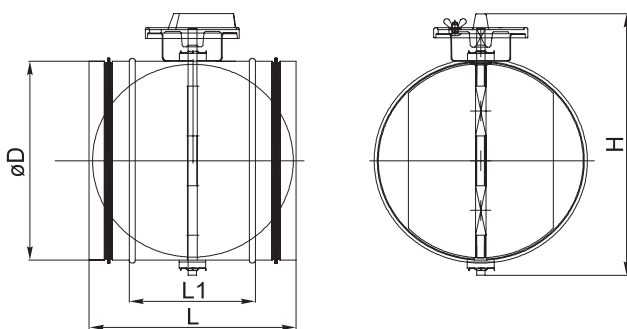
| | |
|--|------------------------------|
| Maximální množství vzduchu | - m ³ /h při - Pa |
| Elektrické napětí / proud | -V / -A |
| Motor / Úroveň krytí - IP / Stupně rychlostí | -W / IP- / - |
| Účinnost rekuperace | -% |
| Maximální teplota vzduchu / oblast | -°C / -°C |
| Topení / Chlazení | -kW / -kW |
| Hladina hluku | -dB(A) |
| Filtry / Funkce | - / - |
| Připojení / Izolace | Ø315mm / -mm |

Váha 3.2kg

- **Dodáváno s gumovým tesněním**
- **Úhlu otocení 0 – 90°**
- **Ukazatel polohy**

Regulační klapka

| Typ | øD, [mm] | L1, [mm] | L, [mm] | H, [mm] |
|---------|----------|----------|---------|---------|
| SKR 100 | 100 | 100 | 200 | 165 |
| SKR 125 | 125 | 100 | 200 | 190 |
| SKR 160 | 160 | 100 | 200 | 225 |
| SKR 200 | 200 | 100 | 200 | 265 |
| SKR 250 | 250 | 100 | 200 | 315 |
| SKR 315 | 315 | 140 | 240 | 380 |
| SKR 355 | 355 | 140 | 240 | 420 |
| SKR 400 | 400 | 140 | 240 | 470 |
| SKR 450 | 450 | 140 | 240 | 515 |
| SKR 500 | 500 | 140 | 240 | 565 |
| SKR 630 | 630 | 140 | 240 | 695 |



Příslušenství



SKR 355

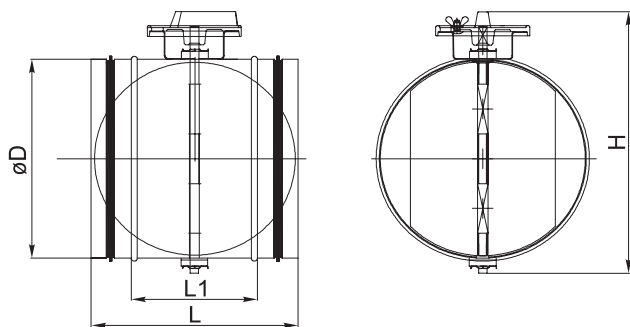
| | |
|--|------------------------------|
| Maximální množství vzduchu | - m ³ /h při - Pa |
| Elektrické napětí / proud | -V / -A |
| Motor / Úroveň krytí - IP / Stupně rychlostí | -W / IP- / - |
| Účinnost rekuperace | -% |
| Maximální teplota vzduchu / oblast | -°C / -°C |
| Topení / Chlazení | -kW / -kW |
| Hladina hluku | -dB(A) |
| Filtry / Funkce | - / - |
| Připojení / Izolace | Ø355mm / -mm |

| Typ | øD, [mm] | L1, [mm] | L, [mm] | H, [mm] |
|---------|----------|----------|---------|---------|
| SKR 100 | 100 | 100 | 200 | 165 |
| SKR 125 | 125 | 100 | 200 | 190 |
| SKR 160 | 160 | 100 | 200 | 225 |
| SKR 200 | 200 | 100 | 200 | 265 |
| SKR 250 | 250 | 100 | 200 | 315 |
| SKR 315 | 315 | 140 | 240 | 380 |
| SKR 355 | 355 | 140 | 240 | 420 |
| SKR 400 | 400 | 140 | 240 | 470 |
| SKR 450 | 450 | 140 | 240 | 515 |
| SKR 500 | 500 | 140 | 240 | 565 |
| SKR 630 | 630 | 140 | 240 | 695 |

Váha 5.3kg

- **Dodáváno s gumovým tesněním**
- **Úhlu otocení 0 – 90°**
- **Ukazatel polohy**

Regulační klapka



Příslušenství



SKR 400

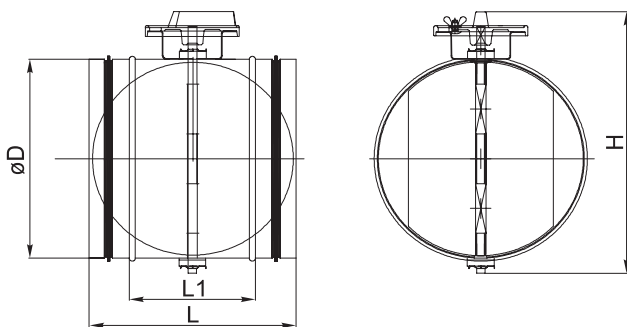
| | |
|--|------------------------------|
| Maximální množství vzduchu | - m ³ /h při - Pa |
| Elektrické napětí / proud | -V / -A |
| Motor / Úroveň krytí - IP / Stupně rychlostí | -W / IP- / - |
| Účinnost rekuperace | -% |
| Maximální teplota vzduchu / oblast | -°C / -°C |
| Topení / Chlazení | -kW / -kW |
| Hladina hluku | -dB(A) |
| Filtry / Funkce | - / - |
| Připojení / Izolace | Ø400mm / -mm |

Váha 6.1kg

- **Dodáváno s gumovým tesněním**
- **Úhlu otocení 0 – 90°**
- **Ukazatel polohy**

Regulační klapka

| Typ | øD, [mm] | L1, [mm] | L, [mm] | H, [mm] |
|---------|----------|----------|---------|---------|
| SKR 100 | 100 | 100 | 200 | 165 |
| SKR 125 | 125 | 100 | 200 | 190 |
| SKR 160 | 160 | 100 | 200 | 225 |
| SKR 200 | 200 | 100 | 200 | 265 |
| SKR 250 | 250 | 100 | 200 | 315 |
| SKR 315 | 315 | 140 | 240 | 380 |
| SKR 355 | 355 | 140 | 240 | 420 |
| SKR 400 | 400 | 140 | 240 | 470 |
| SKR 450 | 450 | 140 | 240 | 515 |
| SKR 500 | 500 | 140 | 240 | 565 |
| SKR 630 | 630 | 140 | 240 | 695 |



Příslušenství



SKR 450

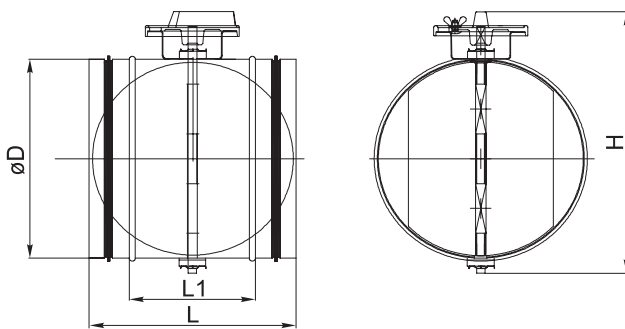
| | |
|--|------------------------------|
| Maximální množství vzduchu | - m ³ /h při - Pa |
| Elektrické napětí / proud | -V / -A |
| Motor / Úroveň krytí - IP / Stupně rychlostí | -W / IP- / - |
| Účinnost rekuperace | -% |
| Maximální teplota vzduchu / oblast | -°C / -°C |
| Topení / Chlazení | -kW / -kW |
| Hladina hluku | -dB(A) |
| Filtry / Funkce | - / - |
| Připojení / Izolace | Ø450mm / -mm |

Váha 8.1kg

- **Dodáváno s gumovým tesněním**
- **Úhlu otocení 0 – 90°**
- **Ukazatel polohy**

Regulační klapka

| Typ | øD, [mm] | L1, [mm] | L, [mm] | H, [mm] |
|---------|----------|----------|---------|---------|
| SKR 100 | 100 | 100 | 200 | 165 |
| SKR 125 | 125 | 100 | 200 | 190 |
| SKR 160 | 160 | 100 | 200 | 225 |
| SKR 200 | 200 | 100 | 200 | 265 |
| SKR 250 | 250 | 100 | 200 | 315 |
| SKR 315 | 315 | 140 | 240 | 380 |
| SKR 355 | 355 | 140 | 240 | 420 |
| SKR 400 | 400 | 140 | 240 | 470 |
| SKR 450 | 450 | 140 | 240 | 515 |
| SKR 500 | 500 | 140 | 240 | 565 |
| SKR 630 | 630 | 140 | 240 | 695 |



Příslušenství



SKR 500

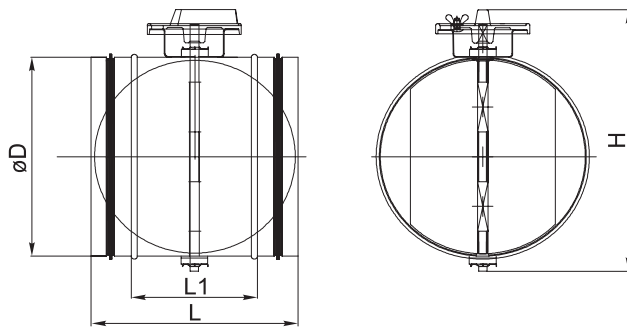
| | |
|--|------------------------------|
| Maximální množství vzduchu | - m ³ /h při - Pa |
| Elektrické napětí / proud | -V / -A |
| Motor / Úroveň krytí - IP / Stupně rychlostí | -W / IP- / - |
| Účinnost rekuperace | -% |
| Maximální teplota vzduchu / oblast | -°C / -°C |
| Topení / Chlazení | -kW / -kW |
| Hladina hluku | -dB(A) |
| Filtry / Funkce | - / - |
| Připojení / Izolace | Ø500mm / -mm |

| Typ | øD, [mm] | L1, [mm] | L, [mm] | H, [mm] |
|---------|----------|----------|---------|---------|
| SKR 100 | 100 | 100 | 200 | 165 |
| SKR 125 | 125 | 100 | 200 | 190 |
| SKR 160 | 160 | 100 | 200 | 225 |
| SKR 200 | 200 | 100 | 200 | 265 |
| SKR 250 | 250 | 100 | 200 | 315 |
| SKR 315 | 315 | 140 | 240 | 380 |
| SKR 355 | 355 | 140 | 240 | 420 |
| SKR 400 | 400 | 140 | 240 | 470 |
| SKR 450 | 450 | 140 | 240 | 515 |
| SKR 500 | 500 | 140 | 240 | 565 |
| SKR 630 | 630 | 140 | 240 | 695 |

Váha 9.2kg

- **Dodáváno s gumovým tesněním**
- **Úhlu otocení 0 – 90°**
- **Ukazatel polohy**

Regulační klapka



Příslušenství



SKR 630

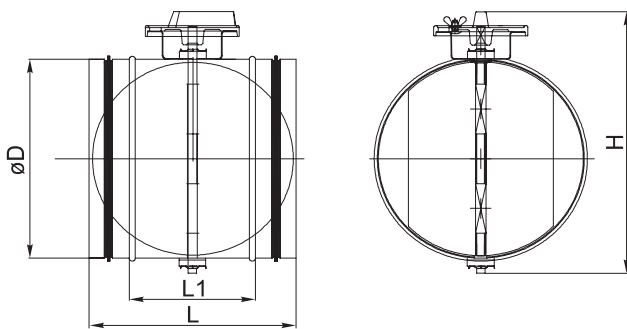
| | |
|--|------------------------------|
| Maximální množství vzduchu | - m ³ /h při - Pa |
| Elektrické napětí / proud | -V / -A |
| Motor / Úroveň krytí - IP / Stupně rychlostí | -W / IP- / - |
| Účinnost rekuperace | -% |
| Maximální teplota vzduchu / oblast | -°C / -°C |
| Topení / Chlazení | -kW / -kW |
| Hladina hluku | -dB(A) |
| Filtry / Funkce | - / - |
| Připojení / Izolace | Ø630mm / -mm |

Váha 12.5kg

- **Dodáváno s gumovým tesněním**
- **Úhlu otocení 0 – 90°**
- **Ukazatel polohy**

Regulační klapka

| Typ | øD, [mm] | L1, [mm] | L, [mm] | H, [mm] |
|---------|----------|----------|---------|---------|
| SKR 100 | 100 | 100 | 200 | 165 |
| SKR 125 | 125 | 100 | 200 | 190 |
| SKR 160 | 160 | 100 | 200 | 225 |
| SKR 200 | 200 | 100 | 200 | 265 |
| SKR 250 | 250 | 100 | 200 | 315 |
| SKR 315 | 315 | 140 | 240 | 380 |
| SKR 355 | 355 | 140 | 240 | 420 |
| SKR 400 | 400 | 140 | 240 | 470 |
| SKR 450 | 450 | 140 | 240 | 515 |
| SKR 500 | 500 | 140 | 240 | 565 |
| SKR 630 | 630 | 140 | 240 | 695 |



Příslušenství