

Ohřivač vodní



SVS ohřivač

Potrubní vodní ohřivač.

SVS ohřivač s připojením na hranaté potrubí je navrženo pro teplovodní ohřev a je používán ve vzduchotechnickém potrubí větracích systémů. SVS může být také použit jako ohřivač ve vzduchotechnických jednotkách. Potrubní ohřivač může být doplněn regulátory, čidly, ovládáním, ventily a protimrazovou ochranou pro ovládání prostorové teploty a nebo teploty v potrubí.

SVS 1000x500-2



Topení: 89 kW 80/60°C při 1300 m³/h 0°C 1,09 l/s 13,4 kPa
 Váha: 27 kg
 Připojení: 1000mm x 500mm
 Výrobce: SALDA UAB
 Přehled funkce: potrubní, 1000mm x 500mm

SVS 1000x500-4



Topení: 135,8 kW 80/60°C při 1300 m³/h 0°C 1,66 l/s 20,3 kPa
 Váha: 39,5 kg
 Připojení: 1000mm x 500mm
 Výrobce: SALDA UAB
 Přehled funkce: potrubní, 1000mm x 500mm

SVS 400x200-2



Topení: 11,8 kW 80/60°C při 1300 m³/h 0°C 0,14 l/s 9 kPa
 Váha: 8 kg
 Připojení: 400mm x 200mm
 Výrobce: SALDA UAB
 Přehled funkce: potrubní, 400mm x 200mm

SVS 400x200-4



Topení: 19,3 kW 80/60°C při 1300 m³/h 0°C 0,24 l/s 6,7 kPa
 Váha: 5,8 kg
 Připojení: 400mm x 200mm
 Výrobce: SALDA UAB
 Přehled funkce: potrubní, 400mm x 200mm

SVS 500x250-2



Topení: 19,5 kW 80/60°C při 1300 m³/h 0°C 0,24 l/s 5,8 kPa
 Váha: 10 kg
 Připojení: 500mm x 250mm
 Výrobce: SALDA UAB
 Přehled funkce: potrubní, 500mm x 250mm

Ohřivač vodní

SVS 500x250-4



Topení: 30 kW 80/60°C při 1300 m³/h 0°C 0,37 l/s 7,7 kPa
 Váha: 13,5 kg
 Připojení: 500mm x 250mm
 Výrobce: SALDA UAB
 Přehled funkce: potrubní, 500mm x 250mm

SVS 500x300-2



Topení: 23,3 kW 80/60°C při 1300 m³/h 0°C 0,28 l/s 8,5 kPa
 Váha: 12 kg
 Připojení: 500mm x 300mm
 Výrobce: SALDA UAB
 Přehled funkce: potrubní, 500mm x 300mm

SVS 500x300-4



Topení: 35,6 kW 80/60°C při 1300 m³/h 0°C 0,42 l/s 6,3 kPa
 Váha: 16 kg
 Připojení: 500mm x 300mm
 Výrobce: SALDA UAB
 Přehled funkce: potrubní, 500mm x 300mm

SVS 600x300-2



Topení: 26,7 kW 80/60°C při 1300 m³/h 0°C 0,33 l/s 7,1 kPa
 Váha: 14 kg
 Připojení: 600mm x 300mm
 Výrobce: SALDA UAB
 Přehled funkce: potrubní, 600mm x 300mm

SVS 600x300-4



Topení: 45,3 kW 80/60°C při 1300 m³/h 0°C 0,55 l/s 9 kPa
 Váha: 18 kg
 Připojení: 600mm x 300mm
 Výrobce: SALDA UAB
 Přehled funkce: potrubní, 600mm x 300mm

SVS 600x350-2



Topení: 29,4 kW 80/60°C při 1300 m³/h 0°C 0,36 l/s 9,5 kPa
 Váha: 10 kg
 Připojení: 600mm x 350mm
 Výrobce: SALDA UAB
 Přehled funkce: potrubní, 600mm x 350mm

SVS 600x350-4



Topení: 50,4 kW 80/60°C při 1300 m³/h 0°C 0,62 l/s 9,6 kPa
 Váha: 19,3 kg
 Připojení: 600mm x 350mm
 Výrobce: SALDA UAB
 Přehled funkce: potrubní, 600mm x 350mm

SVS 700x400-2



Topení: 41,5 kW 80/60°C při 1300 m³/h 0°C 0,51 l/s 8,7 kPa
 Váha: 17 kg
 Připojení: 700mm x 400mm
 Výrobce: SALDA UAB
 Přehled funkce: potrubní, 700mm x 400mm

SVS 700x400-4



Topení: 69 kW 80/60°C při 1300 m³/h 0°C 0,84 l/s 15,5kPa
 Váha: 24,8 kg
 Připojení: 700mm x 400mm
 Výrobce: SALDA UAB
 Přehled funkce: potrubní, 700mm x 400mm

SVS 800x500-2



Topení: 69 kW 80/60°C při 1300 m³/h 0°C 0,84 l/s 9 kPa
 Váha: 23 kg
 Připojení: 800mm x 500mm
 Výrobce: SALDA UAB
 Přehled funkce: potrubní, 800mm x 500mm

Ohřivač vodní

SVS 800x500-4



Topení: 113,1 kW 80/60°C při 1300 m³/h 0°C 1,38 l/s 16,5 kPa
 Váha: 32 kg
 Připojení: 800mm x 500mm
 Výrobce: SALDA UAB
 Přehled funkce: potrubní, 800mm x 500mm

SVS V 500x250-2



Topení: 7,9 kW pro výstupní teplota 20°C - 80/60°C při 2500 m³/h (67 Pa vzduch) 10,7°C 45% 0,1 l/s 3,6 kPa
 Váha: 8,5 kg
 Připojení: 500mm x 250mm
 Výrobce: SALDA UAB
 Přehled funkce: potrubní, 500mm x 250mm

SVS-V 600x300-2



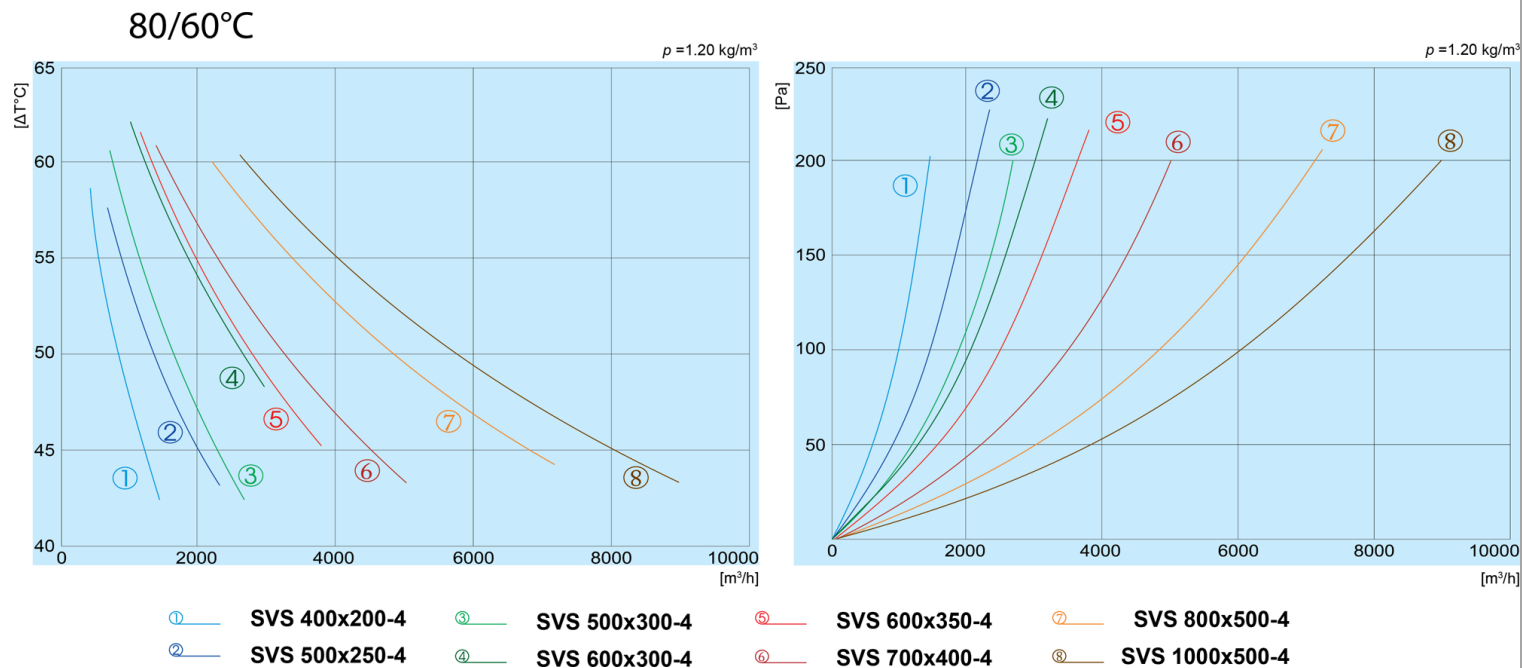
Topení: 11,6 kW pro výstupní teplota 20°C - 80/60°C při 3500 m³/h (72 Pa vzduch) 10,2°C 46% 0,14 l/s 3,7 kPa
 Váha: 6,3 kg
 Připojení: 600mm x 300mm
 Výrobce: SALDA UAB
 Přehled funkce: potrubní, 600mm x 300mm

SVS-V 900x300-2

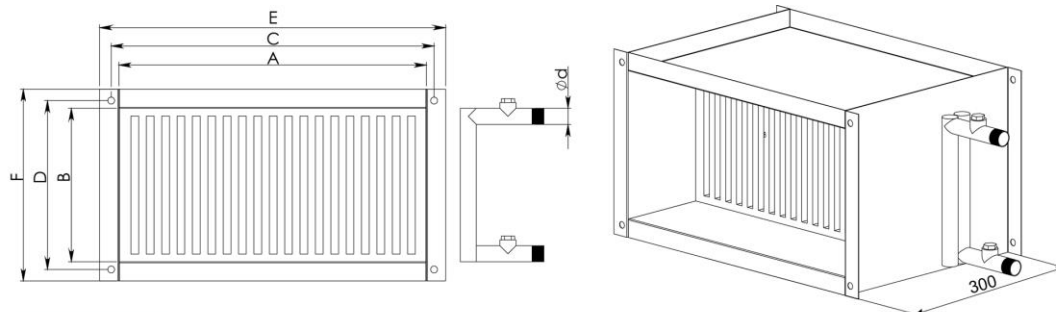


Topení: 18,6 kW pro výstupní teplota 20°C - 80/60°C při 5500 m³/h (72 Pa vzduch) 10°C 47% 0,1 l/s 3,6 kPa
 Váha: 18 kg
 Připojení: 900mm x 300mm
 Výrobce: SALDA UAB
 Přehled funkce: potrubní, 900mm x 300mm

Ohřivač vodní



SVS Výkon 80/60°C

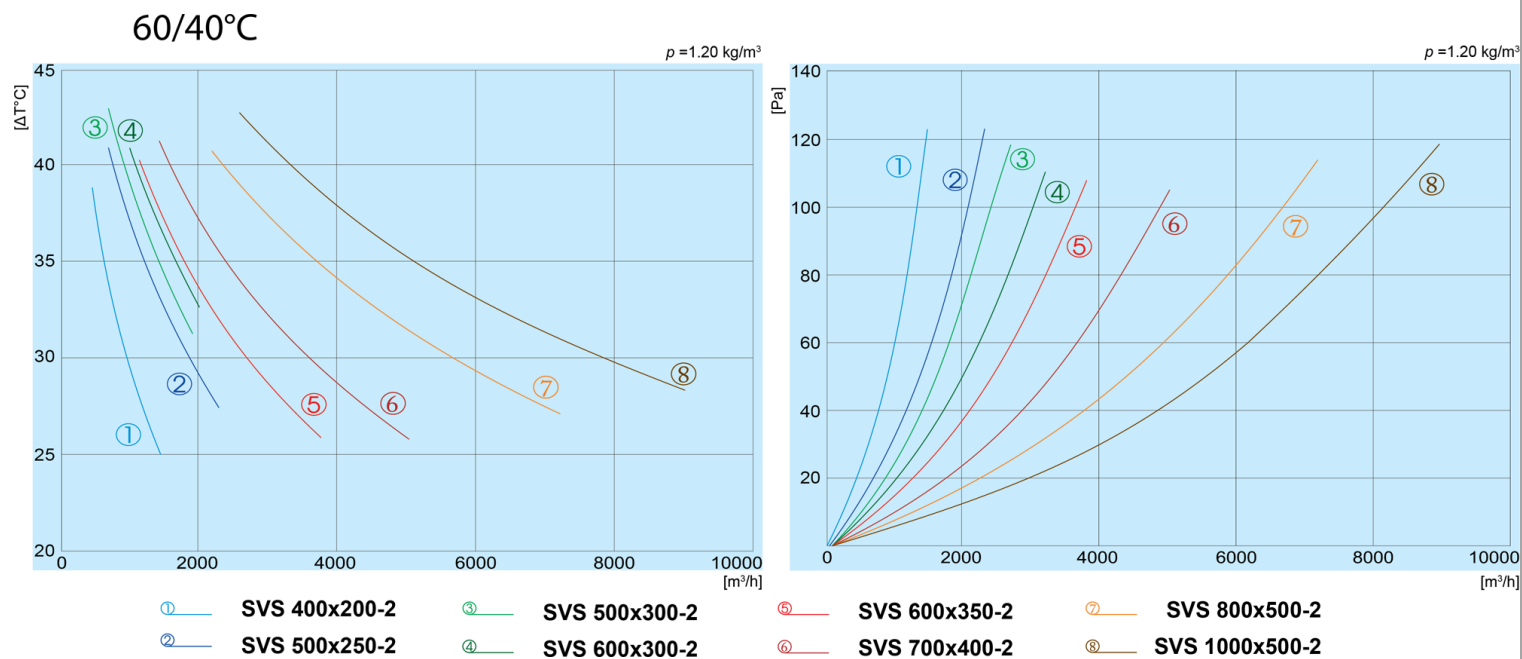


Typ	Výkon		ΔT vduch		Q m³/h	ΔTlak voda kPa	Průtok voda l/s	A	B	C	D	E	F	d
	KW (1)	KW (2)	T (1)	T (2)										
SVS 400x200-2	11,8	7,8	26,9	17,8	1300	9/4,5	0,14/0,09	400	200	420	220	440	240	¾
SVS 400x200-4	19,3	12,9	44,1	29,4	1300	6,7/3,5	0,24/0,16	400	200	420	220	440	240	¾
SVS 500x250-2	19,5	12,6	29	18,64	2000	5,8/2,6	0,24/0,15	500	250	520	270	540	290	¾
SVS 500x250-4	30	20,1	44,5	29,8	2000	7,7/3,9	0,37/0,24	500	250	520	270	540	290	¾
SVS 500x300-2	23,3	15,3	30,1	19,7	2300	8,5/4,2	0,28/0,18	500	300	520	320	540	340	¾
SVS 500x300-4	35,6	22,3	44,6	29,7	2300	6,3/3,1	0,42/0,28	500	300	520	320	540	340	¾
SVS 600x300-2	26,7	17,5	29,4	19,2	2700	7,1/3,5	0,33/0,21	600	300	620	320	640	340	¾
SVS 600x300-4	45,3	30,4	49,9	33,5	2700	9/4,5	0,55/0,37	600	300	620	320	640	340	¾
SVS 600x350-2	29,4	19,4	28,2	18,6	3100	9,5/4,7	0,36/0,24	600	350	620	370	640	390	¾
SVS 600x350-4	50,4	34,1	48,3	32,7	3100	9,6/4,9	0,62/0,41	600	350	620	370	640	390	¾
SVS 700x400-2	41,5	27,4	26,8	17,7	4600	8,7/4,3	0,51/0,33	700	400	720	420	740	440	1
SVS 700x400-4	69	46,6	44,5	30,1	4600	15,5/5,6	0,84/0,56	700	400	720	420	740	440	1
SVS 800x500-2	69	44,7	26,3	17	7800	9/4,2	0,84/0,54	800	500	820	520	840	540	1
SVS 800x500-4	113,1	76	43	28,9	7800	16,5/8,2	1,38/0,92	800	500	820	520	840	540	1
SVS 1000x500-2	89	58,4	27,8	18,3	9500	13,4/6,6	1,09/0,71	1000	500	1020	520	1040	540	1
SVS 1000x500-4	135,8	91,7	42,5	28,7	9500	20,3/10,1	1,66/1,11	1000	500	1020	520	1040	540	1

Při 0°C (1) 80/60°C (2) 60/40°C

SVS Rozměry a Výkon

Ohřivač vodní



SVS Výkon 60/40°C



AQUA24TF

Regulátor