

Ventilátor



VKAP

Velikostní řada 100 mm až 315 mm velikost

Ventilátory radiální

Ventilátory do potrubí zajišťují odsávání nebo přívod vzduchu a jsou vhodné pro instalaci do centrálních rozvodů jednacích místností, kinosálů, klubů a sportovních zařízení.

Ventilátory jsou vybaveny kuličkovými ložisky motoru pro instalaci v jakékoliv poloze. Termopojistka je standardní součástí na motoru.

Ventilátor se instaluje do kruhového potrubí s použitím nástavců. Uchycuje se šrouby skříňně na nosný rám.

Ventilátor je možno instalovat ve vodorovné i svislé poloze.

Připojení elektrického kabelu je provedeno jednoduchým zasunutím do konektoru umístěného na horní hraně skříňně ventilátoru.

Ventilátor se udržuje v čistotě ořivením prachu.

V prašném prostředí, je vhodné po delší době užívání, otřít i oběžné kolo a vnitřní část ventilátoru při jeho odpojení od napájení.

Přístup k oběžnému kolu a motoru ventilátoru je po odklopením kruhového nástavce po uvolnění plastových prlisů na obou stranách skříňně.

VKAP 100 LD 3.0



dozadu zahnuté
lopatky (šipka
rotace je pouze
pro schematický
příklad)

ErPox

ErP vyhovující

Max. množství vzduchu: 379 m³/h při 0 Pa
Elektrické napětí: 1/N/PE 230 V / 0,31 A
Výkon motoru(ů): 74W 2800 ot./min
Stupně rychlostí: 1
Krytí: IP44
Maximální teplota vzduchu / oblast: -40 ÷ +40°C / -°C
Hladina hluku: 70 / 71 / 61 LwA Sání / Výfuk / Okolí při 257 m³/h, 104 Pa
Váha: 2,67 kg
Připojení: Ø100mm
Materiál: Pozinkování
Výrobce: SALDA UAB
Číslo dílu výrobce: FAN000005
NAŘÍZENÍ KOMISE (EU) č. 1253/2014 ErP2018 splňující
SEC, vypočtená pro průměrné klimatické podmínky (Chladné / Průměrné / Teplé): -52,1 / -25,1 / -9,6 kWh/(m².a), třídy spotřeby energie C (2016)
Deklarovaná typologie: RVU Jednosměrná
Typ pohonu: Proměnnými otáčkami s příslušenství
Typ systému zpětného získávání tepla: Žádný
Elektrický příkon pohonu ventilátoru včetně zařízení pro ovládání motoru při maximálním průtoku: 74W
Hladina akustického výkonu vyzářovaného skříňní: 58 LwA
Referenční průtok: 0,05 m³/s
Referenční tlakový rozdíl: 50 Pa
SPI: 0,2 W/(m³/h)
Řízení větrání [CTRL]: 0,65
Deklarovaná maximální vnější netěsnost (%) / deklarovaná maximální vnitřní netěsnost (%): <1 / -

Ventilátor

VKAP 100 MD 3.0



dozadu zahnuté
lopatky (šipka
rotace je pouze
pro schematický
příklad)



ErP vyhovující

Max. množství vzduchu: 281 m³/h při 0 Pa
Elektrické napětí: 1/N/PE 230 V / 0,2 A
Výkon motoru(ů): 48W 2800 ot./min
Stupně rychlostí: 1
Krytí: IP44
Maximální teplota vzduchu / oblast: -40 ÷ +40°C / -°C
Hladina hluku: 61 / 61 / 46 LwA Sání / Výfuk / Okolí při 200 m³/h, 62 Pa
Váha: 2,67 kg
Připojení: Ø100mm
Materiál: Pozinkování
Výrobce: SALDA UAB
Číslo dílu výrobce: FAN000006
NAŘÍZENÍ KOMISE (EU) č. 1253/2014 ErP2018 splňující
SEC, vypočtená pro průměrné klimatické podmínky (Chladné / Průměrné / Teplé): -51,7 / -24,6 / -9,1 kWh/(m².a), třídy spotřeby energie C (2016)
Deklarovaná typologie: RVU Jednosměrná
Typ pohonu: Proměnnými otáčkami s příslušenství
Typ systému zpětného získávání tepla: Žádný
Elektrický příkon pohonu ventilátoru včetně zařízení pro ovládání motoru při maximálním průtoku: 46W
Hladina akustického výkonu vyzářovaného skříní: 46 LwA
Referenční průtok: 0,03 m³/s
Referenční tlakový rozdíl: 50 Pa
SPI: 0,22 W/(m³/h)
Řízení větrání [CTRL]: 0,65
Deklarovaná maximální vnější netěsnost (%) / deklarovaná maximální vnitřní netěsnost (%): <1 / -

VKAP 125 LD 3.0



dozadu zahnuté
lopatky (šipka
rotace je pouze
pro schematický
příklad)



ErP vyhovující

Max. množství vzduchu: 421 m³/h při 0 Pa
Elektrické napětí: 1/N/PE 230 V / 0,32 A
Výkon motoru(ů): 77W 2800 ot./min
Stupně rychlostí: 1
Krytí: IP44
Maximální teplota vzduchu / oblast: -40 ÷ +40°C / -°C
Hladina hluku: 69 / 68 / 56 LwA Sání / Výfuk / Okolí při 280 m³/h, 104 Pa
Váha: 2,66 kg
Připojení: Ø125mm
Materiál: Pozinkování
Výrobce: SALDA UAB
Číslo dílu výrobce: FAN000007
NAŘÍZENÍ KOMISE (EU) č. 1253/2014 ErP2018 splňující
SEC, vypočtená pro průměrné klimatické podmínky (Chladné / Průměrné / Teplé): -52,3 / -25,3 / -9,8 kWh/(m².a), třídy spotřeby energie C (2016)
Deklarovaná typologie: RVU Jednosměrná
Typ pohonu: Proměnnými otáčkami s příslušenství
Typ systému zpětného získávání tepla: Žádný
Elektrický příkon pohonu ventilátoru včetně zařízení pro ovládání motoru při maximálním průtoku: 77W
Hladina akustického výkonu vyzářovaného skříní: 54 LwA
Referenční průtok: 0,06 m³/s
Referenční tlakový rozdíl: 50 Pa
SPI: 0,19 W/(m³/h)
Řízení větrání [CTRL]: 0,65
Deklarovaná maximální vnější netěsnost (%) / deklarovaná maximální vnitřní netěsnost (%): <1 / -

VKAP 125 MD 3.0



dozadu zahnuté
lopatky (šipka
rotace je pouze
pro schematický
příklad)

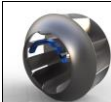


ErP vyhovující

Max. množství vzduchu: 307 m³/h při 0 Pa
Elektrické napětí: 1/N/PE 230 V / 0,21 A
Výkon motoru(ů): 50W 2800 ot./min
Stupně rychlostí: 1
Krytí: IP44
Maximální teplota vzduchu / oblast: -40 ÷ +40°C / -°C
Hladina hluku: 59 / 60 / 45 LwA Sání / Výfuk / Okolí při 191 m³/h, 83 Pa
Váha: 2,66 kg
Připojení: Ø125mm
Materiál: Pozinkování
Výrobce: SALDA UAB
Číslo dílu výrobce: FAN000008
NAŘÍZENÍ KOMISE (EU) č. 1253/2014 ErP2018 splňující
SEC, vypočtená pro průměrné klimatické podmínky (Chladné / Průměrné / Teplé): -51,7 / -24,6 / -9,1 kWh/(m².a), třídy spotřeby energie C (2016)
Deklarovaná typologie: RVU Jednosměrná
Typ pohonu: Proměnnými otáčkami s příslušenství
Typ systému zpětného získávání tepla: Žádný
Elektrický příkon pohonu ventilátoru včetně zařízení pro ovládání motoru při maximálním průtoku: 50W
Hladina akustického výkonu vyzářovaného skříní: 42 LwA
Referenční průtok: 0,03 m³/s
Referenční tlakový rozdíl: 50 Pa
Vnitřní tlaková ztráta větracích součástí (Δps,int): <1 / - Pa
SPI: 0,22 W/(m³/h)
Řízení větrání [CTRL]: 0,65

Ventilátor

VKAP 150 LD 3.0



dozadu zahnuté
lopatky (šipka
rotace je pouze
pro schematický
příklad)



ErP vyhovující

Max. množství vzduchu: 773 m³/h při 0 Pa
Elektrické napětí: 1/N/PE 230 V / 0,44 A
Výkon motoru(ů): 105W 2796 ot./min
Stupně rychlostí: 1
Krytí: IP44
Účinnost rekuperace při referenční průtoku (vyvážené): 74%
Maximální teplota vzduchu / oblast: -40 ÷ +40°C / -°C
Hladina hluku: 74 / 75 / 62 LwA Sání / Výfuk / Okolí při 595 m³/h, 112 Pa
Váha: 4,63 kg
Připojení: Ø150mm
Materiál: Pozinkování
Výrobce: SALDA UAB
Číslo dílu výrobce: FAN000009
NAŘÍZENÍ KOMISE (EU) č. 1253/2014 ErP2018 splňující
SEC, vypočtená pro průměrné klimatické podmínky (Chladné / Průměrné / Teplé): -53,1 / -26,1 / -10,6 kWh/(m².a), třídy spotřeby energie B (2016)
Deklarovaná typologie: RVU Jednosměrná
Typ pohonu: Proměnnými otáčkami s příslušenství
Typ systému zpětného získávání tepla: Žádný
Elektrický příkon pohonu ventilátoru včetně zařízení pro ovládání motoru při maximálním průtoku: 105W
Hladina akustického výkonu vyzářovaného skříní: 59 LwA
Referenční průtok: 0,12 m³/s
Referenční tlakový rozdíl: 50 Pa
SPI: 0,14 W/(m³/h)
Řízení větrání [CTRL]: 0,65
Deklarovaná maximální vnější netěsnost (%) / deklarovaná maximální vnitřní netěsnost (%): <1 / -

VKAP 160 LD 3.0



dozadu zahnuté
lopatky (šipka
rotace je pouze
pro schematický
příklad)



ErP vyhovující

Max. množství vzduchu: 866 m³/h při 0 Pa
Elektrické napětí: 1/N/PE 230 V / 0,45 A
Výkon motoru(ů): 106W 2796 ot./min
Stupně rychlostí: 1
Krytí: IP44
Maximální teplota vzduchu / oblast: -40 ÷ +40°C / -°C
Hladina hluku: 74 / 75 / 61 LwA Sání / Výfuk / Okolí při 685 m³/h, 104 Pa
Váha: 3,99 kg
Připojení: Ø160mm
Materiál: Pozinkování
Výrobce: SALDA UAB
Číslo dílu výrobce: FAN000010
NAŘÍZENÍ KOMISE (EU) č. 1253/2014 ErP2018 splňující
SEC, vypočtená pro průměrné klimatické podmínky (Chladné / Průměrné / Teplé): -56,4 / -26,3 / -10,8 kWh/(m².a), třídy spotřeby energie B (2016)
Deklarovaná typologie: RVU Jednosměrná
Typ pohonu: Proměnnými otáčkami s příslušenství
Typ systému zpětného získávání tepla: Žádný
Elektrický příkon pohonu ventilátoru včetně zařízení pro ovládání motoru při maximálním průtoku: 106W
Hladina akustického výkonu vyzářovaného skříní: 57 LwA
Referenční průtok: 0,13 m³/s
Referenční tlakový rozdíl: 50 Pa
SPI: 0,12 W/(m³/h)
Řízení větrání [CTRL]: 0,65
Deklarovaná maximální vnější netěsnost (%) / deklarovaná maximální vnitřní netěsnost (%): <1 / -

VKAP 160 MD 3.0



dozadu zahnuté
lopatky (šipka
rotace je pouze
pro schematický
příklad)



ErP vyhovující

Max. množství vzduchu: 451 m³/h při 0 Pa
Elektrické napětí: 1/N/PE 230 V / 0,31 A
Výkon motoru(ů): 75W 2800 ot./min
Stupně rychlostí: 1
Krytí: IP44
Maximální teplota vzduchu / oblast: -40 ÷ +40°C / -°C
Hladina hluku: 68 / 69 / 56 LwA Sání / Výfuk / Okolí při 318 m³/h, 103 Pa
Váha: 2,61 kg
Připojení: Ø160mm
Materiál: Pozinkování
Výrobce: SALDA UAB
Číslo dílu výrobce: FAN000011
NAŘÍZENÍ KOMISE (EU) č. 1253/2014 ErP2018 splňující
SEC, vypočtená pro průměrné klimatické podmínky (Chladné / Průměrné / Teplé): -52,5 / -25,4 / -9,9 kWh/(m².a), třídy spotřeby energie C (2016)
Deklarovaná typologie: RVU Jednosměrná
Typ pohonu: Proměnnými otáčkami s příslušenství
Typ systému zpětného získávání tepla: Žádný
Elektrický příkon pohonu ventilátoru včetně zařízení pro ovládání motoru při maximálním průtoku: 75W
Hladina akustického výkonu vyzářovaného skříní: 54 LwA
Referenční průtok: 0,06 m³/s
Referenční tlakový rozdíl: 50 Pa
SPI: 0,17 W/(m³/h)
Řízení větrání [CTRL]: 0,65
Deklarovaná maximální vnější netěsnost (%) / deklarovaná maximální vnitřní netěsnost (%): <1 / -

Ventilátor

VKAP 200 LD 3.0



dozadu zahnuté
lopatky (šipka
rotace je pouze
pro schematický
příklad)



ErP vyhovující

Max. množství vzduchu: 1.007 m³/h při 0 Pa
Elektrické napětí: 1/N/PE 230 V / 0,56 A
Výkon motoru(ů): 135W 2659 ot./min
Stupně rychlostí: 1
Krytí: IP44
Maximální teplota vzduchu / oblast: -40 ÷ +50°C / -°C
Hladina hluku: 73 / 74 / 58 LwA Sání / Výfuk / Okolí při 846 m³/h, 123 Pa
Váha: 5 kg
Připojení: Ø200mm
Materiál: Pozinkování
Výrobce: SALDA UAB
Číslo dílu výrobce: FAN000012
NAŘÍZENÍ KOMISE (EU) č. 1253/2014 ErP2018 splňující
Deklarovaná typologie: NRVU Jednosměrná
Typ pohonu: Proměnnými otáčkami s příslušenství
Typ systému zpětného získávání tepla: Žádný
Efektivní elektrický příkon: 0,13kW
Hladina akustického výkonu vyzářovaného skříní: 56 LwA
Referenční průtok: 0,15 m³/s
Referenční tlakový rozdíl: 312 Pa

Statická účinnost ventilátorů použitých v souladu s nařízením (EU) č. 327/2011): 34,9%
Deklarovaná maximální vnější netěsnost (%) / deklarovaná maximální vnitřní netěsnost (%): <1 / -

VKAP 200 MD 3.0



dozadu zahnuté
lopatky (šipka
rotace je pouze
pro schematický
příklad)



ErP vyhovující

Max. množství vzduchu: 816 m³/h při 0 Pa
Elektrické napětí: 1/N/PE 230 V / 0,45 A
Výkon motoru(ů): 107W 2796 ot./min
Stupně rychlostí: 1
Krytí: IP44
Maximální teplota vzduchu / oblast: -40 ÷ +40°C / -°C
Hladina hluku: 70 / 71 / 55 LwA Sání / Výfuk / Okolí při 653 m³/h, 125 Pa
Váha: 4,42 kg
Připojení: Ø200mm
Materiál: Pozinkování
Výrobce: SALDA UAB
Číslo dílu výrobce: FAN000013
NAŘÍZENÍ KOMISE (EU) č. 1253/2014 ErP2018 splňující
Deklarovaná typologie: NRVU Jednosměrná
Typ pohonu: Proměnnými otáčkami s příslušenství
Typ systému zpětného získávání tepla: Žádný
Efektivní elektrický příkon: 0,1kW
Hladina akustického výkonu vyzářovaného skříní: 53 LwA
Referenční průtok: 0,12 m³/s
Referenční tlakový rozdíl: 247 Pa

Statická účinnost ventilátorů použitých v souladu s nařízením (EU) č. 327/2011): 29,7%
Deklarovaná maximální vnější netěsnost (%) / deklarovaná maximální vnitřní netěsnost (%): <1 / -

VKAP 250 LD 3.0



dozadu zahnuté
lopatky (šipka
rotace je pouze
pro schematický
příklad)



ErP vyhovující

Max. množství vzduchu: 967 m³/h při 0 Pa
Elektrické napětí: 1/N/PE 230 V / 0,56 A
Výkon motoru(ů): 132W 2659 ot./min
Stupně rychlostí: 1
Krytí: IP44
Účinnost rekuperace při referenčním průtoku (vyváženě): 70%
Maximální teplota vzduchu / oblast: -40 ÷ +50°C / -°C
Hladina hluku: 74 / 75 / 55 LwA Sání / Výfuk / Okolí při 810 m³/h, 123 Pa
Váha: 4,99 kg
Připojení: Ø250mm
Materiál: Pozinkování
Výrobce: SALDA UAB
Číslo dílu výrobce: FAN000014
NAŘÍZENÍ KOMISE (EU) č. 1253/2014 ErP2018 splňující
Deklarovaná typologie: NRVU Jednosměrná
Typ pohonu: Proměnnými otáčkami s příslušenství
Typ systému zpětného získávání tepla: Žádný
Efektivní elektrický příkon: 0,13kW
Hladina akustického výkonu vyzářovaného skříní: 54 LwA
Referenční průtok: 0,16 m³/s
Referenční tlakový rozdíl: 288 Pa

Statická účinnost ventilátorů použitých v souladu s nařízením (EU) č. 327/2011): 36,3%
Deklarovaná maximální vnější netěsnost (%) / deklarovaná maximální vnitřní netěsnost (%): <1 / -

Ventilátor

VKAP 250 MD 3.0



dozadu zahnuté
lopatky (šipka
rotace je pouze
pro schematický
příklad)



ErP vyhovující

Max. množství vzduchu: 817 m³/h při 0 Pa
Elektrické napětí: 1/N/PE 230 V / 0,45 A
Výkon motoru(ů): 106W 2796 ot./min
Stupně rychlostí: 1
Krytí: IP44
Účinnost rekuperace při referenční průtoku (vyváženě): 70%
Maximální teplota vzduchu / oblast: -40 ÷ +40°C / -°C
Hladina hluku: 71 / 72 / 52 LwA Sání / Výfuk / Okolí při 634 m³/h, 125 Pa
Váha: 3,98 kg
Připojení: Ø250mm
Materiál: Pozinkování
Výrobce: SALDA UAB
Číslo dílu výrobce: FAN000015
NAŘÍZENÍ KOMISE (EU) č. 1253/2014 ErP2018 splňující
Deklarovaná typologie: NRVU Jednosměrná
Typ pohonu: Proměnnými otáčkami s příslušenství
Typ systému zpětného získávání tepla: Žádný
Efektivní elektrický příkon: 0,11kW
Hladina akustického výkonu vyzářovaného skříní: 50 LwA
Referenční průtok: 0,12 m³/s
Referenční tlakový rozdíl: 247 Pa
Statická účinnost ventilátorů použitých v souladu s nařízením (EU) č. 327/2011): 28,4%
Deklarovaná maximální vnější netěsnost (%) / deklarovaná maximální vnitřní netěsnost (%): <1 / -

VKAP 315 LD 3.0



dozadu zahnuté
lopatky (šipka
rotace je pouze
pro schematický
příklad)



ErP vyhovující

Max. množství vzduchu: 1.448 m³/h při 0 Pa
Elektrické napětí: 1/N/PE 230 V / 1,2 A
Výkon motoru(ů): 0,278kW 2762 ot./min
Stupně rychlostí: 1
Krytí: IP44
Maximální teplota vzduchu / oblast: -40 ÷ +50°C / -°C
Hladina hluku: 73 / 74 / 53 LwA Sání / Výfuk / Okolí při 1080 m³/h, 149 Pa
Váha: 6,28 kg
Připojení: Ø315mm
Materiál: Pozinkování
Výrobce: SALDA UAB
Číslo dílu výrobce: FAN000016
NAŘÍZENÍ KOMISE (EU) č. 1253/2014 ErP2018 splňující
Deklarovaná typologie: NRVU Jednosměrná
Typ pohonu: Proměnnými otáčkami s příslušenství
Typ systému zpětného získávání tepla: Žádný
Efektivní elektrický příkon: 0,22kW
Hladina akustického výkonu vyzářovaného skříní: 56 LwA
Referenční průtok: 0,22 m³/s
Referenční tlakový rozdíl: 404 Pa
Statická účinnost ventilátorů použitých v souladu s nařízením (EU) č. 327/2011): 39,8%
Deklarovaná maximální vnější netěsnost (%) / deklarovaná maximální vnitřní netěsnost (%): <1 / -

VKAP 315 MD 3.0



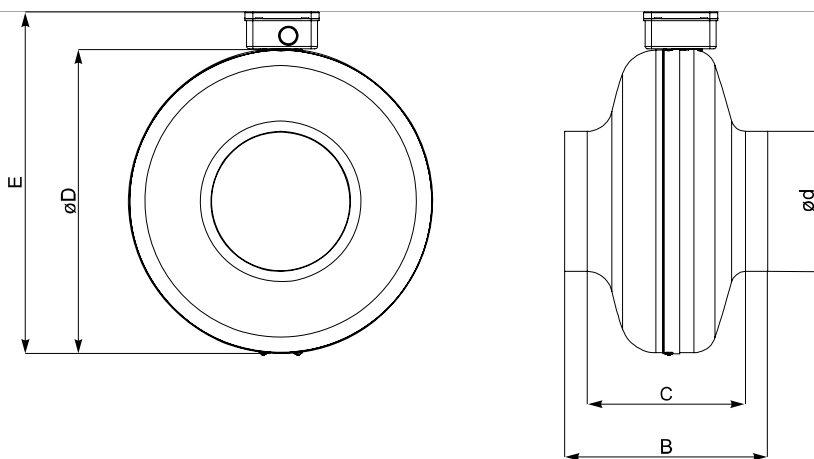
dozadu zahnuté
lopatky (šipka
rotace je pouze
pro schematický
příklad)



ErP vyhovující

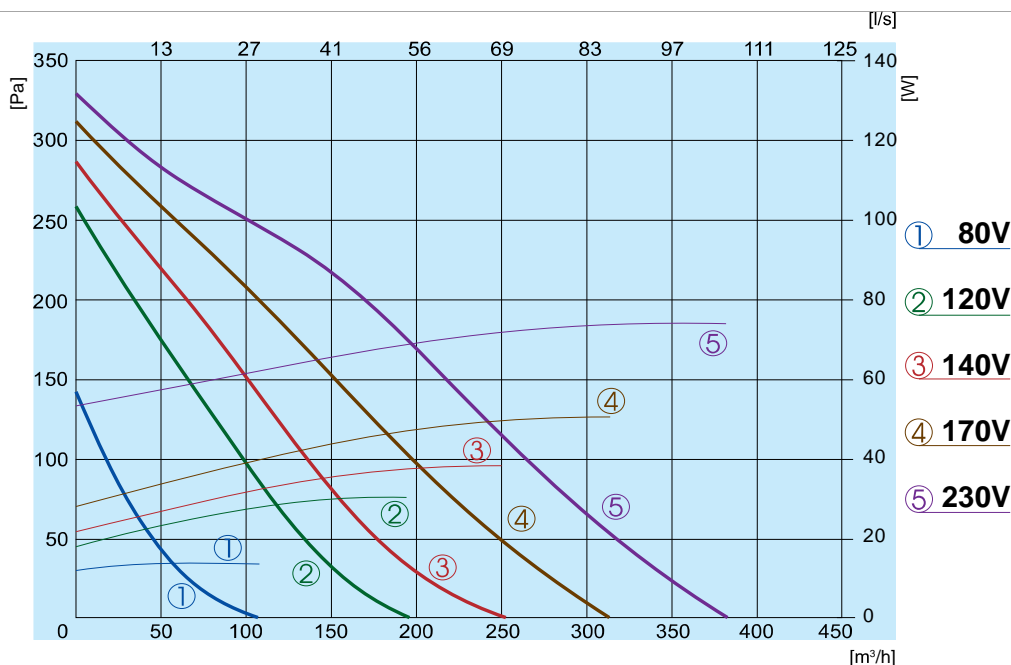
Max. množství vzduchu: 1.372 m³/h při 0 Pa
Elektrické napětí: 1/N/PE 230 V / 0,96 A
Výkon motoru(ů): 220W 2704 ot./min
Stupně rychlostí: 1
Krytí: IP44
Maximální teplota vzduchu / oblast: -40 ÷ +50°C / -°C
Hladina hluku: 78 / 79 / 57 LwA Sání / Výfuk / Okolí při 1195 m³/h, 152 Pa
Váha: 6,28 kg
Připojení: Ø315mm
Materiál: Pozinkování
Výrobce: SALDA UAB
Číslo dílu výrobce: FAN000017
NAŘÍZENÍ KOMISE (EU) č. 1253/2014 ErP2018 splňující
Deklarovaná typologie: NRVU Jednosměrná
Typ pohonu: Proměnnými otáčkami s příslušenství
Typ systému zpětného získávání tepla: Žádný
Efektivní elektrický příkon: 0,22kW
Hladina akustického výkonu vyzářovaného skříní: 56 LwA
Referenční průtok: 0,22 m³/s
Referenční tlakový rozdíl: 404 Pa
Statická účinnost ventilátorů použitých v souladu s nařízením (EU) č. 327/2011): 39,8%
Deklarovaná maximální vnější netěsnost (%) / deklarovaná maximální vnitřní netěsnost (%): <1 / -

Ventilátor



Typ	Rozměry [mm]				
	B	C	øD	ød	E
VKAP 100 MD/LD 3.0	189	152	244	100	287
VKAP 125 MD/LD 3.0	182	143	243	125	286
VKAP 150 LD 3.0	217	166	344	150	387
VKAP 160 MD 3.0	189	143	244	160	287
VKAP 160 LD 3.0	217	166	344	160	387
VKAP 200 MD 3.0	219	167	344	200	387
VKAP 200 LD 3.0	231	179	344	200	387
VKAP 250 MD 3.0	223	160	344	250	387
VKAP 250 LD 3.0	230	167	344	250	387
VKAP 315 MD 3.0	243	175	402	315	444
VKAP 315 LD 3.0	256	188	402	315	444

VKAP 3.0 Rozměry



100 LD 3.0

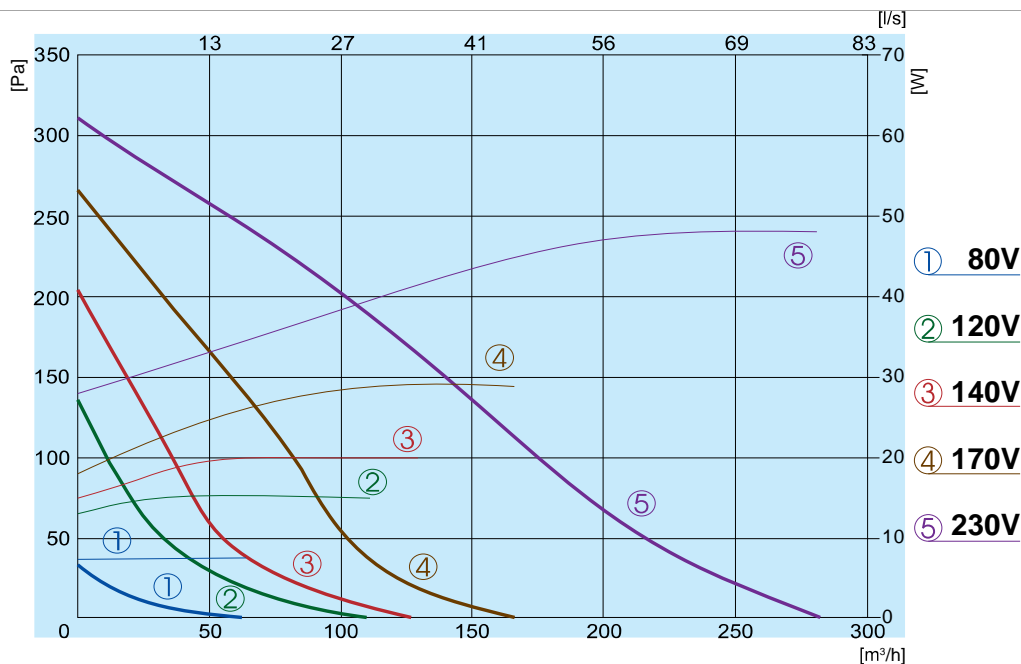
Sání
Výfuk
Okolí

L _{WA} total, dB(A)	L _{wa} , dB(A)						
	125 Hz	250 Hz	500 Hz	1 kHz	2 kHz	4 kHz	8 kHz
70	53	58	60	66	65	58	47
71	54	60	61	67	66	58	48
61	34	58	44	55	54	47	37

Při 257 m³/h, 104 Pa

VKAP 100 LD 3.0 Výkon

Ventilátor

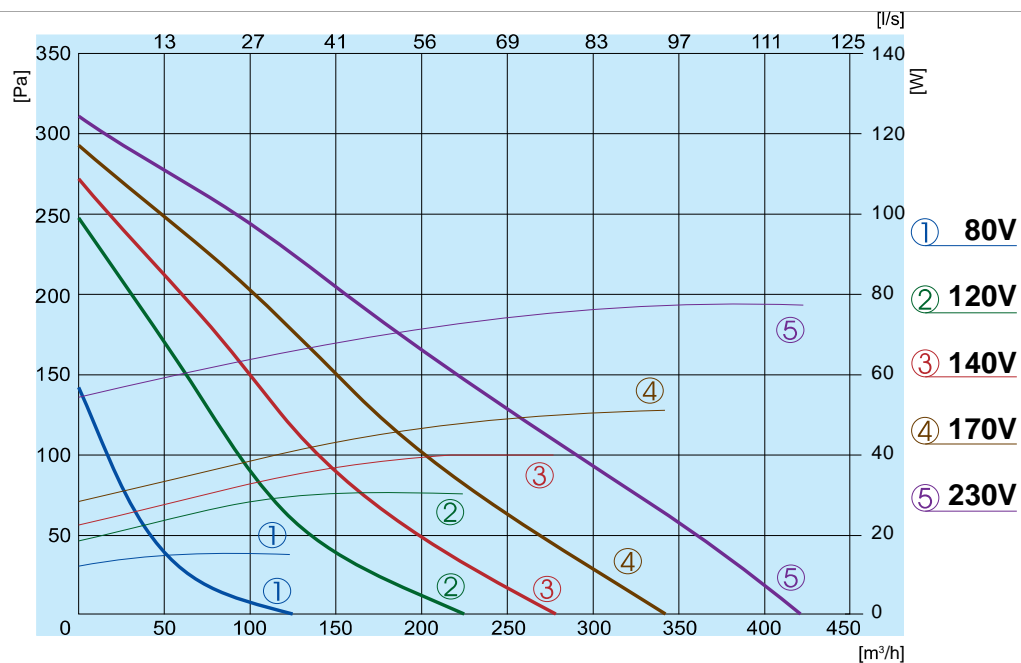


100 MD 3.0

	L _{WA} total, dB(A)	L _{WA} , dB(A)						
		125 Hz	250 Hz	500 Hz	1 kHz	2 kHz	4 kHz	8 kHz
Sání	61	45	57	52	56	51	40	31
Výfuk	61	44	58	52	55	50	39	30
Okolí	46	26	27	36	44	41	30	23

Při 200 m³/h, 62 Pa

VKAP 100 MD 3.0 Výkon



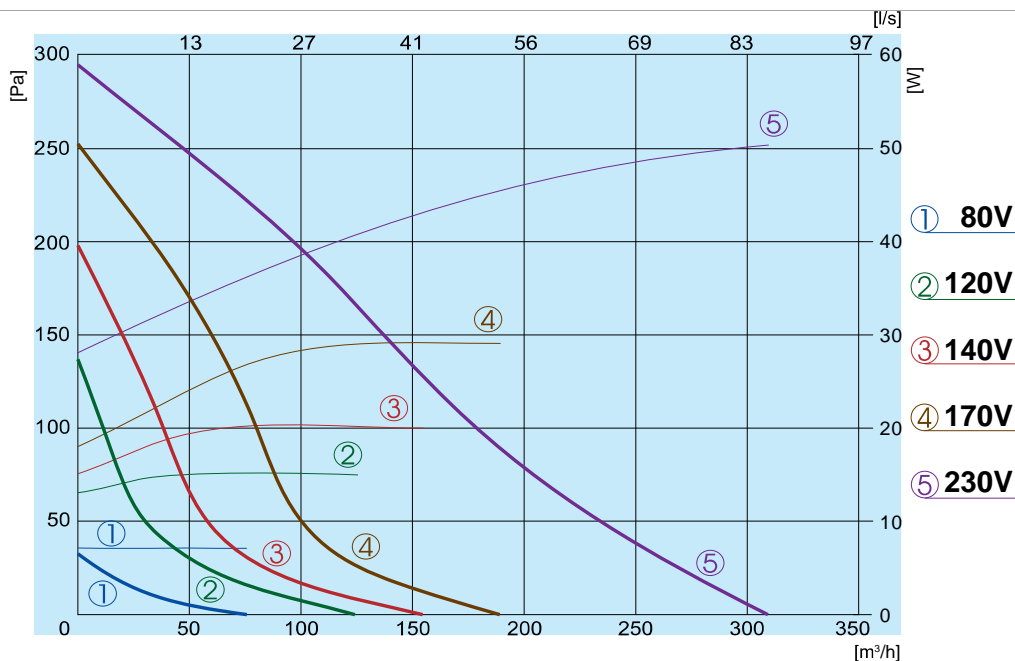
125 LD 3.0

	L _{WA} total, dB(A)	L _{WA} , dB(A)						
		125 Hz	250 Hz	500 Hz	1 kHz	2 kHz	4 kHz	8 kHz
Sání	69	50	54	63	65	64	56	47
Výfuk	68	49	53	61	64	63	55	45
Okolí	56	28	29	45	53	52	44	35

Při 280 m³/h, 104 Pa

VKAP 125 LD 3.0 Výkon

Ventilátor

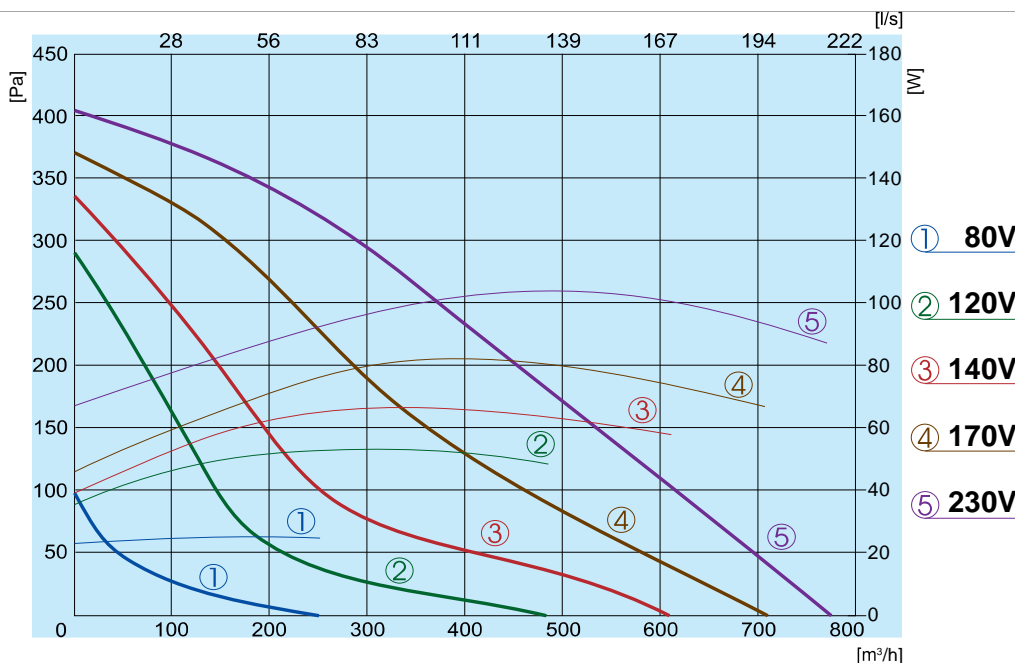


125 MD 3.0

	L _{WA} total, dB(A)	L _{wa} , dB(A)						
		125 Hz	250 Hz	500 Hz	1 kHz	2 kHz	4 kHz	8 kHz
Sání	59	43	52	53	54	51	41	33
Výfuk	60	42	53	54	54	52	42	34
Okolí	45	21	30	36	42	40	29	18

Při 191 m³/h, 83 Pa

VKAP 125 MD 3.0 Výkon



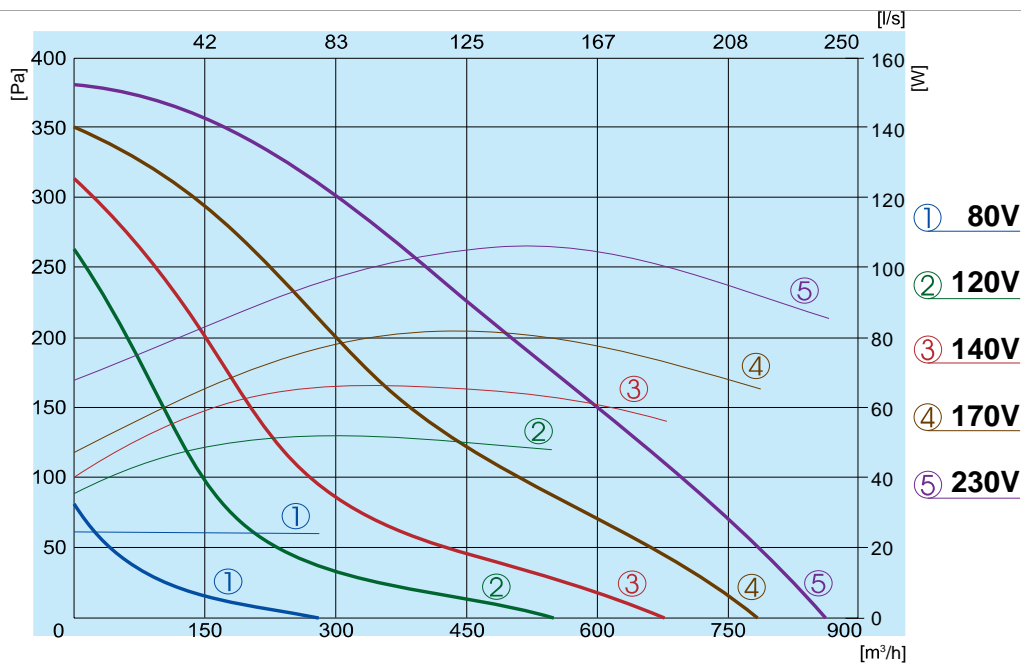
150 LD 3.0

	L _{WA} total, dB(A)	L _{wa} , dB(A)						
		125 Hz	250 Hz	500 Hz	1 kHz	2 kHz	4 kHz	8 kHz
Sání	74	51	66	67	71	62	61	53
Výfuk	75	52	67	68	72	64	63	50
Okolí	62	30	49	51	60	52	50	36

Při 595 m³/h, 112 Pa

VKAP 150 LD 3.0 Výkon

Ventilátor

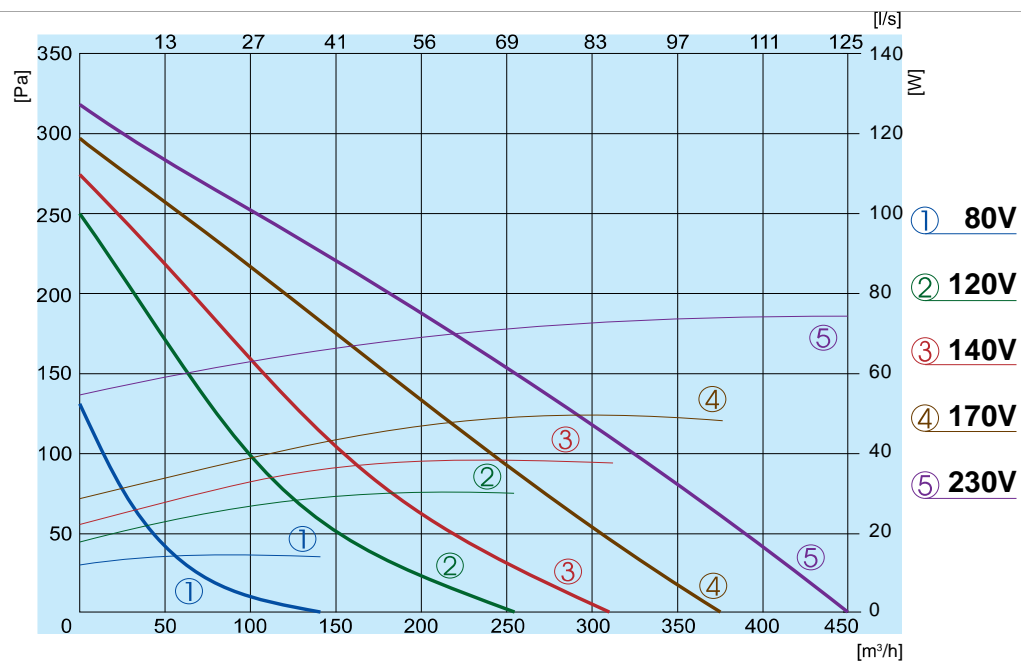


160 LD 3.0

	L _{WA} total, dB(A)	L _{WA} , dB(A)						
		125 Hz	250 Hz	500 Hz	1 kHz	2 kHz	4 kHz	8 kHz
Sání	74	52	67	68	71	62	62	52
Výfuk	75	52	68	68	72	64	63	51
Okolí	61	31	49	52	59	52	51	36

Při 685 m³/h, 104 Pa

VKAP 160 LD 3.0 Výkon



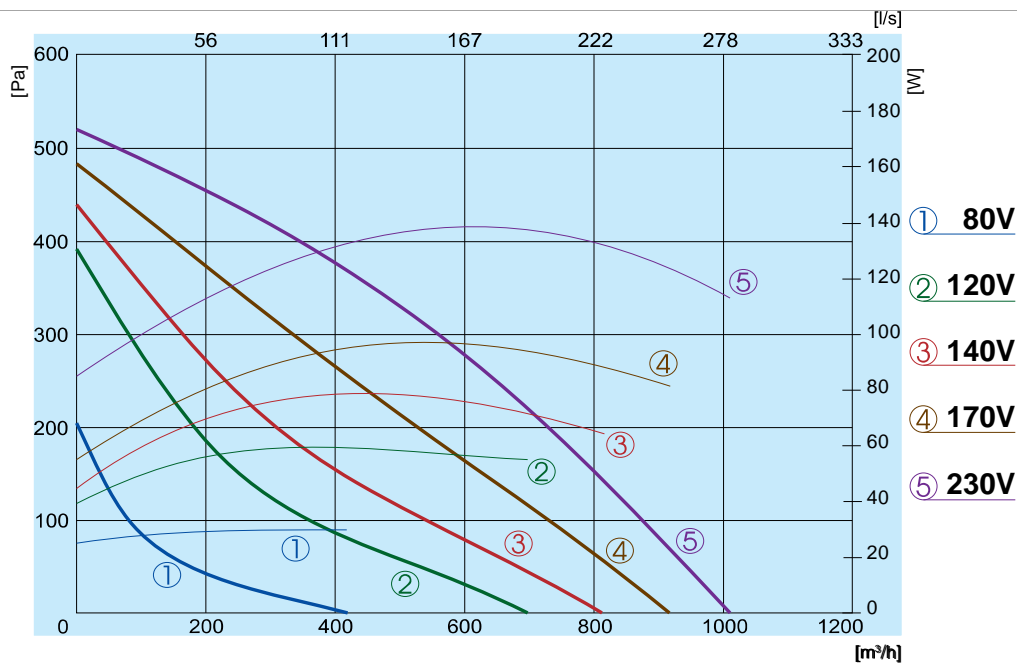
160 MD 3.0

	L _{WA} total, dB(A)	L _{WA} , dB(A)						
		125 Hz	250 Hz	500 Hz	1 kHz	2 kHz	4 kHz	8 kHz
Sání	68	47	50	56	64	63	61	49
Výfuk	69	48	52	57	65	64	63	51
Okolí	56	26	27	40	53	51	50	35

Při 318 m³/h, 103 Pa

VKAP 160 MD 3.0 Výkon

Ventilátor

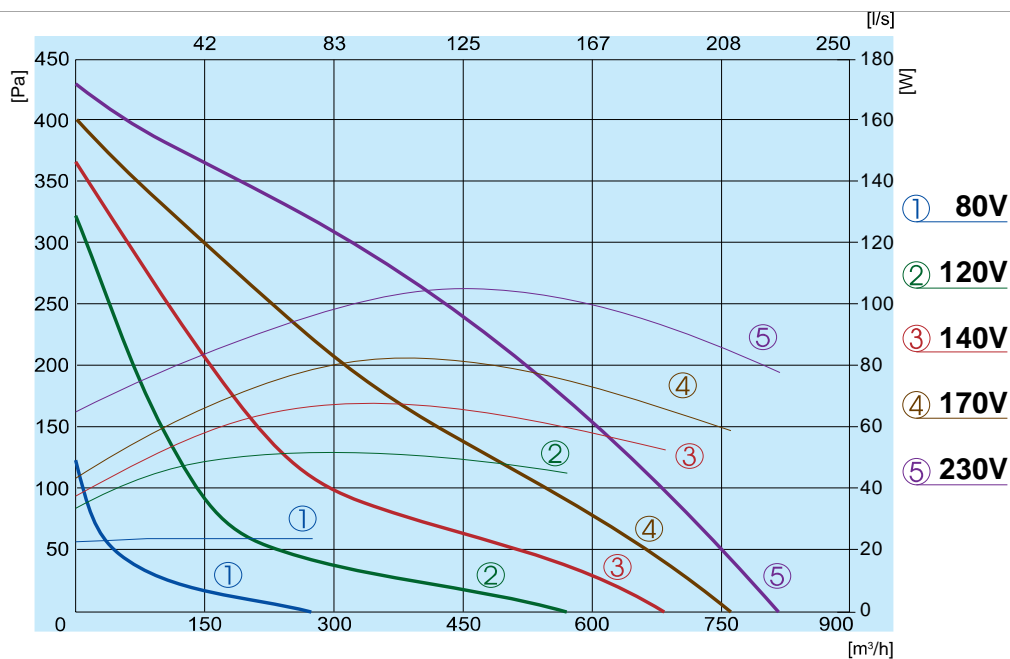


200 LD 3.0

	L _{WA} total, dB(A)	L _{WA} , dB(A)						
		125 Hz	250 Hz	500 Hz	1 kHz	2 kHz	4 kHz	8 kHz
Sání	73	53	60	66	69	66	65	63
Výfuk	74	54	62	65	70	67	67	63
Okolí	58	25	35	46	53	55	47	45

Při 846 m³/h, 123 Pa

VKAP 200 LD 3.0 Výkon



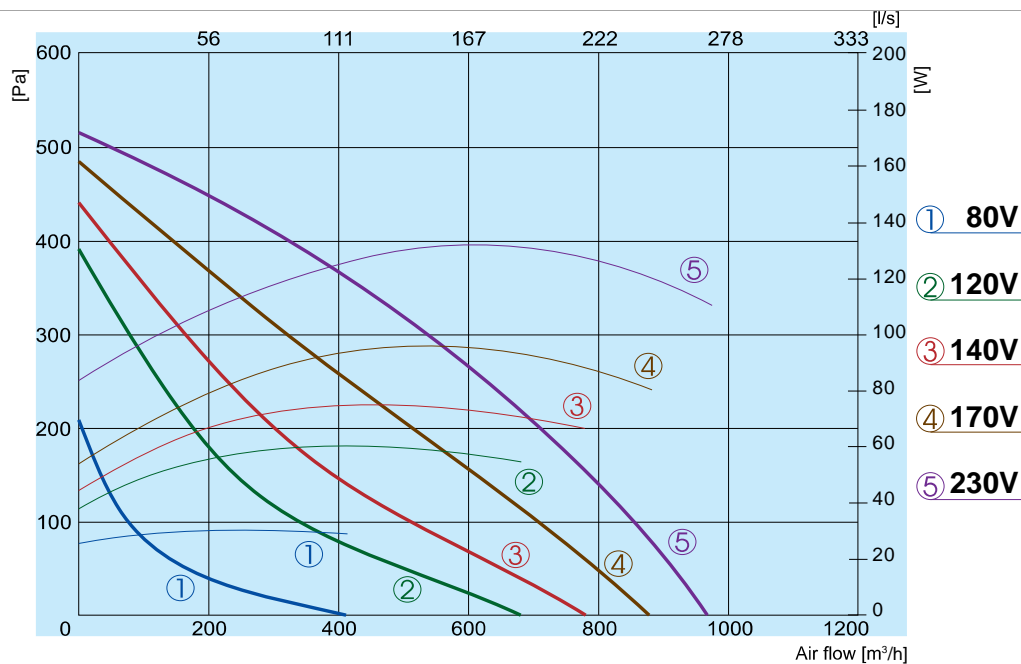
200 MD 3.0

	L _{WA} total, dB(A)	L _{WA} , dB(A)						
		125 Hz	250 Hz	500 Hz	1 kHz	2 kHz	4 kHz	8 kHz
Sání	70	46	53	62	66	63	64	54
Výfuk	71	45	54	61	68	64	65	53
Okolí	55	22	24	41	49	53	43	40

Při 653 m³/h, 125 Pa

VKAP 200 MD 3.0 Výkon

Ventilátor

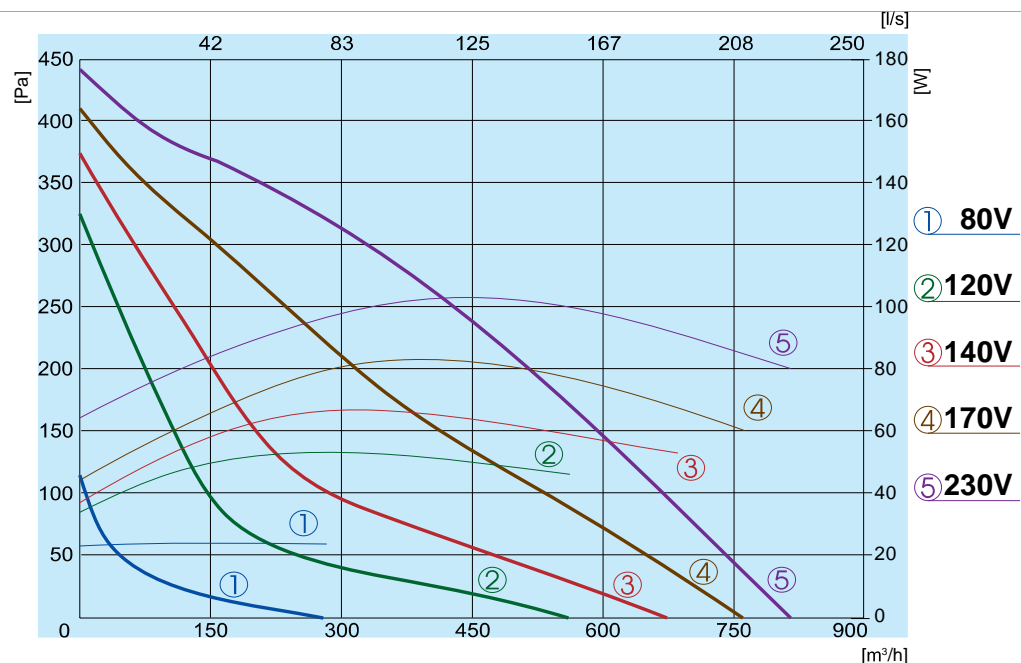


250 LD 3.0

	L _{WA} total, dB(A)	L _{WA} , dB(A)						
		125 Hz	250 Hz	500 Hz	1 kHz	2 kHz	4 kHz	8 kHz
Sání	74	54	62	67	69	67	67	65
Výfuk	75	55	63	66	70	68	67	67
Okolí	55	33	38	47	50	48	47	46

Při 810 m³/h, 123 Pa

VKAP 250 LD 3.0 Výkon



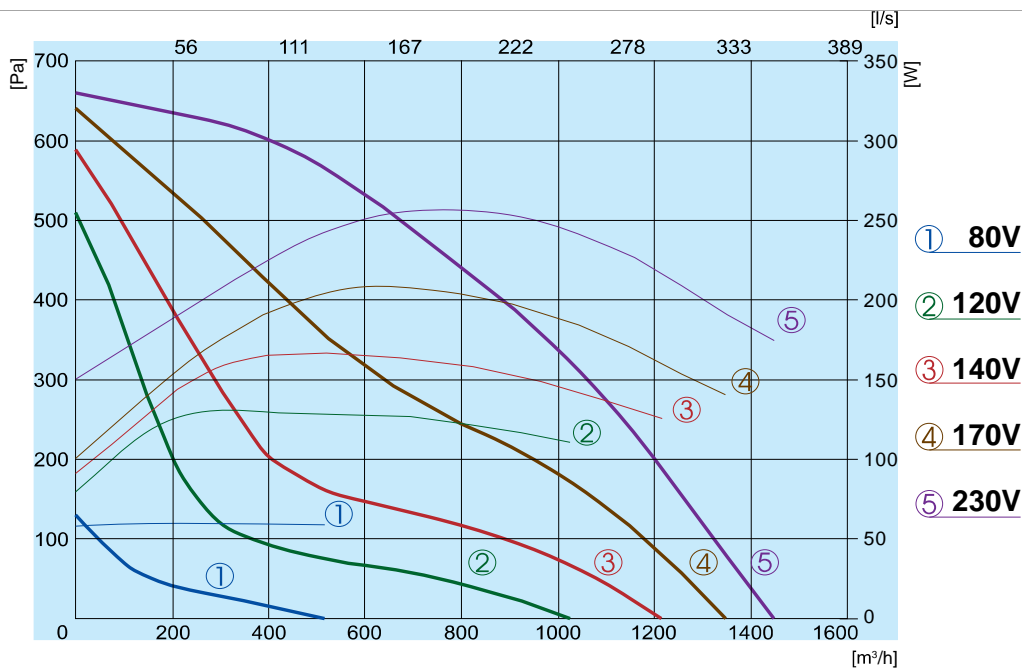
250 MD 3.0

	L _{WA} total, dB(A)	L _{WA} , dB(A)						
		125 Hz	250 Hz	500 Hz	1 kHz	2 kHz	4 kHz	8 kHz
Sání	71	41	52	61	66	66	64	56
Výfuk	72	43	53	60	68	67	65	57
Okolí	52	24	30	38	48	47	45	40

Při 634 m³/h, 125 Pa

VKAP 250 MD 3.0 Výkon

Ventilátor

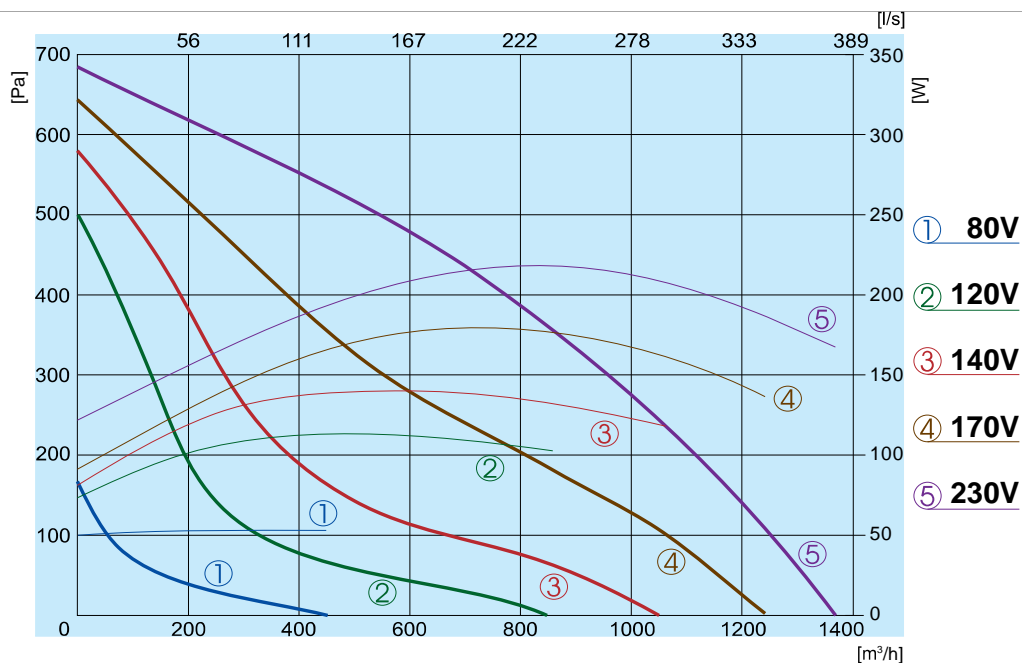


315 LD 3.0

	Lwa total, dB(A)	Lwa, dB(A)						
		125 Hz	250 Hz	500 Hz	1 kHz	2 kHz	4 kHz	8 kHz
Sání	73	50	59	67	68	66	65	64
Výfuk	74	51	60	66	69	67	66	65
Okolí	53	33	38	45	48	47	45	43

Při 1080 m³/h, 149 Pa

VKAP 315 LD 3.0 Výkon



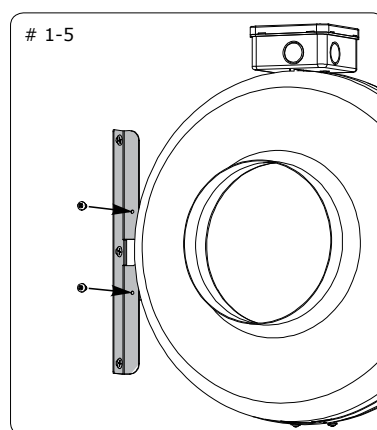
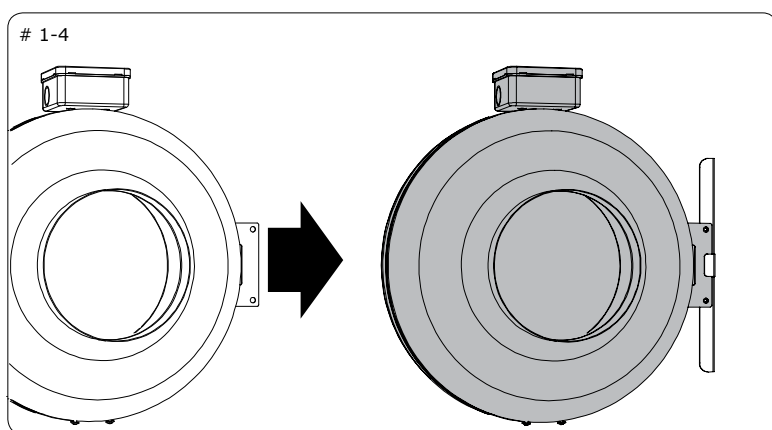
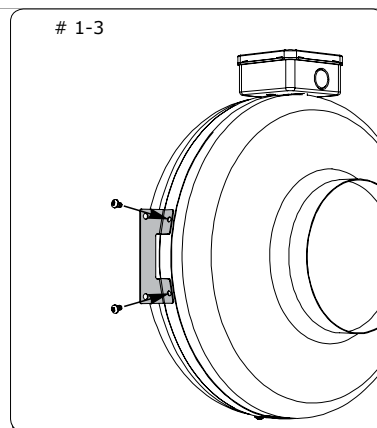
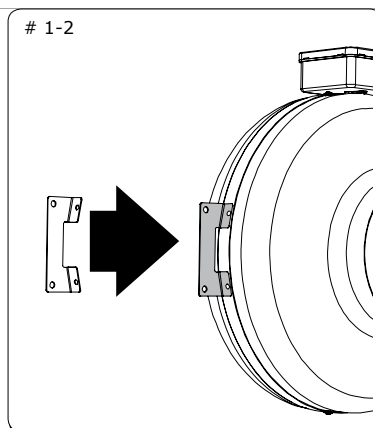
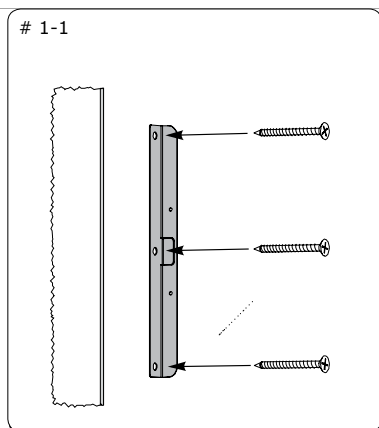
315 MD 3.0

	Lwa total, dB(A)	Lwa, dB(A)						
		125 Hz	250 Hz	500 Hz	1 kHz	2 kHz	4 kHz	8 kHz
Sání	78	52	63	71	75	68	65	63
Výfuk	79	53	64	71	76	69	68	66
Okolí	57	35	43	51	53	48	46	43

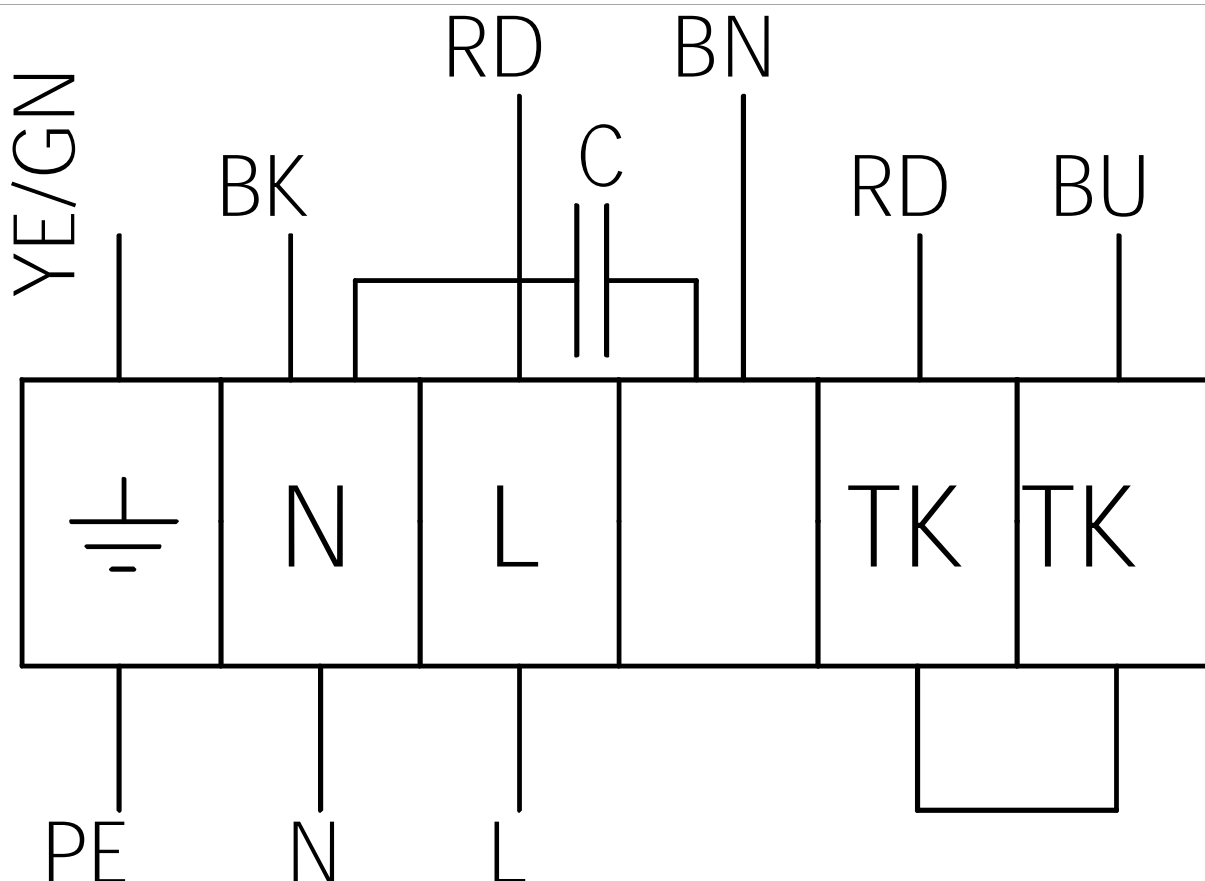
Při 1195 m³/h, 152 Pa

VKAP 315 MD 3.0 Výkon

Ventilátor

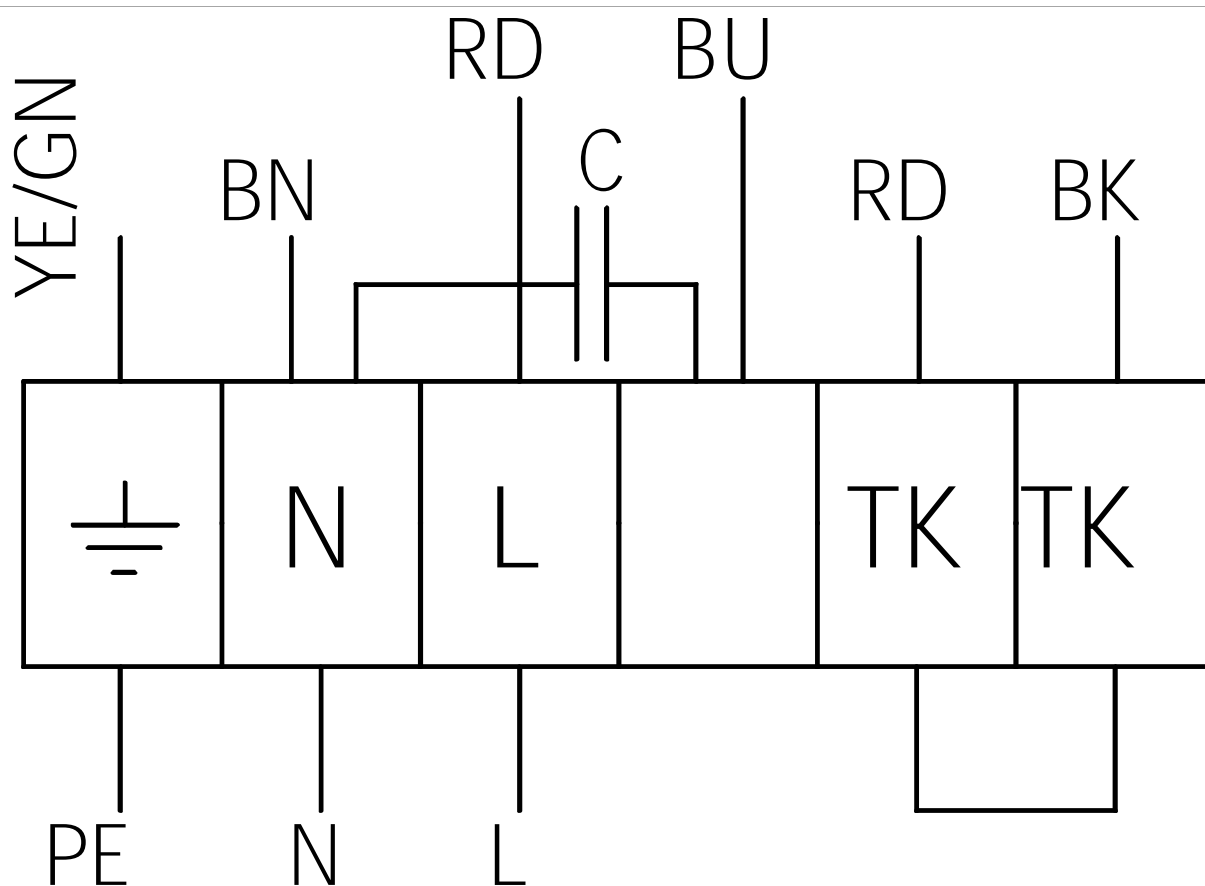


VKAP Instalace

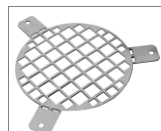


VKAP 3.0 Zapojení 1

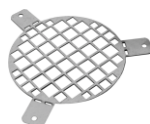
Ventilátor



VKAP 3.0 Zapojení 2



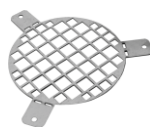
Ochranná mřížka.: AGO 125



Ochranná mřížka.: AGO 160



Ochranná mřížka.: AGO 200



Ochranná mřížka.: AGO 250



Ochranná mřížka.: AGO 315



Filtrační kazeta.: Ø100mm FD 100 - Coarse 75% (G4)



Filtrační kazeta.: Ø125mm FD 125 - Coarse 75% (G4)



Filtrační kazeta.: Ø160mm FD 160 - Coarse 75% (G4)

Ventilátor



Filtrační kazeta.: Ø200mm FD 200 - Coarse 75% (G4)



Filtrační kazeta.: Ø250mm FD 250 - Coarse 75% (G4)



Filtrační kazeta.: Ø315mm FD 315 - Coarse 75% (G4)



Izolovaný EPE potrubní systém: Trouba 125mm x 2000mm



Izolovaný EPE potrubní systém: Trouba 150mm x 2000mm



Izolovaný EPE potrubní systém: Trouba 160mm x 2000mm



Izolovaný EPE potrubní systém: Trouba 160mm x 1000mm



Regulátor otáček.: Triak 1,5 Amp ETY-1,5



Filtrační kazeta.: G4 Ø100mm FDI 100 Coarse 75%



Filtrační kazeta.: M5 Ø100mm FDI 100 ePM10 65%



Filtrační kazeta.: F7 Ø100mm FDI 100 ePM1 55%



Filtrační kazeta.: G4 Ø125mm FDI 125 Coarse 75%



Filtrační kazeta.: M5 Ø125mm FDI 125 ePM10 65%



Filtrační kazeta.: F7 Ø125mm FDI 125 ePM1 55%



Filtrační kazeta.: G4 Ø160mm FDI 160 Coarse 75%



Filtrační kazeta.: M5 Ø160mm FDI 160 ePM10 65%



Filtrační kazeta.: F7 Ø160mm FDI 160 ePM1 55%



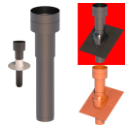

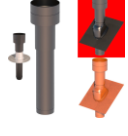
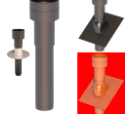


Filtrační kazeta.: G4 Ø200mm FDI 200 Coarse 75%

Ventilátor

	Filtrační kazeta.: M5 Ø200mm FDI 200 ePM10 65%		Filtrační kazeta.: F7 Ø200mm FDI 200 ePM1 55%
	Filtrační kazeta.: G4 Ø250mm FDI 250 Coarse 75%		Filtrační kazeta.: M5 Ø250mm FDI 250 ePM10 65%
	Filtrační kazeta.: F7 Ø250mm FDI 250 ePM1 55%		Filtrační kazeta.: G4 Ø315mm FDI 315 Coarse 75%
	Filtrační kazeta.: M5 Ø315mm FDI 315 ePM10 65%		Filtrační kazeta.: F7 Ø315mm FDI 315 ePM1 55%
	Izolovaný EPE potrubní systém: Vsuvka 125mm		Izolovaný EPE potrubní systém: Montážní spona 125mm
	Izolovaný EPE potrubní systém: Oblouk 125mmx45°		Izolovaný EPE potrubní systém: Oblouk 125mmx90°
	Izolovaný EPE potrubní systém: Vsuvka 150mm		Izolovaný EPE potrubní systém: Montážní spona 150mm
	Izolovaný EPE potrubní systém: Oblouk 150mmx45°		Izolovaný EPE potrubní systém: Oblouk 150mmx90°
	Izolovaný EPE potrubní systém: Rozbočka 150mm		Izolovaný EPE potrubní systém: Vsuvka 160mm

Ventilátor

	Izolovaný EPE potrubní systém: Montážní spona 160mm		Izolovaný EPE potrubní systém: Oblouk 160mmx45°
	Izolovaný EPE potrubní systém: Oblouk 160mmx90°		Izolovaný EPE potrubní systém: Sání / Výfuk 125mm Č
	Izolovaný EPE potrubní systém: Sání / Výfuk 125mm B		Izolovaný EPE potrubní systém: Střešní nástavec 125mm HR-WTW ČERNÝ
	Izolovaný EPE potrubní systém: Střešní nástavec 125mm HR-WTW ČERVENÝ		Izolovaný EPE potrubní systém: Sání / Výfuk 150mm Č
	Izolovaný EPE potrubní systém: Sání / Výfuk 150mm B		Izolovaný EPE potrubní systém: Střešní nástavec 150mm HR-WTW ČERNÝ
	Izolovaný EPE potrubní systém: Střešní nástavec 150mm HR-WTW ČERVENÝ		Izolovaný EPE potrubní systém: Sání / Výfuk 160mm Č
	Izolovaný EPE potrubní systém: Sání / Výfuk 160mm B		Izolovaný EPE potrubní systém: Střešní nástavec 160mm HR-WTW ČERNÝ
	Izolovaný EPE potrubní systém: Střešní nástavec 160mm HR-WTW ČERVENÝ		Škrtková klapka těsná: DLCZTE100
	Škrtková klapka těsná: DLCZTE125		Škrtková klapka těsná: DLCZTE160

Ventilátor

	Škrťací klapka těsná: DLCZTE200		Škrťací klapka těsná: DLCZTE250
	Škrťací klapka těsná: DLCZTE315		Transformátorové regulátory otáček.: 5 rychlostí 1,5 Amp TGRV 1.5
	Škrťací klapka ruční.: Ø100mm SK 100		Škrťací klapka ruční.: Ø125mm SK 125
	Škrťací klapka ruční.: Ø160mm SK 160		Škrťací klapka ruční.: Ø200mm SK 200
	Škrťací klapka ruční.: Ø250mm SK 250		Škrťací klapka ruční.: Ø315mm SK 315
	Škrťací klapka pro servopohon.: Ø100mm SKM 100		Škrťací klapka pro servopohon.: Ø125mm SKM 125
	Škrťací klapka pro servopohon.: Ø160mm SKM 160		Škrťací klapka pro servopohon.: Ø200mm SKM 200
	Škrťací klapka pro servopohon.: Ø250mm SKM 250		Škrťací klapka pro servopohon.: Ø315mm SKM 315
	Tlumiče hluku: SCZB125600		Tlumiče hluku: SCZB125900
	Tlumiče hluku: SCZB1251200		Tlumiče hluku: SCZB160600

Ventilátor



Tlumiče hluku: SCZB160900



Tlumiče hluku: SCZB1601200



Tlumiče hluku: SCZB200600



Tlumiče hluku: SCZB200900



Tlumiče hluku: SCZB2001200



Tlumiče hluku: SCZB250600



Tlumiče hluku: SCZB250900



Tlumiče hluku: SCZB2501200



Tlumiče hluku: SCZB315600



Tlumiče hluku: SCZB315900



Tlumiče hluku: SCZB3151200



Regulační klapka.: Ø125mm SKR 125



Uzavírací klapka SKG.: Ø100mm SKG-A 100



Uzavírací klapka SKG.: Ø125mm SKG-A 125



Uzavírací klapka SKG.: Ø160mm SKG-A 160



Uzavírací klapka SKG.: Ø200mm SKG-A 200



Uzavírací klapka SKG.: Ø250mm SKG-A 250



Uzavírací klapka SKG.: Ø315mm SKG-A 315























Zpětná klapka.: Ø100mm RSK 100

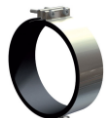


Zpětná klapka.: Ø125mm RSK 125

Ventilátor

	Zpětná klapka.: Ø160mm RSK 160		Zpětná klapka.: Ø200mm RSK 200
	Zpětná klapka.: Ø250mm RSK 250		Zpětná klapka.: Ø315mm RSK 315
	Tlumič hluku.: Mute 125x600		Tlumič hluku.: Mute 125x900
	Tlumič hluku.: Mute 160x600		Tlumič hluku.: Mute 160x900
	Tlumič hluku.: Mute 200x1200		Tlumič hluku.: Mute 200x600
	Tlumič hluku.: Mute 200x900		Tlumič hluku.: Mute 250x1200
	Tlumič hluku.: Mute 250x600		Tlumič hluku.: Mute 250x900
	Tlumič hluku.: Mute 315x1200		Tlumič hluku.: Mute 315x600
	Tlumič hluku.: Mute 315x900		Spojovací manžeta.: Ø100mm AP 100
	Spojovací manžeta.: Ø125mm AP 125		Spojovací manžeta.: Ø150mm AP 150

Ventilátor



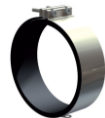
Spojovací manžeta.: Ø160mm AP 160



Spojovací manžeta.: Ø200mm AP 200



Spojovací manžeta.: Ø250mm AP 250



Spojovací manžeta.: Ø315mm AP 315