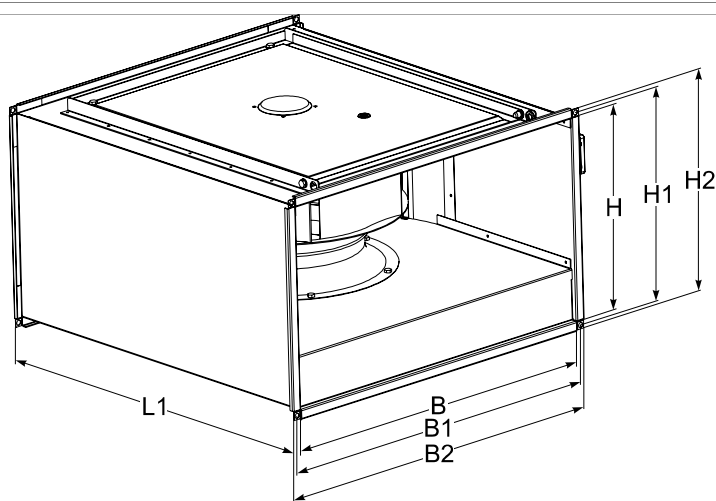


VKSB 500-300-4 L3

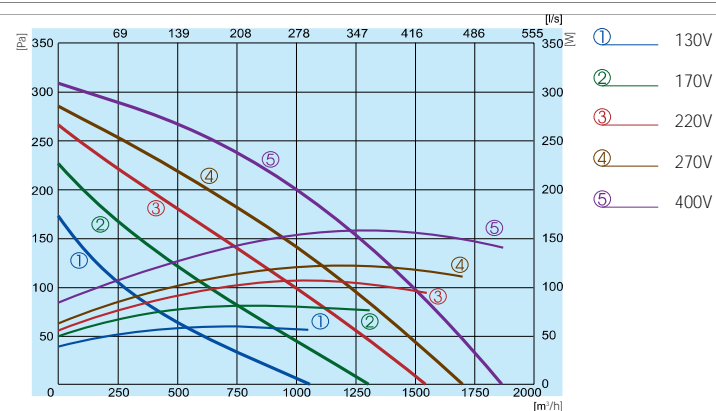
Oběžné kolo s dozadu zahnutými lopatkami, vyrobené z plastu nebo z pozinkovaného ocelového plechu.
 Motor s vnějším rotorem, ochranou motoru je vestavěná tepelná pojistka, bezúdržbová kuličková ložiska.
 Skříň z pozinkované oceli.

Čtyřhranné potrubí ventilátory pro systémy větrání a klimatizace, montáž do čtyřhranných vzduchovodů. Používá se pro přívod nebo odvod vzduchu. Nejsou vhodné do agresivního a výbušného prostředí. Kompaktní s nízkou hladinou hluku, lze montovat v jakékoliv poloze, snadný přístup k čištění oběžného kola.



Typ	Rozměry [mm]						
	B	B1	B2	H	H1	H2	L1
VKSB 500x300	500	520	540	300	320	340	560
VKSB 600x300	600	620	640	300	320	340	640
VKSB 600x350	600	620	640	350	370	390	700

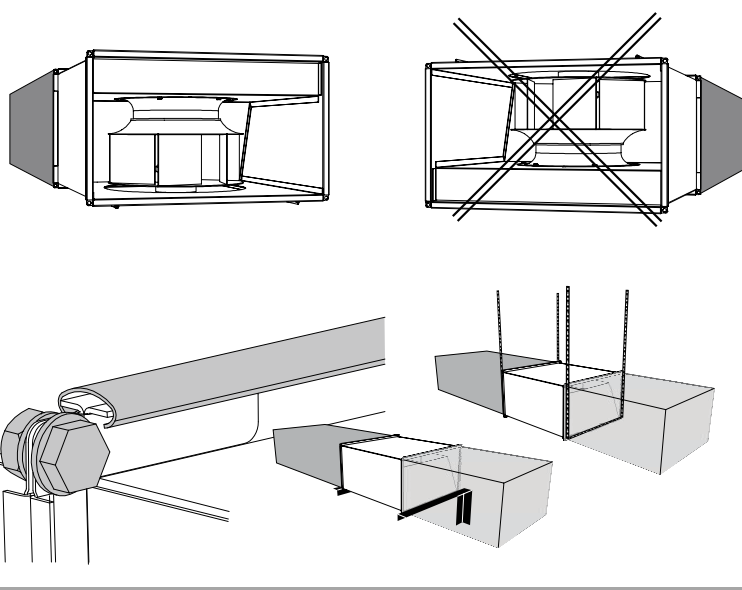
VKSB Rozměry



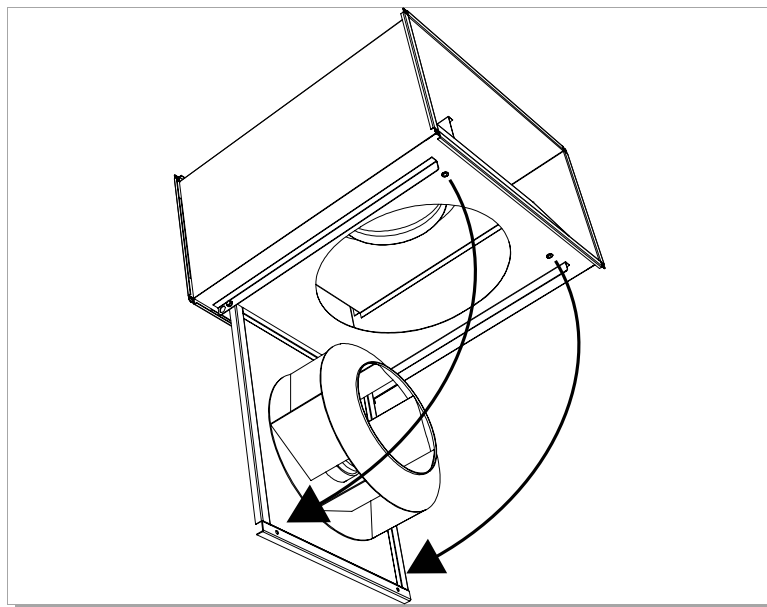
Sání	Lwa, dB(A)						
	125 Hz	250 Hz	500 Hz	1 kHz	2 kHz	4 kHz	8 kHz
Výfuk	76	62	65	70	69	70	66
Okolí	63	49	51	55	59	55	50

Při 1476 m³/h, 104 Pa

VKSB 500x300-4 L3 výkon

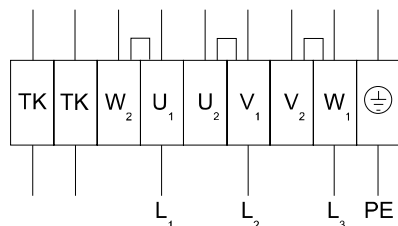


VKSB instalace

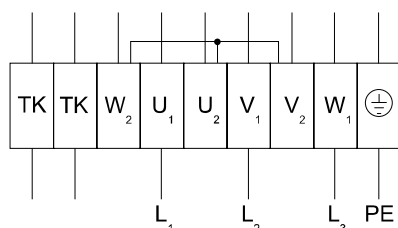


VKSB Servis

VKSB 500-300-4 L3

 $(\Delta - 3 \sim 230V)$ 

U₁ - hnědý
 U₂ - červený
 V₁ - modrý
 V₂ - šedý
 W₁ - černý
 W₂ - oranžový
 TK - bílý
 PE - zelená žlutá

 $(Y - 3 \sim 400V)$ 

VKSB 3 phase Kabeláž

Upozornění: Podtlakové větrání není vhodné pro prostory s otevřenými spalovacími spotřebiči.

Max. množství vzduchu: 1.864 m³/h při 0 Pa

Elektrické napětí: 3x400 V / 0,37 A

Výkon motoru(ů): 150W 4 pólův

Stupně rychlostí: 1

Krytí: IP54

Maximální teplota vzduchu / oblast: -20 ÷ +50°C / -°C

Hladina hluku: 76 / 80 / 63 LwA Sání / Výfuk / Okolí

Váha: 18 kg

Připojení: 500mm x 300mm

Materiál: Ocel

Výrobce: SALDA UAB

Číslo dílu výrobce: GVEVKSB006

NAŘÍZENÍ KOMISE (EU) č. 1253/2014 ErP2018 splňující

Deklarovaná typologie: NRVU Jednosměrná

Typ pohonu: Vícerychlostní s TGRT

Typ systému zpětného získávání tepla: Žádný

Efektivní elektrický příkon: 0,16kW

Hladina akustického výkonu vyzařovaného skříní: 60 LwA

Referenční průtok: 0,28 m³/s

Referenční tlakový rozdíl: 201 Pa

Statická účinnost ventilátorů použitých v souladu s nařízením (EU) č. 327/2011): 36,5%

Deklarovaná maximální vnější netěsnost (%) / deklarovaná maximální vnitřní netěsnost (%): <1 / -

Další: radiální, potrubní, dozadu zahnuté lopatky, do -20 ÷ +50°C, IP54



Kazet kapsových filtrů.: FDS 50-30/ Coarse 60% (G4)



Kazet kapsových filtrů.: FDS 50-30/ Coarse 85% (M5)



Kazet kapsových filtrů.: FDS 50-30/ ePM10 75% (F7)



Regulátor otáček.: 5 rychlostí 1 Amp TGRT 1

VKSB 500-300-4 L3



Elektrický ohřivač: 500mm x 300mm 3kW 3x400V EKS 50x30/3-3f



Elektrický ohřivač: 500mm x 300mm 6kW 3x400V EKS 50x30/6-3f



Elektrický ohřivač: 500mm x 300mm 9kW 3x400V EKS 50x30/9-3f



Elektrický ohřivač: 500mm x 300mm 12kW 3x400V EKS 50x30/12-3f



Elektrický ohřivač: 500mm x 300mm 15kW 3x400V EKS 50x30/15-3f



Elektrický ohřivač: 500mm x 300mm 18kW 3x400V EKS 50x30/18(9+9)-3f



Elektrický ohřivač: 500mm x 300mm 21kW 3x400V EKS 50x30/21(12+9)-3f



Elektrický ohřivač: 500mm x 300mm 24kW 3x400V EKS 50x30/24(15+9)-3f



Elektrický ohřivač: 500mm x 300mm 27kW 3x400V EKS 50x30/27(15+12)-3f



Elektrický ohřivač: 500mm x 300mm 30kW 3x400V EKS 50x30/30(15+15)-3f



Elektrický ohřivač: 500mm x 300mm 33kW 3x400V EKS 50x30/33(15+18)-3f



Elektrický ohřivač: 500mm x 300mm 36kW 3x400V EKS 50x30/36(15+9+12)-3f



Tlumič hluku.: SKS 50-30



Pružná spojka 160mm.: LJ/E 50-30

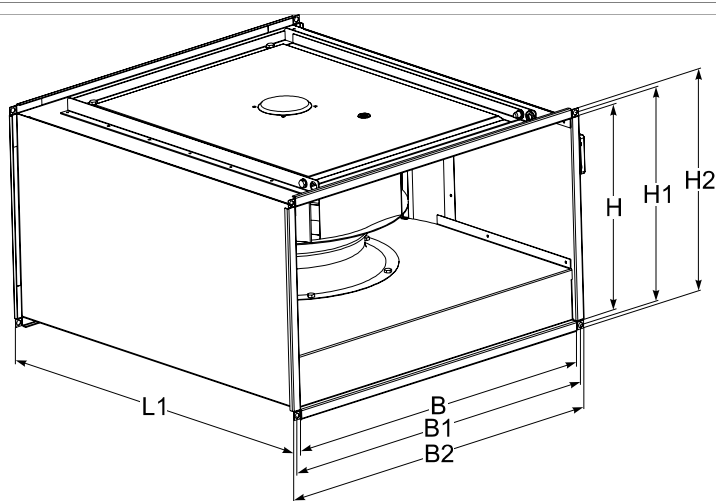


Pružná spojka 95mm.: LJ/PG 50-30

VKSB 600-300-4 L3

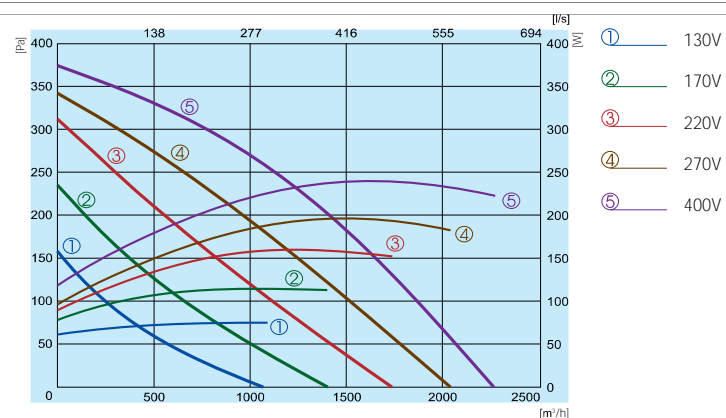
Oběžné kolo s dozadu zahnutými lopatkami, vyrobené z plastu nebo z pozinkovaného ocelového plechu.
 Motor s vnějším rotorem, ochranou motoru je vestavěná tepelná pojistka, bezúdržbová kuličková ložiska.
 Skříň z pozinkované oceli.

Čtyřhranné potrubí ventilátory pro systémy větrání a klimatizace, montáž do čtyřhranných vzduchovodů. Používá se pro přívod nebo odvod vzduchu. Nejsou vhodné do agresivního a výbušného prostředí. Kompaktní s nízkou hladinou hluku, lze montovat v jakékoliv poloze, snadný přístup k čištění oběžného kola.



Typ	Rozměry [mm]						
	B	B1	B2	H	H1	H2	L1
VKSB 500x300	500	520	540	300	320	340	560
VKSB 600x300	600	620	640	300	320	340	640
VKSB 600x350	600	620	640	350	370	390	700

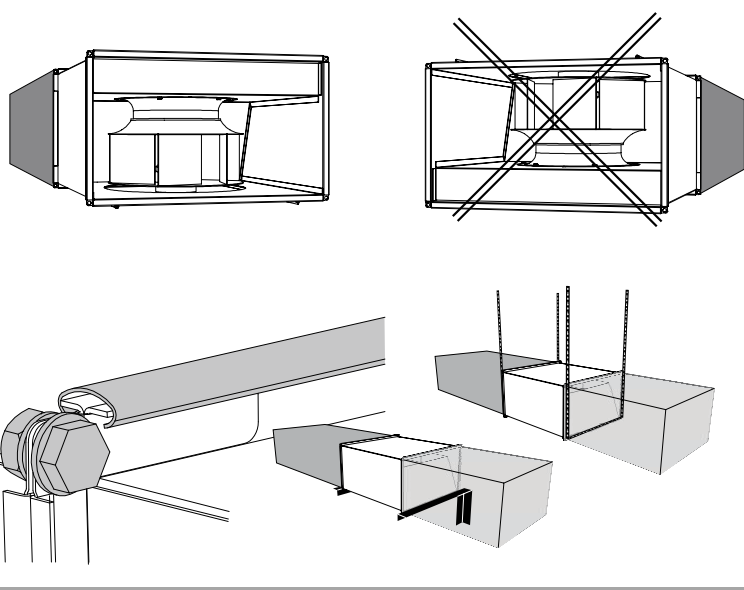
VKSB Rozměry



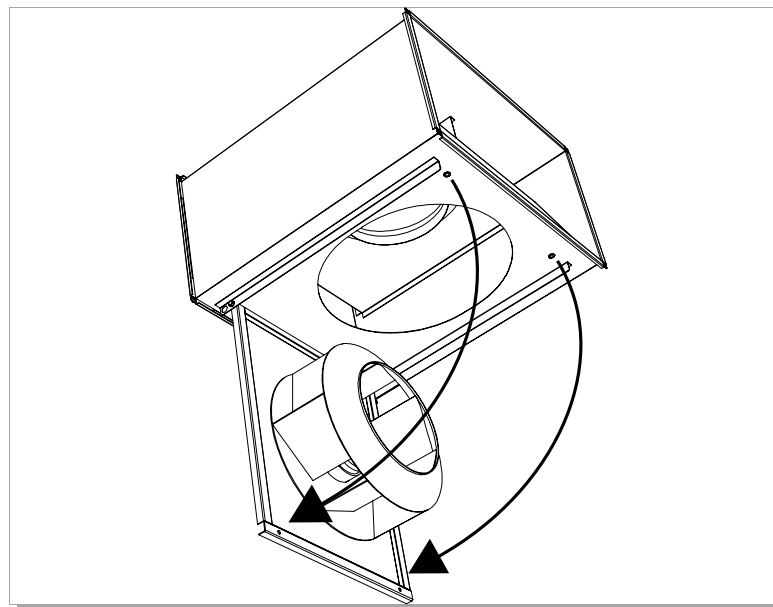
Lwa total, dB(A)	Lwa, dB(A)						
	125 Hz	250 Hz	500 Hz	1 kHz	2 kHz	4 kHz	8 kHz
Sání	77	62	70	68	69	71	70
Výfuk	80	68	72	73	73	74	68
Okolí	62	43	48	59	57	52	50

Při 1865 m³/h, 101 Pa

VKSB 600x300-4 L3 výkon

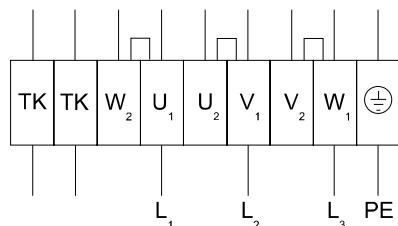


VKSB instalace

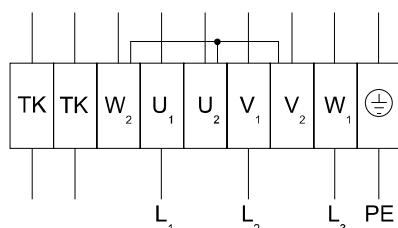


VKSB Servis

VKSB 600-300-4 L3

 $(\Delta - 3 \sim 230V)$ 

U₁ - hnědý
 U₂ - červený
 V₁ - modrý
 V₂ - šedý
 W₁ - černý
 W₂ - oranžový
 TK - bílý
 PE - zelená žlutá

 $(Y - 3 \sim 400V)$ 

VKSB 3 phase Kabeláž

Upozornění: Podtlakové větrání není vhodné pro prostory s otevřenými spalovacími spotřebiči.

Max. množství vzduchu: 2.930 m³/h při 0 Pa

Elektrické napětí: 3x400 V / 0,47 A

Výkon motoru(ů): 240W

Stupně rychlostí: 1

Krytí: IP54

Maximální teplota vzduchu / oblast: -20 ÷ +60°C / -°C

Hladina hluku: 77 / 80 / 62 LwA Sání / Výfuk / Okolí

Váha: 21 kg

Připojení: 600mm x 300mm

Materiál: Ocel

Výrobce: SALDA UAB

Číslo dílu výrobce: GVEVKSB008

NAŘÍZENÍ KOMISE (EU) č. 1253/2014 ErP2018 splňující

Deklarovaná typologie: NRVU Jednosměrná

Typ pohonu: Vícerychlostní s TGRT

Typ systému zpětného získávání tepla: Žádný

Efektivní elektrický příkon: 0,23kW

Referenční průtok: 0,33 m³/s

Referenční tlakový rozdíl: 241 Pa

Statická účinnost ventilátorů použitých v souladu s nařízením (EU) č. 327/2011): 34,8%

Deklarovaná maximální vnější netěsnost (%) / deklarovaná maximální vnitřní netěsnost (%): <1 / -

Další: radiální, potrubní, dozadu zahnuté lopatky, do -20 ÷ +60°C, IP54

Potrubní vodní ohřivač: 600x300 SVS 600x300-2



Kazet kapsových filtrů.: FDS 60-30/ Coarse 60% (G4)




Potrubní vodní ohřivač: 600x300 SVS 600x300-4



Regulátor otáček.: 5 rychlostí 1 Amp TGRT 1



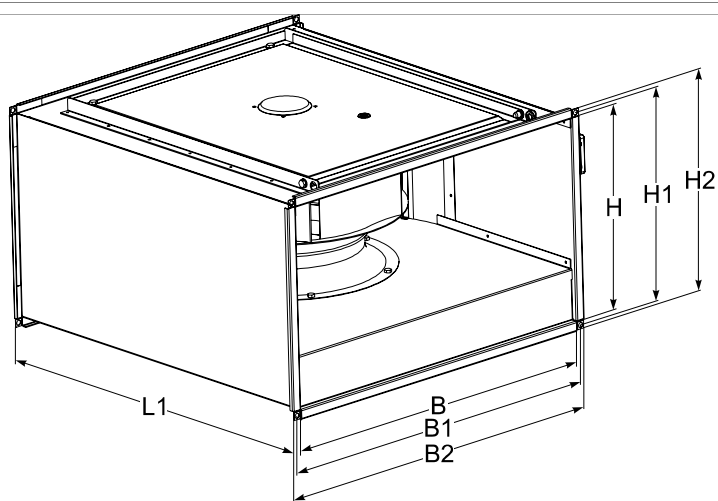
VKSB 600-300-4 L3

	Elektrický ohřivač: 600mm x 300mm 6kW 3x400V EKS 60x30/6-3f		Elektrický ohřivač: 600mm x 300mm 9kW 3x400V EKS 60x30/9-3f
	Elektrický ohřivač: 600mm x 300mm 12kW 3x400V EKS 60x30/12-3f		Elektrický ohřivač: 600mm x 300mm 15kW 3x400V EKS 60x30/15-3f
	Elektrický ohřivač: 600mm x 300mm 18kW 3x400V EKS 60x30/18(9+9)-3f		Elektrický ohřivač: 600mm x 300mm 21kW 3x400V EKS 60x30/21(12+9)-3f
	Elektrický ohřivač: 600mm x 300mm 24kW 3x400V EKS 60x30/24(15+9)-3f		Elektrický ohřivač: 600mm x 300mm 27kW 3x400V EKS 60x30/27(15+12)-3f
	Elektrický ohřivač: 600mm x 300mm 30kW 3x400V EKS 60x30/30(15+15)-3f		Elektrický ohřivač: 600mm x 300mm 33kW 3x400V EKS 60x30/33(15+18)-3f
	Elektrický ohřivač: 600mm x 300mm 36kW 3x400V EKS 60x30/36(15+9+12)-3f		Elektrický ohřivač: 600mm x 300mm 42kW 3x400V EKS 60x30/42(15+9+18)-3f
	Elektrický ohřivač: 600mm x 300mm 45kW 3x400V EKS 60x30/45(15+12+18)-3f		Elektrický ohřivač: 600mm x 300mm 54kW 3x400V EKS 60x30/54(15+9+12+18)-3f
	Klapka s těsněním.: SSK 600-300		Tlumič hluku.: SKS 60-30
	PGDX jsou používány pro centrální chlazení větraného vzduchu ve větracích systémech.: PGDX 600x300-3-2,5		Pružná spojka 160mm.: LJ/E 60-30
	Pružná spojka 95mm.: LJ/PG 60-30		

VKSB 600-350-4 L3

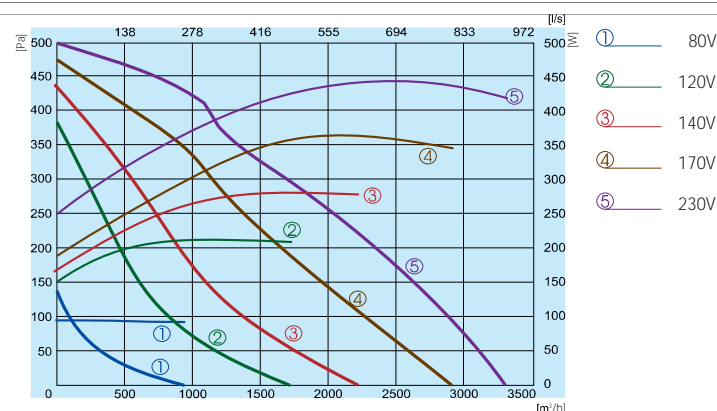
Oběžné kolo s dozadu zahnutými lopatkami, vyrobené z plastu nebo z pozinkovaného ocelového plechu.
 Motor s vnějším rotorem, ochranou motoru je vestavěná tepelná pojistka, bezúdržbová kuličková ložiska.
 Skříň z pozinkované oceli.

Čtyřhranné potrubí ventilátory pro systémy větrání a klimatizace, montáž do čtyřhranných vzduchovodů. Používá se pro přívod nebo odvod vzduchu. Nejsou vhodné do agresivního a výbušného prostředí. Kompaktní s nízkou hladinou hluku, lze montovat v jakékoliv poloze, snadný přístup k čištění oběžného kola.



Typ	Rozměry [mm]						
	B	B1	B2	H	H1	H2	L1
VKSB 500x300	500	520	540	300	320	340	560
VKSB 600x300	600	620	640	300	320	340	640
VKSB 600x350	600	620	640	350	370	390	700

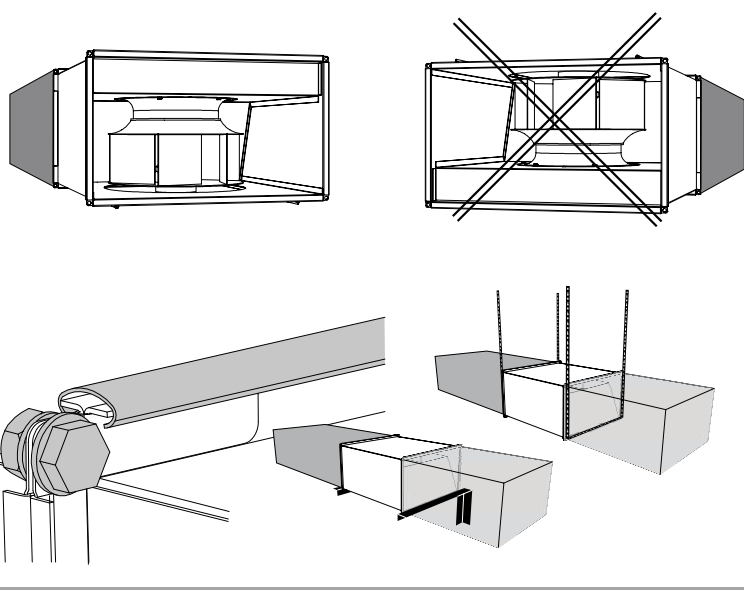
VKSB Rozměry



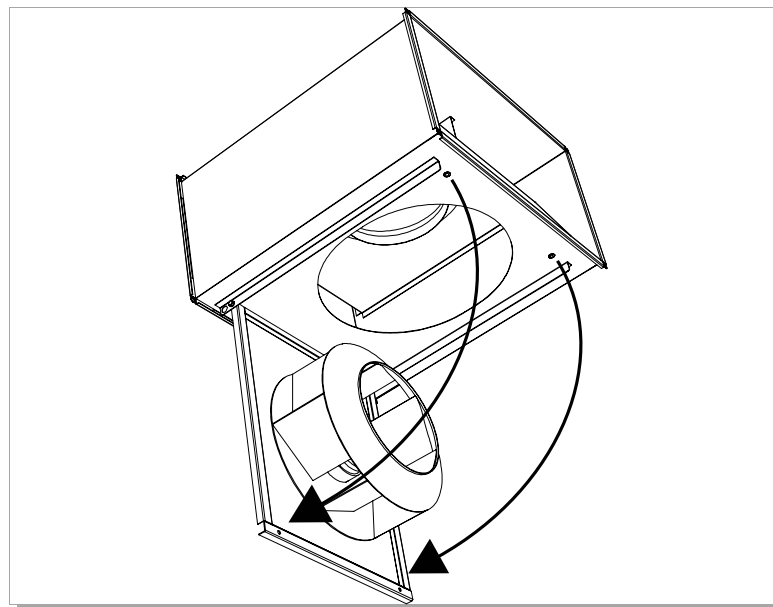
Lwa total, dB(A)	Lwa, dB(A)							
	125 Hz	250 Hz	500 Hz	1 kHz	2 kHz	4 kHz	8 kHz	
Sání	77	57	64	68	73	72	68	65
Výfuk	82	61	64	74	78	75	73	70
Okolí	65	46	52	57	61	59	56	53

Při 2748 m³/h, 124 Pa

VKSB 600x350-4 L3 výkon

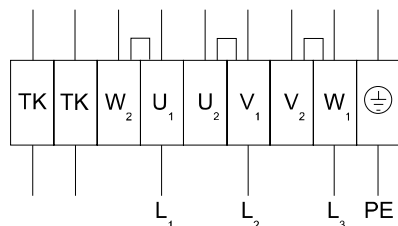


VKSB instalace

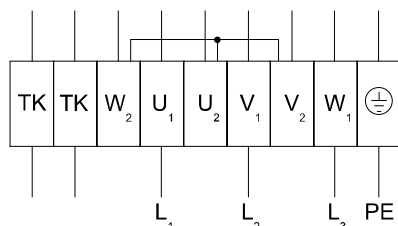


VKSB Servis

VKSB 600-350-4 L3

 $(\Delta - 3 \sim 230V)$ 

U₁ - hnědý
 U₂ - červený
 V₁ - modrý
 V₂ - šedý
 W₁ - černý
 W₂ - oranžový
 TK - bílý
 PE - zelená žlutá

 $(Y - 3 \sim 400V)$ 

VKSB 3 phase Kabeláž

Upozornění: Podtlakové větrání není vhodné pro prostory s otevřenými spalovacími spotřebiči.

Max. množství vzduchu: 4.535 m³/h při 0 Pa

Elektrické napětí: 3x400 V / 0,83 A

Výkon motoru(ů): 0,43kW 4 pólový

Stupně rychlostí: 1

Krytí: IP54

Maximální teplota vzduchu / oblast: -20 ÷ +55°C / -°C

Hladina hluku: 77 / 82 / 65 LwA Sání / Výfuk / Okolí

Váha: 28 kg

Připojení: 600mm x 350mm

Materiál: Ocel

Výrobce: SALDA UAB

Číslo dílu výrobce: GVEVKSB010

NAŘÍZENÍ KOMISE (EU) č. 1253/2014 ErP2018 splňující

Deklarovaná typologie: NRVU Jednosměrná

Typ pohonu: Vícerychlostní s TGRT

Typ systému zpětného získávání tepla: Žádný

Efektivní elektrický příkon: 0,41kW

Hladina akustického výkonu vyzařovaného skříní: 61 LwA

Referenční průtok: 0,5 m³/s

Referenční tlakový rozdíl: 300 Pa

Statická účinnost ventilátorů použitých v souladu s nařízením (EU) č. 327/2011): 36,6%

Deklarovaná maximální vnější netěsnost (%) / deklarovaná maximální vnitřní netěsnost (%): <1 / -

Další: radiální, potrubní, dozadu zahnuté lopatky, do -20 ÷ +55°C, IP54

Potrubní vodní ohřivač: 600x350 SVS 600x350-2



Kazet kapsových filtrů.: FDS 60-35/ Coarse 60% (G4)


















Potrubní vodní ohřivač: 600x350 SVS 600x350-4



Regulátor otáček.: 5 rychlostí 1 Amp TGRT 1



VKSB 600-350-4 L3

	Elektrický ohřivač: 600mm x 350mm 9kW 3x400V EKS 60x35/9-3f		Elektrický ohřivač: 600mm x 350mm 12kW 3x400V EKS 60x35/12-3f
	Elektrický ohřivač: 600mm x 350mm 15kW 3x400V EKS 60x35/15-3f		Elektrický ohřivač: 600mm x 350mm 18kW 3x400V EKS 60x35/18(9+9)-3f
	Elektrický ohřivač: 600mm x 350mm 21kW 3x400V EKS 60x35/21(12+9)-3f		Elektrický ohřivač: 600mm x 350mm 24kW 3x400V EKS 60x35/24(15+9)-3f
	Elektrický ohřivač: 600mm x 350mm 27kW 3x400V EKS 60x35/27(15+12)-3f		Elektrický ohřivač: 600mm x 350mm 30kW 3x400V EKS 60x35/30(15+15)-3f
	Elektrický ohřivač: 600mm x 350mm 33kW 3x400V EKS 60x35/33(15+18)-3f		Elektrický ohřivač: 600mm x 350mm 36kW 3x400V EKS 60x35/36(15+9+12)-3f
	Elektrický ohřivač: 600mm x 350mm 39kW 3x400V EKS 60x35/39(12+9+18)-3f		Elektrický ohřivač: 600mm x 350mm 42kW 3x400V EKS 60x35/42(15+9+18)-3f
	Elektrický ohřivač: 600mm x 350mm 45kW 3x400V EKS 60x35/45(15+12+18)-3f		Elektrický ohřivač: 600mm x 350mm 48kW 3x400V EKS 60x35/48(15+15+18)-3f
	Elektrický ohřivač: 600mm x 350mm 54kW 3x400V EKS 60x35/54(15+9+12+18)-3f		Klapka s těsněním.: SSK 600-350
	Tlumič hluku.: SKS 60-35		PGDX jsou používány pro centrální chlazení větraného vzduchu ve větracích systémech.: PGDX 600x350-3-2,5
	Pružná spojka 160mm.: LJ/E 60-35		Pružná spojka 95mm.: LJ/PG 60-35