

Ventilátor



VSP

Velikosti průměru 250 až 710 mají ochranu dle IP54.

Izolace motoru třídy F až do +70°C

Standardní tepelná ochrana proti přetížení.

Nástěnné srpovité ventilátory vycházejí z konstrukce integrovaného oběžného kola a motoru na vnějším rotoru, což vytváří velmi kompaktní celek.

Spolu se speciálně konstruovaným zaobleným vstupem má ventilátor nízkou hmotnost a zajišťuje vynikající poměr výkonu k hladině hluku.

Montážní desku tvoří jediný plech chráněný tvrdým epoxidovým nátěrem. Krycí chrániče na vstupu a opěry motoru jsou vyrobeny z ocelové tyče a elektricky svařeny pro zvláštní namáhání. Ochrana u velikosti 250 až 710 poskytují i prstové chrániče.

Plechový rám ventilátoru by měl být uchycen na vhodnou zeď nebo panel. Ochranná mříž musí být použita vždy pokud hrozí nebezpečí zranění.

Součástí zařízení nejsou žádné udržovatelné části. Tam kde nejsou použity filtry bude pravděpodobně nutno pouze očistit pravidelně oběžné kolo ventilátoru.

VSP25012: Ventilátor - axiální, nástěnné provedení, IP54


Max. množství vzduchu: 1.728 m³/h při 0 Pa
 Elektrické napětí: 1/N/PE 230 V proud 0,54 A
 Výkon motoru(ů): 120 W 2 pólový 2160 ot./min
 Stupně rychlostí: 1
 Krytí: IP54
 Maximální teplota vzduchu / oblast: -40 ÷ +70°C / -°C
 Hladina hluku: 50 LpA 3m
 Váha: 4,2 kg
 Výrobce / Dodavatel: Vent-Axia Ltd.

Přehled funkce: axiální, nástěnné provedení, IP54, polyamidové lopatky

VSP31514: Ventilátor - axiální, nástěnné provedení, IP54


Max. množství vzduchu: 2.412 m³/h při 0 Pa
 Elektrické napětí: 1/N/PE 230 V proud 0,62 A
 Výkon motoru(ů): 140 W 4 pólový 1360 ot./min
 Stupně rychlostí: 1
 Krytí: IP54
 Maximální teplota vzduchu / oblast: -40 ÷ +70°C / -°C
 Hladina hluku: 45 LpA 3m
 Váha: 6,7 kg
 Výrobce / Dodavatel: Vent-Axia Ltd.
 EAN kod: EAN-5015135085261

Přehled funkce: axiální, nástěnné provedení, IP54, polyamidové lopatky

Ventilátor

VSP35514: Ventilátor - axiální, nástěnné provedení, do -40 ÷ +70°C, IP54



Max. množství vzduchu: 3.240 m³/h při 0 Pa
 Elektrické napětí: 1/N/PE 50Hz 230 V proud 0,75 A
 Výkon motoru(ů): 180 W 4 pólový
 Stupně rychlostí: 1
 Krytí: IP54
 Maximální teplota vzduchu: -40 ÷ +70°C
 Hladina hluku: 46 LpA 3m
 Váha: 7,5 kg
 Výrobce / Dodavatel: Vent-Axia Ltd.
 EAN kod: EAN-5015135085278

Přehled funkce: axiální, nástěnné provedení, do -40 ÷ +70°C, IP54, polyamidové lopatky

VSP35534: Ventilátor - axiální, nástěnné provedení, IP54, dvouotáčkový



Max. množství vzduchu: 3.492 m³/h při 0 Pa
 Elektrické napětí: 3/PE 400 V proud 0,4 A
 Výkon motoru(ů): 140 W 4 pólový 1390 ot./min
 Stupně rychlostí: 2 (zapojení max. delta Δ / min. hvězda Y)
 Krytí: IP54
 Maximální teplota vzduchu / oblast: -40 ÷ +70°C / -°C
 Hladina hluku: 48 LpA 3m
 Váha: 7,5 kg
 Výrobce / Dodavatel: Vent-Axia Ltd.

Přehled funkce: axiální, nástěnné provedení, IP54, dvouotáčkový, polyamidové lopatky

VSP40014: Ventilátor - axiální, nástěnné provedení, IP54



Max. množství vzduchu: 3.852 m³/h při 0 Pa
 Elektrické napětí: 1/N/PE 230 V proud 1,05 A
 Výkon motoru(ů): 240 W 4 pólový
 Stupně rychlostí: 1
 Krytí: IP54
 Maximální teplota vzduchu / oblast: -40 ÷ +70°C / -°C
 Hladina hluku: 46 LpA 3m
 Váha: 8,7 kg
 Výrobce / Dodavatel: Vent-Axia Ltd.

Přehled funkce: axiální, nástěnné provedení, IP54, polyamidové lopatky

VSP40034: Ventilátor - axiální, nástěnné provedení, IP54, dvouotáčkový



Max. množství vzduchu: 3.816 m³/h při 0 Pa
 Elektrické napětí: 3/PE 400 V proud 0,46 A
 Výkon motoru(ů): 170 W 4 pólový 1360 ot./min
 Stupně rychlostí: 2 (zapojení max. delta Δ / min. hvězda Y)
 Krytí: IP54
 Maximální teplota vzduchu / oblast: -40 ÷ +70°C / -°C
 Hladina hluku: 47 LpA 3m
 Váha: 8,7 kg
 Výrobce / Dodavatel: Vent-Axia Ltd.

Přehled funkce: axiální, nástěnné provedení, IP54, dvouotáčkový, polyamidové lopatky

VSP45014: Ventilátor - axiální, nástěnné provedení, IP54



Max. množství vzduchu: 7.056 m³/h při 0 Pa
 Elektrické napětí: 1/N/PE 230 V proud 2,5 A
 Výkon motoru(ů): 0,56 kW 4 pólový 1320 ot./min
 Stupně rychlostí: 1
 Krytí: IP54
 Maximální teplota vzduchu / oblast: -40 ÷ +70°C / -°C
 Hladina hluku: 49 LpA 3m
 Váha: 16,2 kg
 Výrobce / Dodavatel: Vent-Axia Ltd.
 EAN kod: EAN-5015135085285

Přehled funkce: axiální, nástěnné provedení, IP54, hliníkové lopatky

VSP45034/6: Ventilátor - axiální, nástěnné provedení, IP54, dvouotáčkový



Max. množství vzduchu: 7092 / 5904 m³/h při 0 Pa
 Elektrické napětí: 3/PE 400 V proud 1,1 / 0,66 A
 Výkon motoru(ů): 540 / 360W 4 / 6 pólový 1350 / 910 ot./min
 Stupně rychlostí: 2 (zapojení max. delta Δ / min. hvězda Y)
 Krytí: IP54
 Maximální teplota vzduchu / oblast: -40 ÷ +70°C / -°C
 Hladina hluku: 49 / 41 LpA 3m
 Váha: 16,2 kg
 Výrobce / Dodavatel: Vent-Axia Ltd.

Přehled funkce: axiální, nástěnné provedení, IP54, dvouotáčkový, hliníkové lopatky

Ventilátor

VSP50014: Ventilátor - axiální, nástěnné provedení, IP54



Max. množství vzduchu: 8.892 m³/h při 0 Pa
 Elektrické napětí: 1/N/PE 230 V proud 3,3 A
 Výkon motoru(ů): 0,76 kW 4 pólový 1340 ot./min
 Stupně rychlostí: 1
 Krytí: IP54
 Maximální teplota vzduchu / oblast: -40 ÷ +70°C / -°C
 Hladina hluku: 51 LpA 3m
 Váha: 20,1 kg
 Výrobce / Dodavatel: Vent-Axia Ltd.
 EAN kod: EAN-5015135085292

Přehled funkce: axiální, nástěnné provedení, IP54, hliníkové lopatky

VSP50016: Ventilátor - axiální, nástěnné provedení, IP54



Max. množství vzduchu: 6.300 m³/h při 0 Pa
 Elektrické napětí: 1/N/PE 230 V proud 1,3 A
 Výkon motoru(ů): 0,3 kW 6 pólový 910 ot./min
 Stupně rychlostí: 1
 Krytí: IP54
 Maximální teplota vzduchu / oblast: -40 ÷ +70°C / -°C
 Hladina hluku: 44 LpA 3m
 Váha: 20,1 kg
 Výrobce / Dodavatel: Vent-Axia Ltd.
 EAN kod: EAN-5015135085339

Přehled funkce: axiální, nástěnné provedení, IP54, hliníkové lopatky

VSP50034/6: Ventilátor - axiální, nástěnné provedení, IP54, dvouotáčkový



Max. množství vzduchu: 9468 / 7452 m³/h při 0 Pa
 Elektrické napětí: 3/PE 400 V proud 1,45 / 0,96 A
 Výkon motoru(ů): 840 / 540W 4 / 6 pólový 1340 / 940 ot./min
 Stupně rychlostí: 2 (zapojení max. delta Δ / min. hvězda Y)
 Krytí: IP54
 Maximální teplota vzduchu / oblast: -40 ÷ +70°C / -°C
 Hladina hluku: 52 / 47 LpA 3m
 Váha: 20,1 kg
 Výrobce / Dodavatel: Vent-Axia Ltd.

Přehled funkce: axiální, nástěnné provedení, IP54, dvouotáčkový, hliníkové lopatky

VSP56014: Ventilátor - axiální, nástěnné provedení, IP54



Max. množství vzduchu: 10.800 m³/h při 0 Pa
 Elektrické napětí: 1/N/PE 230 V proud 5 A
 Výkon motoru(ů): 1,15 kW 4 pólový 1330 ot./min
 Stupně rychlostí: 1
 Krytí: IP54
 Maximální teplota vzduchu / oblast: -40 ÷ +70°C / -°C
 Hladina hluku: 62 LpA 3m
 Váha: 31,8 kg
 Výrobce / Dodavatel: Vent-Axia Ltd.
 EAN kod: EAN-5015135085308

Přehled funkce: axiální, nástěnné provedení, IP54, hliníkové lopatky

VSP56034/6: Ventilátor - axiální, nástěnné provedení, IP54, dvouotáčkový



Max. množství vzduchu: 11.200 m³/h při 0 Pa
 Elektrické napětí: 3/PE 400 V proud 2,2 A
 Výkon motoru(ů): 1,05 kW 4 pólový 1280 ot./min
 Stupně rychlostí: 2 (zapojení max. delta Δ / min. hvězda Y)
 Krytí: IP54
 Maximální teplota vzduchu / oblast: -40 ÷ +70°C / -°C
 Hladina hluku: 59 LpA 3m
 Váha: 24,2 kg
 Výrobce / Dodavatel: Vent-Axia Ltd.

Přehled funkce: axiální, nástěnné provedení, IP54, dvouotáčkový, hliníkové lopatky

VSP63014: Ventilátor - axiální, nástěnné provedení, IP54



Max. množství vzduchu: 16.700 m³/h při 0 Pa
 Elektrické napětí: 1/N/PE 230 V proud 7,7 A
 Výkon motoru(ů): 1,85 kW 4 pólový 1360 ot./min
 Stupně rychlostí: 1
 Krytí: IP54
 Maximální teplota vzduchu / oblast: -40 ÷ +70°C / -°C
 Hladina hluku: 88 LwA
 Výrobce / Dodavatel: Vent-Axia Ltd.
 EAN kod: EAN-5015135085315

Přehled funkce: axiální, nástěnné provedení, IP54

Ventilátor

VSP63034/6: Ventilátor - axiální, nástěnné provedení, IP54, dvouotáčkový



Max. množství vzduchu: 20556 / 16414 m³/h při 0 Pa
 Elektrické napětí: 3/PE 400 V proud 4,6 / 2,6 A
 Výkon motoru(ů): 2400 / 1500W 4 / 6 pólový 1320 / 1040 ot./min
 Stupně rychlostí: 2 (zapojení max. delta Δ / min. hvězda Y)
 Krytí: IP54
 Maximální teplota vzduchu / oblast: -40 ÷ +70°C / -°C
 Hladina hluku: 62 / 57 LpA 3m
 Váha: 37,2 kg
 Výrobce / Dodavatel: Vent-Axia Ltd.
 EAN kod: EAN-5015135085360

Přehled funkce: axiální, nástěnné provedení, IP54, dvouotáčkový, hliníkové lopatky

VSP63016: Ventilátor - axiální, nástěnné provedení, IP54, dvouotáčkový



Max. množství vzduchu: 11.160 m³/h při 0 Pa
 Elektrické napětí: 3/PE 400 V proud 3,4 A
 Výkon motoru(ů): 0,74 kW 6 pólový 910 ot./min
 Stupně rychlostí: 2 (zapojení max. delta Δ / min. hvězda Y)
 Krytí: IP54
 Maximální teplota vzduchu / oblast: -40 ÷ +70°C / -°C
 Hladina hluku: 52 LpA 3m
 Váha: 26,7 kg
 Výrobce / Dodavatel: Vent-Axia Ltd.
 EAN kod: EAN-5015135085353

Přehled funkce: axiální, nástěnné provedení, IP54, dvouotáčkový, hliníkové lopatky

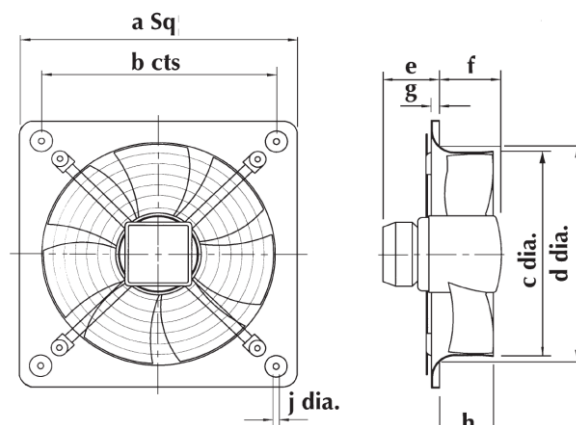
VSP71038: Ventilátor - axiální, nástěnné provedení, IP54, dvouotáčkový



Max. množství vzduchu: 12.636 m³/h při 0 Pa
 Elektrické napětí: 3/PE 400 V proud 1,05 A
 Výkon motoru(ů): 0,62 kW 8 pólový 690 ot./min
 Stupně rychlostí: 2 (zapojení max. delta Δ / min. hvězda Y)
 Krytí: IP54
 Maximální teplota vzduchu / oblast: -40 ÷ +70°C / -°C
 Hladina hluku: 45 LpA 3m
 Váha: 38,6 kg
 Výrobce / Dodavatel: Vent-Axia Ltd.
 EAN kod: EAN-5015135094133

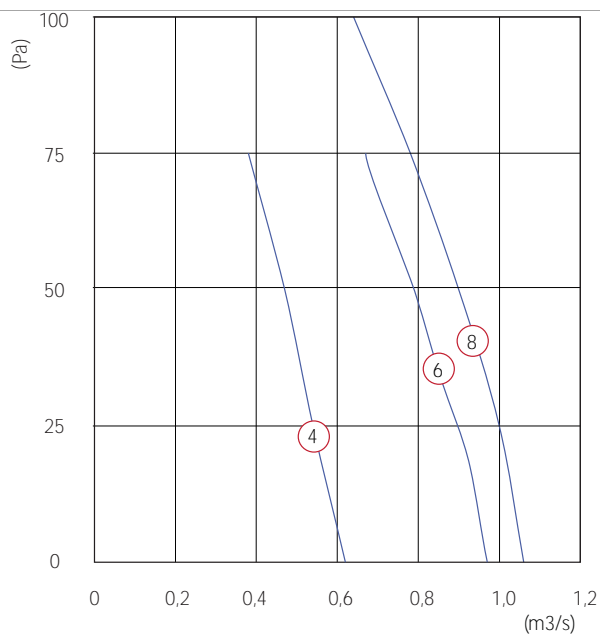
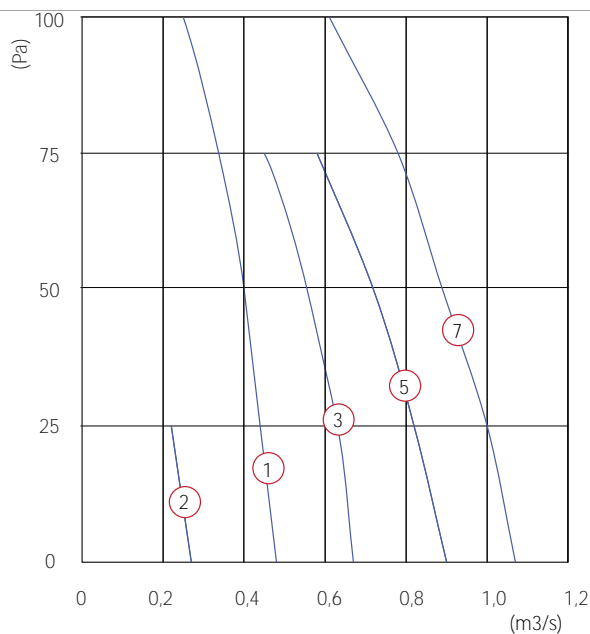
Přehled funkce: axiální, nástěnné provedení, IP54, dvouotáčkový, hliníkové lopatky

Ventilátor



	Kg	A	B	C	D	E	F	G	H	J
VSP25012/14	4,2	370	320	260	264,5	78	73,4	6	50	7
VSP31514/34	6,7	430	380	320	330	78	83,9	11	63	9
VSP35514/34	7,5	485	435	367	372	78	82,9	12	68	9
VSP40014/34	8,7	549	490	412	419,8	90	91,5	12	88	9
VSP45014/34/16/36	16,2	575	535	463	480	110	143,5	14	96	11
VSP50014/34/16/36	20,1	655	615	517	528	84,5	141,5	16	104	11
VSP56014	31,8	725	675	568	589	98,3	167,5	16	119	11
VSP56034/16/36	24,2	725	675	568	589	82,5	162,5	16	119	11
VSP63034/36	37,2	805	750	643	664	111	159,5	20	130	11
VSP63016	26,7	805	750	643	664	70,5	174,5	20	130	11
VSP71016/36/38	38,6	850	810	720	763	44	201,5	20	150	14,5

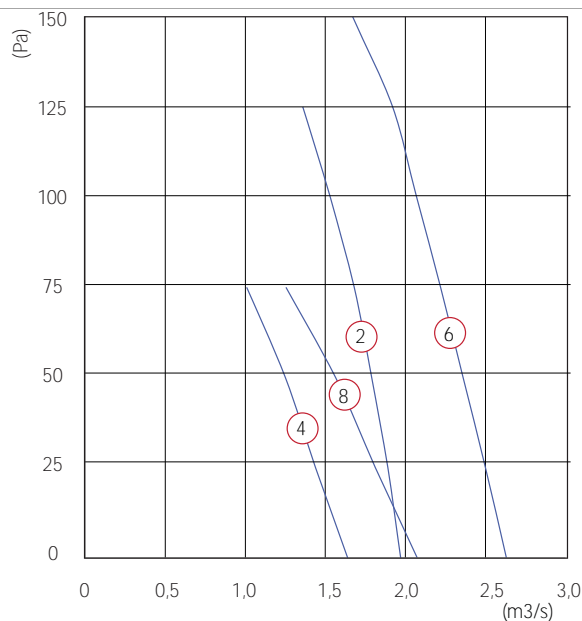
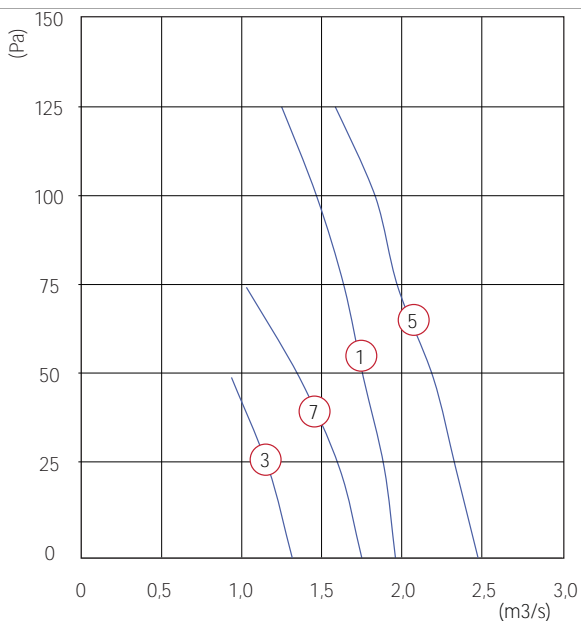
VSP rozměry



		63Hz	125Hz	250Hz	500Hz	1KHz	2KHz	4KHz	8KHz	dB(A) @ 3m
VSP25012	1	65	70	68	66	64	66	62	55	50
VSP25014	2	56	63	56	54	53	53	49	41	37
VSP31514	3	71	70	65	60	58	59	55	47	45
VSP31534	4	75	71	62	60	61	62	59	51	47
VSP35514	5	67	70	67	64	58	60	53	45	46
VSP35534	6	74	66	61	63	64	63	59	53	48
VSP40014	7	72	73	66	62	60	59	54	48	46
VSP40034	8	67	67	61	60	60	59	54	48	47

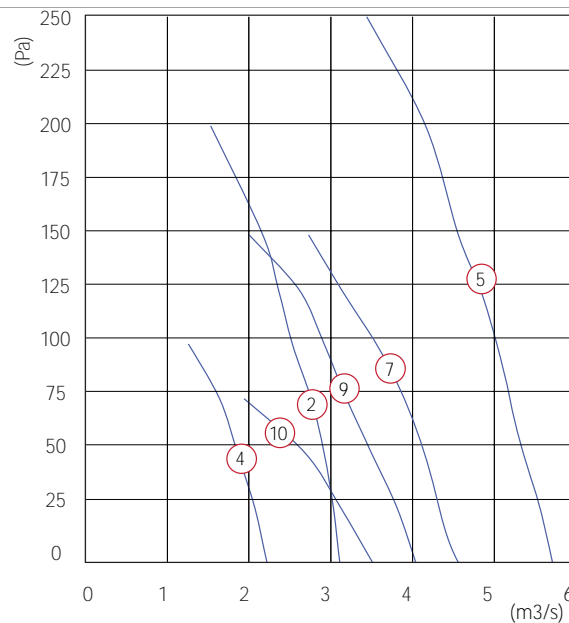
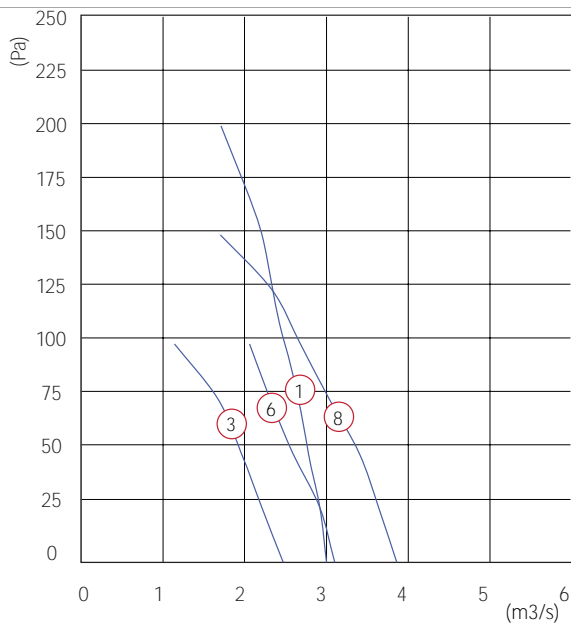
VSP 250-400 výkon

Ventilátor



	63Hz	125Hz	250Hz	500Hz	1KHz	2KHz	4KHz	8KHz	dB(A) @ 3m
VSP45014 (1)	67	69	71	63	63	63	59	53	49
VSP45034 (2)	72	70	65	65	64	64	59	53	49
VSP45016 (3)	57	62	59	56	56	56	50	41	41
VSP45036 (4)	71	66	60	60	60	58	51	43	44
VSP50014 (5)	71	75	67	63	67	68	60	52	51
VSP50034 (6)	74	72	66	66	68	68	62	56	52
VSP50016 (7)	66	72	70	55	59	58	51	43	44
VSP50036 (8)	77	77	72	66	64	61	54	47	47

VSP 450-500 výkon



	63Hz	125Hz	250Hz	500Hz	1KHz	2KHz	4KHz	8KHz	dB(A) @ 3m
VSP56014 (1)	79	78	74	74	77	77	73	66	62
VSP56034 (2)	84	78	76	74	75	74	70	63	57
VSP56016 (3)	75	73	66	65	67	66	60	54	50
VSP56036 (4)	77	77	67	66	67	66	60	54	51
VSP63034 (5)	85	80	77	75	78	77	71	66	62
VSP63016 (6)	74	71	73	68	68	66	60	54	52
VSP63036 (7)	84	75	71	71	74	71	65	59	57
VSP71016 (8)	81	81	72	69	70	67	61	57	52
VSP71036 (9)	69	69	68	67	68	65	59	52	49
VSP71038 (10)	66	63	63	65	62	59	50	44	45

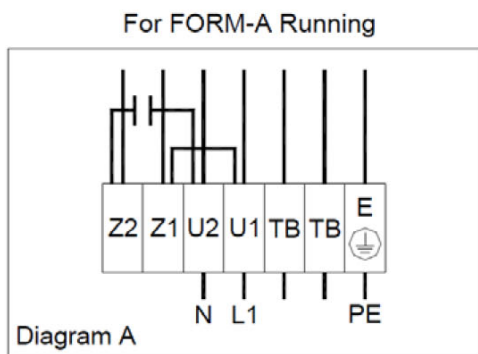
VSP 560-710 výkon

Ventilátor

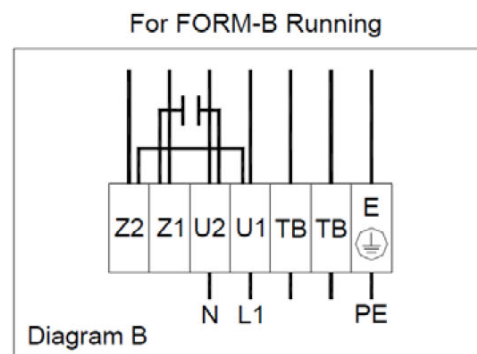
Pro aplikace s ventilátorem vestavěným do potrubí musí být tepelná ochrana (TB) připojena na ovládací obvod, aby se zajistilo, že nemůže dojít k restartu ventilátoru před tím, než bude poruchový stav odstraněn a obvod ručně vynulován.

1 – fázový Motor
s kondenzátorem a tepelnými kontakty – Schémata A a B

	Barvy
U1	hnědá
U2	modrá
Z1	Černá
Z2	oranžová
TB	Bílá



P
ro způsob provozu „A“
Schéma A

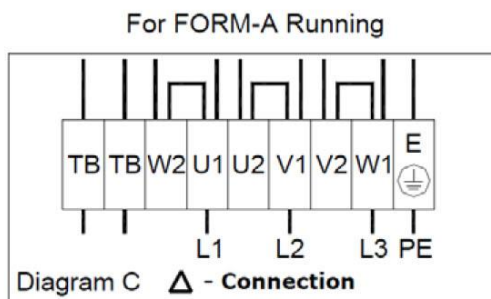


Pro způsob provozu „B“
Schéma B

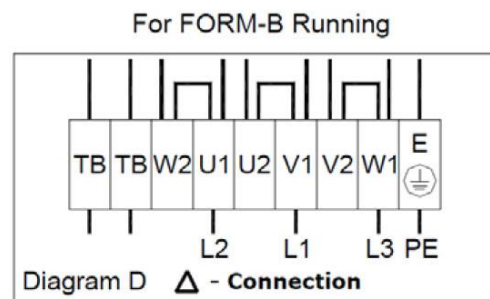
VSC VSP Zapojení 1 Phase

Pro aplikace s ventilátorem vestavěným do potrubí musí být tepelná ochrana (TB) připojena na ovládací obvod, aby se zajistilo, že nemůže dojít k restartu ventilátoru před tím, než bude poruchový stav odstraněn a obvod ručně vynulován.

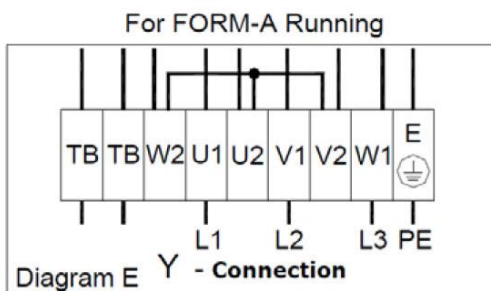
3- fázový motor s jednou rychlostí a tepelnými kontakty, Schémata C,E, E a F.
3-fázový motor s dvěma rychlostmi změnou zapojení „trojúhelník/hvězda“ a tepelnými kontakty „trojúhelník“ = vysoké otáčky „hvězda“ = snížené otáčky Schémata C, D, E, a F.



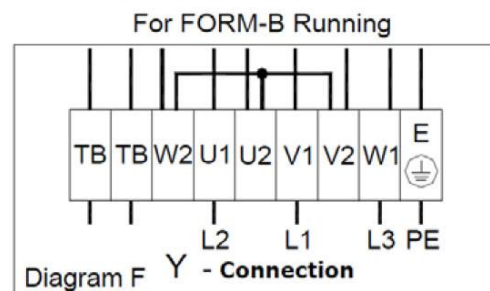
Pro způsob provozu „A“
Schéma C; zapojení „trojúhelník“



Pro způsob provozu „B“
Schéma D; zapojení „trojúhelník“



Pro způsob provozu „A“
Schéma E; zapojení „hvězda“



Pro způsob provozu „B“
Schéma F; zapojení „hvězda“

VSC VSP Zapojení 3 Phase

Ventilátor



LS250
Samočinná žaluzie



LS350
Samočinná žaluzie



LS450
Samočinná žaluzie



LS560
Samočinná žaluzie



LS710
Samočinná žaluzie



TGRT 2
Transformátorové regulátory otáček



TGRT 7
Transformátorové regulátory otáček



TGRV 2
Transformátorové regulátory otáček



TGRV 5
Transformátorové regulátory otáček



ODE-3-140022-3F12
Frekvenční měnič - IP20, 3/PE 400V vstupní napětí
3/PE 400V do motor, max. 0,75kW nebo 2,2A



LS315
Samočinná žaluzie



LS400
Samočinná žaluzie



LS500
Samočinná žaluzie



LS630
Samočinná žaluzie



LS800
Samočinná žaluzie



TGRT 4
Transformátorové regulátory otáček



TGRV 11
Transformátorové regulátory otáček



TGRV 3
Transformátorové regulátory otáček



TGRV 7
Transformátorové regulátory otáček



ODE-3-140041-3F12
Frekvenční měnič - IP20, 3/PE 400V vstupní napětí
3/PE 400V do motor, max. 1,5kW nebo 4,1A

Ventilátor

**ODE-3-240095-3F42**

Frekvenční měnič - IP20, 3/PE 400V vstupní napětí 3/PE 400V do motor, max. 4kW nebo 9,5A

**ODE-3-140022-3F1A**

Frekvenční měnič - 3/PE 400V vstupní napětí 3/PE 400V do motor, max. 0,75kW nebo 2,2A, IP66, venkovní provedení

**ODE-3-140041-3F1A**

Frekvenční měnič - venkovní provedení, IP66, 3/PE 400V vstupní napětí 3/PE 400V do motor, max. 1,5kW nebo 4,1A

**ODE-3-240095-3F4A**

Frekvenční měnič - IP66, 3/PE 400V vstupní napětí 3/PE 400V do motor, max. 4kW nebo 9,5A, venkovní provedení

**ODE-3-140022-3F1B**

Frekvenční měnič - venkovní provedení, IP66, 3/PE 400V vstupní napětí 3/PE 400V do motor, max. 0,75kW nebo 2,2A

**ODE-3-140041-3F1B**

Frekvenční měnič - venkovní provedení, IP66, 3/PE 400V vstupní napětí 3/PE 400V do motor, max. 1,5kW nebo 4,1A

**ODE-3-240095-3F4B**

Frekvenční měnič - IP66, venkovní provedení, 3/PE 400V vstupní napětí 3/PE 400V do motor, max. 4kW nebo 9,5A