

AKU EKO

Pokyny pro instalaci



Technické úpravy jsou vyhrazeny

Obecné informace

- Před instalací zařízení si přečtete všechny informace obsažené v tomto dokumentu.
- Instalace by měla být prováděna pouze vyškolený a kvalifikovaný personálem, který je obeznámen s instalací, dohledem a servisními postupy tohoto druhu zařízení a musí být prováděna pomocí vhodných nástrojů potřebných pro instalační práce.
- Pokud jsou poskytnuté informace nejasné nebo máte nějaké pochybnosti o instalaci a bezpečnosti provozu, obraťte se na výrobce nebo jeho zplnomocněného zástupce.
- Přístroj lze provozovat pouze v podmínkách vypsanych níže.
- Zařízení je přísně zakázáno používat jinak, než je určeno nebo zanedbávat stanovené pracovní podmínky bez písemné svolení výrobce nebo zplnomocněného zástupce.
- Výrobce nebo jeho zástupce by měl být informován o jakékoli chybě, včetně popisu poruchy a údajů specifikovaných na označení výrobce.
- V případě poruchy je zakázáno opravovat, otevřít zařízení bez předchozího zápisu povolení výrobce nebo jeho oprávněného zástupce.
- Otevření, opravy nebo úpravy zařízení můžou být provedeny pouze po obdržení písemného svolení výrobce nebo jeho zplnomocněného zástupce.
- Před použitím výrobků vyrobených nebo dodaných společnostmi, musí klienti zajistit, aby produkty byly kompatibilní s vybraným prostředím.

Doprava a skladování

- Všechny jednotky jsou zabaleny v továrně tak, aby odolaly normálním přepravním podmínkám.
- Po rozbalení zkontrolujte, zda nedošlo k poškození zařízení způsobené během přepravy. Je zakázáno nainstalovat poškozené zařízení!!!
- Balení je pouze ochranným opatřením!!!
- Při vykládání a skladování zařízení používejte vhodné zvedací zařízení, aby nedošlo k poškození či zranění. Nevysouvejte jednotky držení za napájecí kabely, přípojovací krabice, přívod vzduchu nebo výbojky. Vyhněte se bouchnutím a pádům jednotky. Před instalací uložte zařízení do sucha a zajistěte, že relativní vlhkost nebude vyšší než 70% (při +20°C) a průměrná teplota okolí bude od + 5°C do + 30°C. Místo skladování musí být chráněno proti nečistotám a vodě.
- Během skladování a přepravy by zařízení mělo být umístěno svisle a mělo by se zajistit, aby přírubové přípojky byly nasměrovány vertikálně.
- Doporučené období skladování by nemělo být delší než jeden rok. Pokud je zařízení uloženo po období, které je delší než jeden rok, před instalací je třeba zkontrolovat zda se ložiska otáčejí lehce (otočením oběžného kola rukou).

Účel zařízení

- Přístroj je určen k použití ve větracích a klimatizačních systémech pro dodávku/odtah pouze čistého vzduchu z místnosti (bez chemických sloučenin, které jsou způsobují korozi; bez prvků, kteří jsou agresivní vůči zinku, plastům, gumě, bez tuhých částic lepidla nebo vláknitých materiálů).

Popis

- Rychlost otáčení motoru ventilátoru v řízeném provozu, externí signál PWM 0..10VDC nebo 10VDC.
- Ložiska bez údržby.
- Integrovaná tepelná ochrana motoru.
- Tloušťka akustické a tepelné izolace zdi - 50mm.
- Ventilátory s výstupem Tacho Out lze připojit na externí počítadlo otáček (1 otáčka na puls), regulátor, poplachový obvod nebo rychlost indikátory. Maximální výstupní proud: 3mA.

Provozní podmínky

- Zařízení je zakázáno použít pro potenciálně výbušné prostředí.
- Jednotka je navržena tak, aby dodávala/extrahovala pouze čistý vzduch z místnosti (bez chemických sloučenin, které jsou způsobují korozi; bez prvků, kteří jsou agresivní vůči zinku, plastům, gumě, bez tuhých částic lepidla nebo vláknitých materiálů)
- Jednotka musí být provozována pouze uvnitř.
- Maximální povolená teplota okolního vzduchu.
- Minimální povolená teplota okolního vzduchu: -20°C.

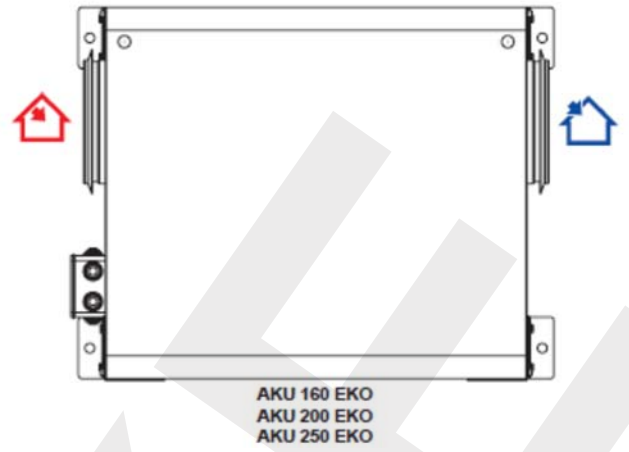
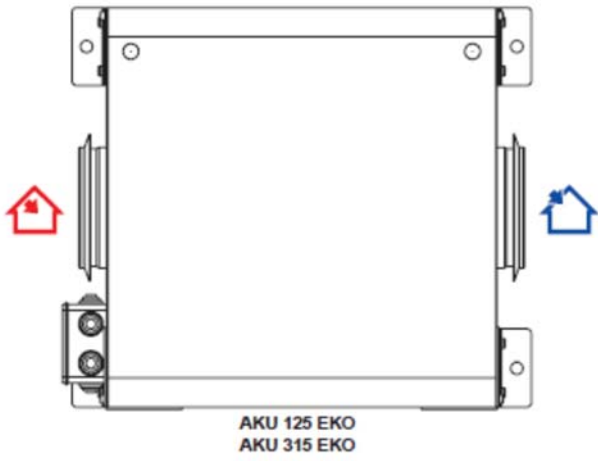
Ochranná opatření

- Nepoužívejte zařízení pro jiné účely, než pro které je určeno.
- Nedemontujte ani neupravujte zařízení. Toto může způsobit mechanické poškození nebo dokonce tělesné zranění.
- Při instalaci a údržbě zařízení použijte speciální oblečení. Pozor! Rohy a hrany zařízení a jeho součástí mohou být ostré a způsobit zranění.
- Při práci v blízkosti přístroje nenoste volné oděvy, které mohou být chyceny provozním ventilátorem.
- Veškeré předbalené výrobky v továrně nejsou zcela připraveny pro provoz. Zařízení lze provozovat pouze po připojení k potrubí nebo po instalaci ochranného krytu (mřížky) na nasávacích a výfukových otvorech.
- Nezasunujte prsty nebo jiné předměty do ochranné mřížky sání a výfuku nebo do připojeného potrubí. Jestli se nějaký cizí předmět náhodně dostane dovnitř přístroje okamžitě jej odpojte od elektrické sítě, zdroje napájení. Před odstraněním cizího předmětu je nutné zajistit, aby se všechny pohybující se mechanické části zařízení zastavily. Také se ujistěte, že neexistuje žádná možnost, aby se přístroj náhodně zapnul.
- Vyhněte se přímému kontaktu s nasávacím a odsávacím průtokem vzduchu zařízení.
- Nepřipojujte zařízení do žádného jiného zdroje, než je uvedeno na štítku produktu, na pouzdru přístroje.
- Nikdy nepoužívejte napájecí kabel, pokud je poškozen.
- Nikdy se nedotýkejte napájecích kabelů, které jsou zapojené do zásuvek, pokud jsou vaše ruce vlhké.
- Nikdy neponožujte prodlužovací kabely a zástrčky do vody.
- Nepoužívejte přístroj, pokud je namontován na zakřivené místo, nerovnoměrné nebo nestabilní povrchy.
- Nikdy nepoužívejte toto zařízení v životním prostředí obsahujícím výbušné, nebezpečné a agresivní látky či materiály.



Instalace

Mechanické připojení

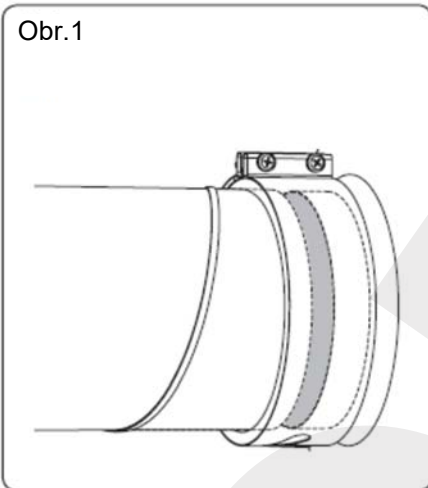
- Instalační práce musí provádět pouze vyškolený a kvalifikovaný personál.
- Jednotka musí být správně a pevně instalována zajistit bezpečný provoz.
- Před připojením k systému vzduchotechnického potrubí připojovací otvory pro vzduch ventilačního systému kanály musí být uzavřeny.
- Ochrana proti kontaktu s oběžným kolem provozního ventilátoru (zvláštní příslušenství se používá z tohoto důvodu nebo je vybrána vhodná délka vzduchového kanálu).
- Nepřipojujte ohyby v blízkosti připojení příruby jednotky. Minimální vzdálenost přímý vzduchový kanál mezi jednotkou a první větev vzduchového kanálu ve sacím vzduchu potrubí musí být $1xD$, ve výfukovém potrubí $3xD$, kde D je průměr vzduchového kanálu.
- Při připojování vzduchových kanálů zvážte směr proudění vzduchu, který je uveden na pouzdře jednotky.
- Doporučujeme používat příslušenství - svorky (obr. 1) pro připojení ventilátoru systému vzduchových kanálů. Tím se sníží vibrace vysílaná jednotkou do systému vzduchových kanálů a prostředí.
- Instalace musí být prováděna takovým způsobem že hmotnost systému vzduchového potrubí a jeho součásti by nepřepřehly větrání.
- Doporučuje se použít vzduchové filtry, které se snižují hromadění nečistot na oběžném kole ventilátoru. Nahromaděná nečistota nevyrovnává oběžné kolo a způsobuje vibrace. Může to být důvod chyby motoru ventilátoru.
- Pokud je nainstalovaný ventilátor blízko stěny, může to být přenos vibrací šumu do prostorů dokonce i když hladina hluku způsobená ventilátorem je přípustné. Instalace doporučujeme na vzdálenost 400 mm od nejbližší stěny. Pokud to není možné, instalace přístroje se doporučuje se na stěně místnosti, kde úroveň šumu není důležitá.
- Kromě toho mohou být přenášeny i vibrace přes podlahu a strop. Je-li to možné, podlahu a strop musí být dodatečně izolovány aby se potlačil hluk.
- Je-li možnost kondenzátu nebo voda pro přístup k jednotce, vnější ochranný opatření.
- Ventilátor lze instalovat na podlahu, stěnu nebo strop jak je znázorněno na obr. 2. 4 upevňovací šrouby jsou (viz obr. 3).
- Zobrazuje se nevhodný způsob instalace ventilátoru na obr. 4.
- **DŮLEŽITÉ.** Ventilátor musí být instalován pouze tak, aby celý povrch ventilátoru plně připevněte k povrchu instalace (obr. 5).
- Během instalace musí být dostatek místa zachována pro otevření údržby ventilátoru dveře (obr. 6).
- Není-li dostatek místa, údržbu dveře mohou být odstraněny tak, jak je znázorněno na obr. 7a; b.
- Pokud je to nutné, můžete změnit otevírací stranu dveří údržby ventilátoru (obr. 7).



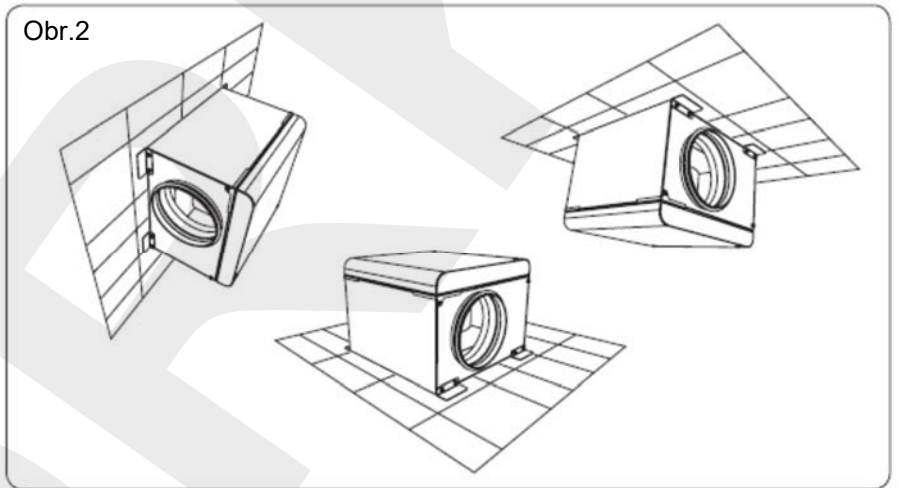
Pohled z inspekční strany.

	Venkovní vzduch
	Přiváděný vzduch

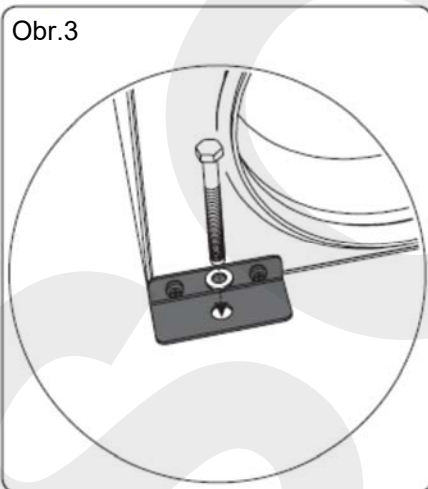
Obr.1



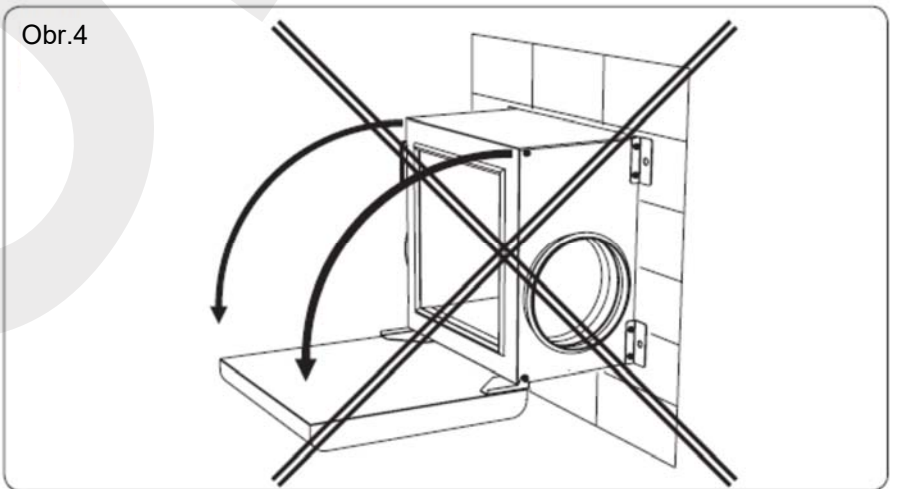
Obr.2



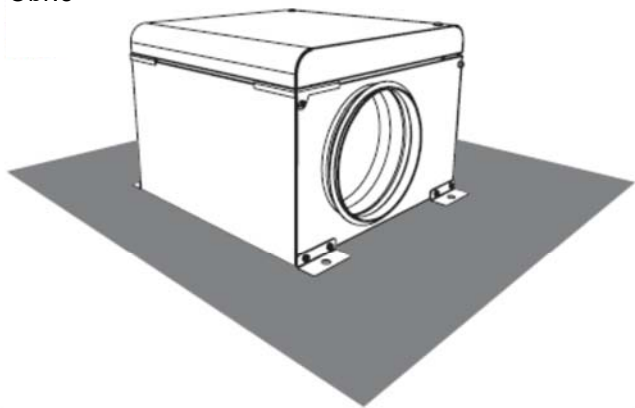
Obr.3



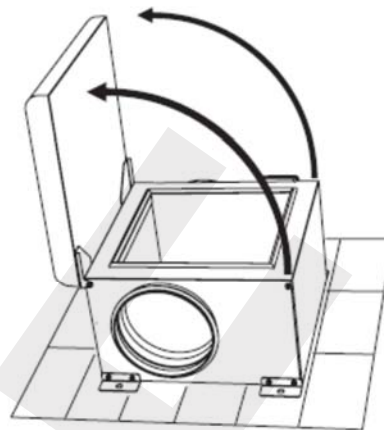
Obr.4



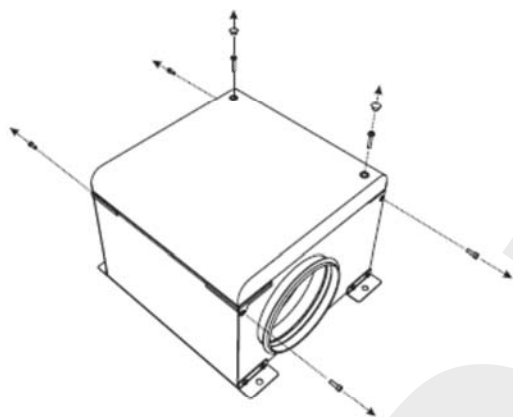
Obr.5



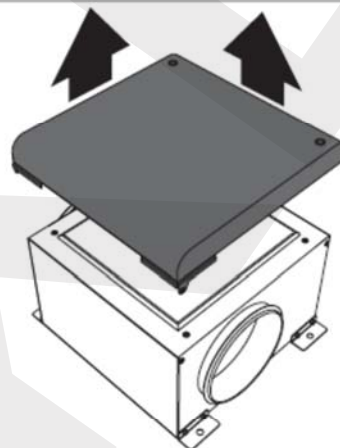
Obr.6



Obr.7a



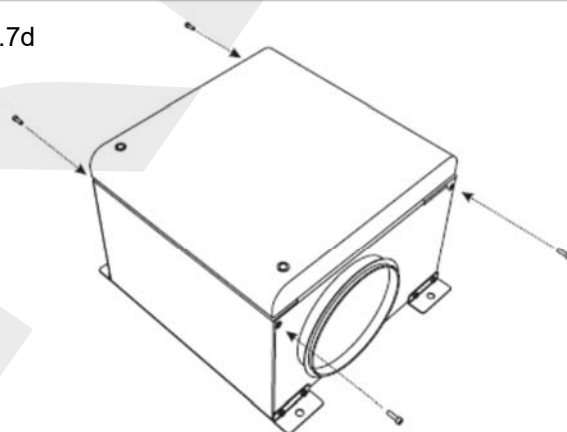
Obr.7b



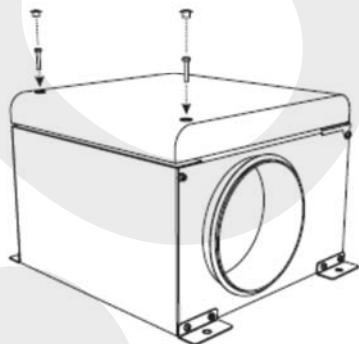
Obr.7c



Obr.7d



Obr.7e



Elektrická instalace

- Zařízení jsou vybavena rotujícími součástmi a jsou připojeny k elektrickému napájení. To může způsobit riziko pro lidské zdraví a život. Proto při provádění instalace je nutné dodržovat bezpečnostní požadavky. Pokud máte pochybnosti o bezpečné instalaci a provozu zařízení, prosím kontaktujte výrobce nebo jeho autorizovaného zástupce.
- Instalační práce musí provádět pouze vyškolený a kvalifikovaný personál.
- Ujistěte se, že vlastnosti napájení odpovídají informacím uvedeným na štítku výrobku na krytu zařízení.
- Vybraný napájecí kabel musí odpovídat výkonu jednotky.
- Ventilátor musí být připojen podle jeho schématu zapojení uvedeném v tomto dokumentu a jako takový je zobrazen pod krytem napájecího zdroje (obr. 8).
- Je nutné připojit externí ochranný kryt (automatický konektor nebo pojistka) s provozním proudem 1,5 násobkem větší než maximální proud zařízení (uvedeno na štítku zařízení).
- Přístroj musí být řádně uzemněn.
- Pokud se používá regulátor otáček motoru zařízení, je nutné zajistit, aby byl zaručen bezpečný provoz motorů.
- Je třeba zajistit minimální rychlost motoru, která spouští otevření zpětného ventilu (pokud jsou instalovány).

Spouštění

- Spuštění by mělo být prováděno pouze vyškoleným a kvalifikovaným personálem.
- Před spuštěním zařízení je nutné ujistit se, že napájecí obvod odpovídá označení na štítku.
- Před spuštěním zařízení je nutné zkontrolovat, zda je zařízení připojeno k napájení podle pokynů výrobce (schéma napájení), které jsou součástí tohoto dodávaného dokumentu a poskytnuty pod krytem napájecího pouzdra.
- Před spuštěním zařízení je nutné, aby se ujistil, že výše uvedené bezpečnostní a instalační požadavky byly naplněny.
- Po spuštění zařízení je nutné ujistit se, že motor rotuje rovnoměrně a bez vibrací a že nevydává zbytečný hluk.
- Po spuštění zařízení je nutné zkontrolovat, zda proud vzduchu odpovídá směru (směrů) proudění vzduchu na krytu.
- Je třeba zkontrolovat, zda aktuální motoru nepřesahuje maximální hodnotu aktuální hlasitosti (uvedená na štítku zařízení).
- Je nutné zkontrolovat, zda motor není přehřátý.
- Je také zakázáno zapínat a vypínat ventilátor často proto, že se tím může způsobit přehřátí vinutí motoru nebo poškození izolace.

Údržba

- Ložiska ventilátoru jsou bezúdržbová.
- Pokud není před ventilátorem žádný vzduchový filtr, vyžaduje pouze údržbu ventilátoru čištění oběžného kola. Doporučuje se vyčistit oběžného kola alespoň jednou za šest měsíců.
- Před čištěním je nutné vypnout Napájecí napětí a zablokování spínače, aby se zabránilo náhodnému zapnutí během provozu údržba.
- Je nutné počkat, dokud nebude nějaká mechanická pohyb se zastaví, motor se ochladí.
- Ujistěte se, že ventilátor, jeho součásti jako i příslušenstvím, které jsou k němu připevněny a pevně nainstalována.
- Oběžné kolo musí být pečlivě vyčištěno, aby nedošlo ovlivnit jeho rovnováhu.
- Je zakázáno vyčistit oběžné kolo použitím mechanických čističů, chemické látky, pracích prostředků, stlačeného vzduchu a dalších kapaliny.
- Žádné kapaliny jakéhokoli druhu nejsou povoleny mytí ventilátoru.
- Po údržbě a instalaci přístroje zpět do systému vzduchových kanálů, stejné akce musí být provedeno tak, jak je uvedeno v kapitole Instalace a Start-up a další požadavky, jak je uvedeno v tomto dokumentu.

Závady a jejich odstraňování

Odstraňování poruch provádí pouze vyškolený a kvalifikovaný personál.

Po vypnutí zařízení by měli být provedeny následující kroky:

- Zkontrolujte, zda napájecí napětí a proud odpovídají k požadavkům uvedeným na štítek produktu.
- Zkontrolujte, zda je elektrický proud dodáván do zařízení.
- Po vyřešení problémů souvisejících s dodávkou elektrického proudu, restartujte zařízení.

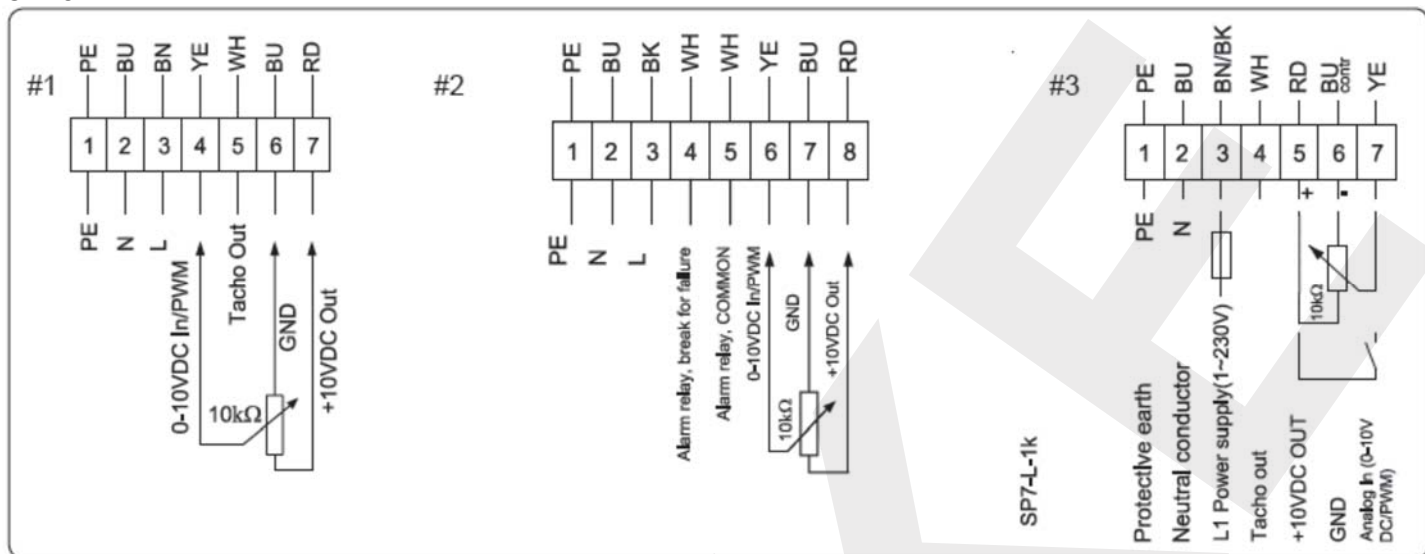
Pokud se motor opakovaně neaktivuje:

- Odpojte napájení;
- Počkejte na zastavení veškerého mechanického pohybu a na ochlazení motoru;
- Ujistěte se, že oběžné kolo není zablokováno;
- Znovu zapněte přístroj.

Pokud poruchu nelze odstranit, kontaktujte prosím dodavatel.

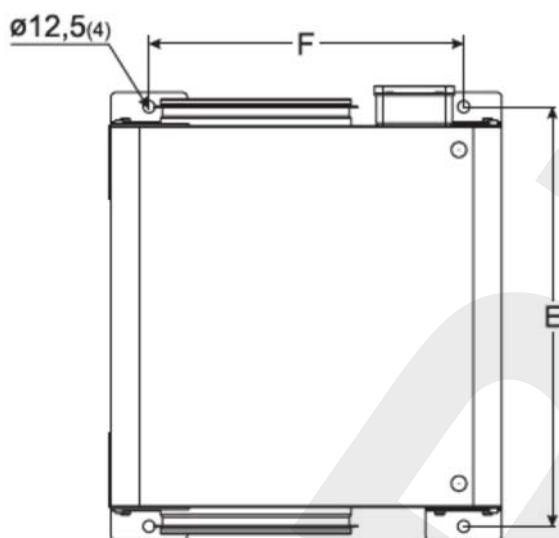
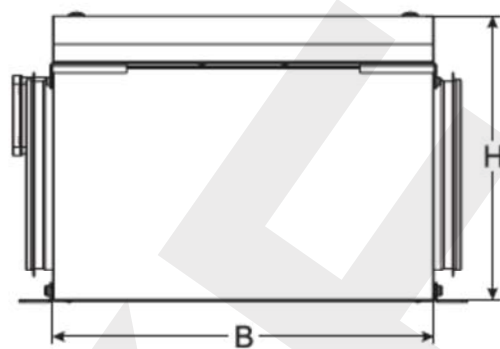
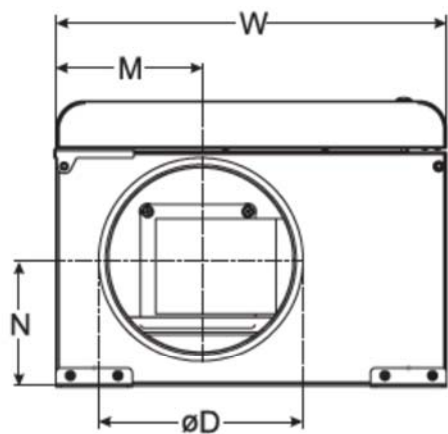
Elektrické schéma

Obr.8



PE	Žluto-zelená
BU	Modrá
BN	Hnědá
BK	Černá
YE	Žlutá
WH	Bílá
RD	Červená

Rozměry



	B [mm]	W [mm]	H [mm]	M [mm]	N [mm]	øD [mm]	E [mm]	F [mm]
AKU 125 EKO	400	410	325	205	165,5	125	440	330
AKU 160 EKO	550	485	340	149	193	160	560	405
AKU 200 EKO	600	545	425	170	259,5	200	640	485
AKU 250 EKO	600	645	425	194	234,5	250	640	485
AKU 315 EKO	437	595	475	297,5	238	315	477	515

		125 EKO	160 EKO	200 EKO	250 EKO	315 EKO
fáze/napětí	[50 Hz VAC]	~1, 230	~1, 230	~1, 230	~1, 230	~1, 230
spotřeba energie	[kW]	0,055	0,114	0,195	0,213	0,448
proud	[A]	0,46	0,99	1,45	1,69	2,8
otáčky	[min ⁻¹]	4480	3490	3380	3220	3580
třídy ochrany	[IP]	44	44	44	44	54
max. teplota	[°C]	60	60	60	60	60
váha	[kg]	12	19	25	24	31
Schéma zapojení	[č.]	1	1	3	1	2

Záruka

Veškeré ventilátory, které je vyrobeno ve výrobním závodě je kontrolováno a testováno. Produkt, který se prodává přímému zákazníkovi je převzat z výrobního závodu pouze plně funkční a v požadované kvalitě. Je poskytován s 2letou zárukou od data fakturace.

V případě, že je zařízení poškozeno během doprava, je třeba předložit stížnost dopravní společnosti. Naše společnost není zodpovědná za tuto škodu a tudíž není povinná tuto škodu pokrýt.

Záruka se nevztahuje na poruchu způsobené v důsledku: nehody; nesprávný provoz zařízení, zanedbání; opotřebení zařízení. Kromě toho se záruka nevztahuje na zařízení, které bylo jakkoli upraveno bez našeho vědomí a souhlasu. Uvedené podmínky jsou snadno identifikovatelné při vrácení produktu do našeho výrobního závodu, když je prováděna počáteční inspekce.

Pokud zákazník zjistí, že ventilační systém nefunguje správně nebo je vadný, měl by kontaktovat prodejce do 5 pracovních dnů, uveďte důvod vrácení a doručte zařízení na vlastní náklady.