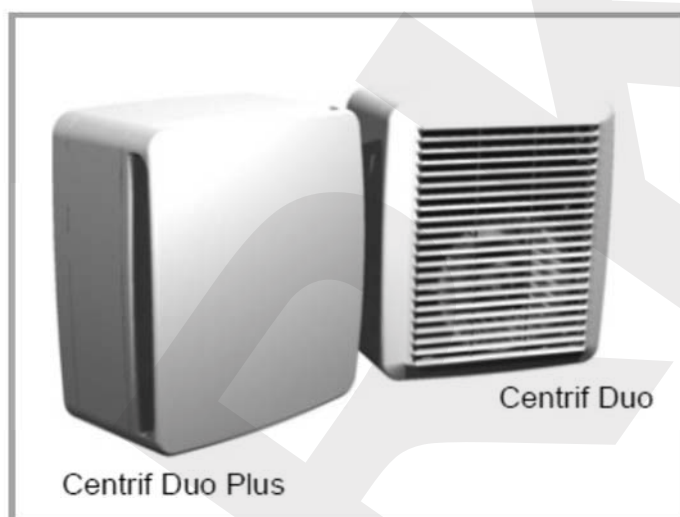


Ventilátor

Centrif Duo, Centrif Duo Plus

Pokyny pro instalaci a zapojení



Skladové ref. číslo

Centrif Duo P 25 61 20C
Centrif Duo T 25 62 20C
Centrif Duo DP 25 63 20C
Centrif Duo HTP 25 64 20C

Centrif Duo Plus P 43 16 13A
Centrif Duo Plus T 43 16 14A
Centrif Duo Plus DP 43 16 15A
Centrif Duo Plus HTP 43 16 16A

220-240V~50Hz

Vent-Axia®

PŘEČTĚTE SI PROSÍM TYTO POKYNY SPOLU S ILUSTRACEMI.

TYTO POKYNY DOBŘE USCHOVEJTE.

CE

Centrif Duo a Centrif Duo Plus

Typické vlastnosti	P	T	DP	HTP
Povrchová montáž.	•	•	•	•
Možnost montáže zároveň s povrchem se sadou příslušenství (lze objednat zvlášť).	•	•	•	•
Omyvatelný filtr (zvláštní příslušenství pro Centrif Duo Plus).	•	•	•	•
Tažné lanko ke spínači.	•		•	•
Nízké otáčky.			•	•
Připojení LS (vysoké otáčky od dálkového spínače z „vypnuto“ [T, DP a HTP] nebo nízké otáčky [jen DP a HTP]).		•	•	•
K dispozici dvě možnosti vysokých otáček (volitelné při instalaci).	•	•	•	•
Stavitelný přeběh časového spínače (cca 1-30 min.).		•		•
Stavitelné čidlo vlhkosti (implicitně relativní vlhkost cca 90 %).				•

Pokyny pro instalaci a zapojení pro odsávací ventilátory Centrif Duo a Centrif Duo Plus.

DŮLEŽITÉ: PŘEČTĚTE SI TYTO POKYNY JEŠTĚ PŘED ZAHÁJENÍM INSTALACE

Tento výrobek NEINSTALUJTE v místech, kde se vyskytuje nebo může vyskytnout:

- Ovzduší s nadměrným obsahem olejů či mastných látek.
- Korozivní nebo hořlavé plyny, kapaliny nebo páry.
- Okolní teploty vyšší než 40°C nebo nižší než -5°C.
- Možné překážky, které by bránily přístupu k ventilátoru nebo jeho demontáži.

POZNÁMKY O BEZPEČNOSTI A DOPORUČENÍCH

- A. Veškeré zapojení musí být v souladu se současnými předpisy I.E.E. nebo příslušnými normami platnými ve vaší zemi a instalaci **MUSÍ** provádět osoba s příslušnou kvalifikací.
- B. Ventilátor by měl být vybaven místním odpojovačem schopným odpojit všechny póly, který má oddělení kontaktů nejméně 3 mm.
- C. Zajistěte, aby přívod energie (napětí, frekvence a fáze) odpovídal údajům na štítku.
- D. Ventilátor je třeba používat pouze ve spojení s příslušnými výrobky společnosti Vent-Axia.
- E. Pro připojení ke koncovkám konektoru ventilátoru se doporučuje použít pružný kabel.
- F. Pokud se ventilátor používá k odstávání vzduchu z místnosti, kde se vyskytuje topné zařízení spalující palivo, zajistěte, aby výměna vzduchu pro ventilátor i toto zařízení byla přiměřená.
- G. Je třeba zajistit, aby nedocházelo ke zpětnému proudění plynů z otevřeného odtahu plynů nebo z jiných topných spalovacích zařízení do místnosti.
- H. Ventilátor by se neměl používat tam, kde je pravděpodobné, že bude pod delší dobu vystaven přímému rozstříkávání vody.
- I. V prostorách, kde se potrubní ventilátory používají pro manipulaci se značně vlhkým vzduchem, je třeba nainstalovat lapač kondenzace. Vodorovná potrubí je třeba uspořádat tak, aby se svažovala mírně dolů směrem od ventilátoru.
- J. Toto zařízení není určeno k tomu, aby ho používaly osoby (včetně dětí) se sníženými fyzickými, smyslovými nebo duševními schopnostmi nebo s nedostatečnými zkušenostmi či znalostmi, pokud nejsou pod dohledem nebo nedostávají pokyny k tomu, jak zařízení používat, od osoby odpovědné za jejich bezpečnost.
- K. Je třeba dohlédnout na děti, aby si se zařízením nehrály.

POPIS

Centrif Duo a Centrif Duo Plus jsou standardně vhodné pro instalaci na povrchu zdi nebo na panelu, a to buď ve vodorovné nebo ve svislé rovině. Jako příslušenství je k dispozici souprava pro montáž zároveň s povrchem (Flush Mount Kit 439256). Lze připojit potrubí o průměru 100 mm (pružné nebo tuhé), které zajišťuje zadní výstup (standardně) nebo boční výstup při použití soupravy pro montáž zároveň s povrchem. Lze použít i adaptéry pro obdélníkové potrubí. U nástěnných instalací je možno použít nástěnnou soupravu (25 41 02 bílá nebo 25 41 00 hnědá). Další informace o potrubí a možnostech zakončení viz náš katalog nebo webové stránky (www.vent-axia.com).

A. INSTALACE

Dodává se sestava žaluzií proti zpětnému průvanu. Během dopravy je zabalena uvnitř výrobku. Je konstruována tak, aby v době, kdy je ventilátor vypnutý, blokovala potrubí, a tak zabraňovala vnikání chladného průvanu z vnějšku do budovy. Pokud ji chcete použít, natlačte ji na konec výstupní nástrčné trubky (*obr. 1*) tak, aby panty na klapkách byly ve svislé poloze. Nepožaduje se v případě, kdy je ventilátor nastaven tak, aby běžel trvale.

MONTÁŽ NA POVRCHU (PANEL/STROP)

1. Dva šrouby (*obr. 2*) povolte o dvě otáčky a odstraňte soustavu předního krytu. Nejprve zvedněte přední část od dolního okraje, pak od horního okraje.
2. V panelu vyřízněte otvor o průměru 105 mm, pak vhodné otvory pro šrouby, a zajistěte, aby pro instalovaný výrobek byl dostatečný prostor, a aby bylo možné vyjmout filtr pro údržbu (prodává se zvlášť pro Centrif Duo Plus). Jako šablonu lze použít buď lepenku nebo šasi ventilátoru. Věc se usnadní, když dočasně odmontujete nástrčnou trubku (*obr. 1 a 3*).
3. Zvolte příslušné otáčky a další vlastnosti uvedené v **Kapitole B NASTAVENÍ**.
4. Odstraňte malý kryt svorkovnice v horním pravém rohu (*obr. 3*).
5. Potrubí připevněte k nástrčné trubce a ventilátor vložte do otvoru v panelu. Přitom provlékněte kabely otvorem v šasi vedle svorkovnice (*obr. 4*).
6. Zajistěte správnou polohu pomocí vhodných upevňovacích prvků.
7. Zvolte příslušné schéma zapojení v **Kapitole C ZAPOJENÍ** a postupujte podle něj.
8. Svorkovnici opět zakryjte malým krytem (*obr. 4*).
9. Přesvědčte se, že se vrtule volně otáčí (*obr. 3*).
10. Soustavu předního krytu dejte zpět na místo a utáhněte dva šrouby (*obr. 2*).
11. Přesvědčte se, že jsou všechny kryty správně na svém místě tak, aby zajišťovaly optimální výkon a ochranu ventilátoru před vnikáním vody.
12. Zapněte přívod ze sítě a zkontrolujte správnou funkci ventilátoru.

MONTÁŽ NA POVRCHU (NA STĚNĚ)

Pro instalace skrz stěnu lze použít nástěnnou sadu (25 41 02 bílá / 25 41 00 hnědá).

1. Dva šrouby (*obr. 2*) povolte o dvě otáčky a odstraňte soustavu předního krytu. Nejprve zvedněte přední část od dolního okraje, pak od horního okraje.
2. Ve stěně vyřízněte průchozí otvor o průměru 115 mm, pak vhodné otvory pro šrouby a zajistěte, aby pro instalovaný výrobek byl dostatečný prostor, a aby bylo možné vyjmout filtr pro údržbu (*obr. 3*).
3. Stěnovou průchodku zasuněte do otvoru tak, aby část s větším průměrem byla na straně místnosti a konce zacementujte v poloze zároveň s čely stěny. Průchodku je třeba sklonit od ventilátoru směrem dolů tak, aby případná kondenzace odtékala směrem ven.
4. Vnější mřížka: Použijte zadní desku mřížky jako šablonu a na stěně vyznačte středy upevňovacích otvorů. Otvory vyvrtejte, vložte hmoždinky a mřížku upevněte na místo. Zajistěte, aby žaluzie směřovaly dolů.
5. Zvolte příslušné otáčky a další vlastnosti uvedené v **Kapitole B NASTAVENÍ**.
6. Odstraňte malý kryt svorkovnice v horním pravém rohu (*obr. 3*).
7. Použijte šasi ventilátoru jako šablonu a nástrčnou trubku opatrně nasuňte do stěnové průchodky, na stěně vyznačte středy upevňovacích otvorů. Alternativně můžete jako šablonu použít vhodný kus lepenky
8. Otvory vyvrtejte, do stěny vložte hmoždinky a zajistěte pomocí přiložených upevňovacích prvků.
9. Kabely provlékněte otvorem poblíž svorkovnice a ventilátor zajistěte v potřebné poloze pomocí přiložených šroubů.
10. Zvolte příslušné schéma zapojení v **Kapitole C ZAPOJENÍ** a postupujte podle něj.
11. Svorkovnici opět zakryjte krytem (*obr. 4*).
12. Přesvědčte se, že se vrtule volně otáčí (*obr. 3*).
13. Soustavu předního krytu dejte zpět na místo a utáhněte dva šrouby (*obr. 2*).
14. Přesvědčte se, že jsou všechny kryty správně na svém místě tak, aby zajišťovaly optimální výkon a ochranu ventilátoru před vnikáním vody.
15. Zapněte přívod ze sítě a zkontrolujte správnou funkci ventilátoru.

MONTÁŽ ZÁROVEŇ S POVRCHEM (PANEL/STROP)

Požaduje se souprava pro montáž zároveň s povrchem (439256).

1. Dva šrouby (*obr. 2*) povolte o dvě otáčky a odstraňte soustavu předního krytu. Nejprve zvedněte přední část od dolního okraje, pak od horního okraje.
2. Vyznačte a do panelu vyřízněte pravoúhlý otvor 222 mm (š) x 253bmm (v) a zajistěte, aby pro instalovaný výrobek byl dostatečný prostor, a aby bylo možné vyjmout filtr pro údržbu (*obr. 3*).

DŮLEŽITÉ: Dávejte pozor na stropní nosníky a potrubí nebo kabely pod povrchem.

3. Odstraňte části zadní skříňky tak, že odšroubujete čtyři šrouby (*obr. 5*). Nahraďte ji rámečkem ze soupravy pro montáž zároveň s povrchem.

4. Prostrčte každý z dlouhých šroubů panelových svorek (obr. 6) dodaných v sadě úplně skrz přírubu šasi a přišroubujte čtyři panelové svorky, přitom ponechte dostatečný prostor mezi svorkou přírubou pro tloušťku panelu (tak, aby se svorky mohly za panelem rozevřít).
5. Zvolte příslušné otáčky a další vlastnosti uvedené v Kapitole B NASTAVENÍ.
6. Odstraňte kryt svorkovnice v horním pravém rohu (obr. 3).
7. Potrubí nasadte na nástrčnou trubku a ventilátor umístěte do otvoru v panelu; zajistěte přitom, aby byl kabel provlečen do ventilátoru šasi, a aby se panelové svorky za panelem rozevřely.
8. Polohu zajistěte pečlivým dotažením čtyř šroubů panelových svorek. **DŮLEŽITÉ:** Pokud použijete výkonné nástroje, nastavte se na minimální kroutící moment nebo použijte přednostně ruční šroubovák. Neutahujte nadměrně.
9. Zvolte příslušné schéma zapojení v Kapitole C ZAPOJENÍ a postupujte podle něj.
10. Svorkovnici opět zakryjte krytem.
11. Přesvědčte se, že se vrtule volně otáčí (obr. 3).
12. Soustavu předního krytu dejte zpět na místo a utáhněte dva šrouby (obr. 2).
13. Přesvědčte se, že jsou všechny kryty správně na svém místě tak, aby zajišťovaly optimální výkon a ochranu ventilátoru před vnikáním vody.
14. Zapněte přívod ze sítě a zkontrolujte správnou funkci ventilátoru.

B. NASTAVENÍ



POZOR: VENTILÁTOR A POMOCNÉ ŘÍDÍCÍ ZAŘÍZENÍ MUSÍ BÝT BĚHEM INSTALACE NEBO ÚDRŽBY ODPOJENÉ OD PŘÍVODU PROUDU.

1. PROVOZ

- a) Modely HTP standardně poběží trvale při nízkých otáčkách až do požadavku vysokých otáček od tažného lanka ke spínači, LS nebo vlhkostatu. Chcete-li zrušit možnost trvalých nízkých otáček, odmontujte kryt nad plošným spojem vpravo od oběžného kola a odstraňte spoj mezi koncovkami 4 a 5 na plošném spoji (obr. 7).
- b) Tažné lanko ke spínači na modelech DP přepíná cyklicky mezi polohou vypnuto, nízkými vysokými otáčkami. LS přepíná mezi vysokými otáčkami a stavem dříve zvoleným tažným lankem (buď vypnuto nebo vysoké otáčky). Pokud chcete LS používat jen k přepínání modelu DP mezi nízkými a vysokými otáčkami, nejprve ventilátor nastavte lankem na nízké otáčky a pak lanko odstraňte.
- c) **POZN.:** Modely P a T nemají nízké otáčky. Tyto modely mohou přepínat pouze ze stavu vypnutí na vysoké otáčky zvolené během nastavení (viz 2. NASTAVENÍ VYSOKÝCH OTÁČEK).
- d) Chcete-li nastavit model P, aby běžel trvale při vysokých otáčkách (kdykoli je ventilátor připojen k přívodu energie), nastavte tažné lanko do polohy zapnuto a pak lanko odstříhňte nebo odstraňte. Budete muset kryt sundat a ventilátor zapnout, abyste zjistili polohu lanka při stavu zapnuto
- e) Chcete-li nastavit model T tak, aby běžel trvale při jedné vysokých otáčkách (kdykoli je ventilátor připojen k přívodu energie), propojte navzájem koncovky L a LS svorkovnice (obr. 4).

2. NASTAVENÍ VYSOKÝCH OTÁČEK (viz technické údaje na straně 2)

Touto volbou se stanoví otáčky, při kterých ventilátor poběží, když bude uveden do činnosti buď tažným lankem, LS nebo čidlem relativní vlhkosti v závislosti na modelu ventilátoru. V továrně jsou otáčky nastaveny na kuchyň.

Pro modely T, HTP a DP (NE pro model P):

- a) Propojte koncovky 1 a 3 pro vysoké otáčky v obslužných prostorách.
- b) Nebo propojte koncovky 2 a 3 pro vysoké otáčky v kuchyni.

DŮLEŽITÉ: Nepropojte koncovky 1 a 2.

Pouze pro modely P:

- c) Propojte koncovky 1 a 3 pro vysoké otáčky v obslužných prostorách.
- d) Propojte koncovky 1 a 4 pro vysoké otáčky v kuchyni.

DŮLEŽITÉ: Nepropojte koncovky 1 a 2.

3. NASTAVENÍ ČASOVÉHO SPÍNAČE (pouze modely T a HTP)

Délka doby doběhu je nastavena z továrny na cca 15 minut. Doba doběhu se může upravit mezi cca 1-30 minutami přestavením horního ze dvou seřizovacích prvků na řídicím plošném spoji (obr. 4 a 7).

- a) Ke SNÍŽENÍ doby činnosti otočte seřizovacím prvkem časového spínače PROTI POHYBU HODINOVÝCH RUČÍČEK.
- b) K PRODLOUŽENÍ doby činnosti otočte seřizovacím prvkem časového spínače VE SMĚRU POHYBU HODINOVÝCH RUČÍČEK

4. NASTAVENÍ RELATIVNÍ VLHKOSTI (jen model HTP)

Hodnota relativní vlhkosti (RH) ventilátoru je nastavena v továrně tak, aby se ventilátor zapíнал přibližně při 60 % RH. Tuto hodnotu můžete zvýšit nebo snížit přestavením dolního ze dvou seřizovacích prvků na řídicím plošném spoji (obr. 4 a 7).

- a) Ke SNÍŽENÍ nastavené hodnoty otočte seřizovacím prvkem relativní vlhkosti (obr. 4 a 7) PROTI POHYBU HODINOVÝCH RUČÍČEK. Tím se ventilátor stane na RH citlivějším, tj. zapne se při nižší RH.
- b) Ke ZVÝŠENÍ nastavené hodnoty otočte seřizovacím prvkem relativní vlhkosti (obr. 4 a 7) VE SMĚRU POHYBU HODINOVÝCH RUČÍČEK. Tím se ventilátor stane na RH méně citlivým, tj. zapne se při vyšší RH..

Ventilátor poběží při vysokých otáčkách od okamžiku, kdy RH poklesla pod nastavenou hodnotu po dobu nastavenou pro časový spínač (viz 3. NASTAVENÍ ČASOVÉHO SPÍNAČE výše).

C. ZAPOJENÍ



POZOR: VENTILÁTOR I POMOCNÉ OVÁDACÍ ZAŘÍZENÍ JE NUTNÉ BĚHEM INSTALACE A NEBO ÚDRŽBY ODPOJIT OD SÍTOVÉHO PŘÍVODU.

Použijte kabel o průřezu 0,75 mm²

1. Zvolte příslušné schéma zapojení a postupujte podle něj (obr. 9 nebo 10).
2. Použijte přiloženou kabelovou svorku (obr. 4).
3. Zkontrolujte, že zapojení bylo správně provedeno a zajistěte, bezpečné dotažení všech koncovek.

D. SERVIS A ÚDRŽBA

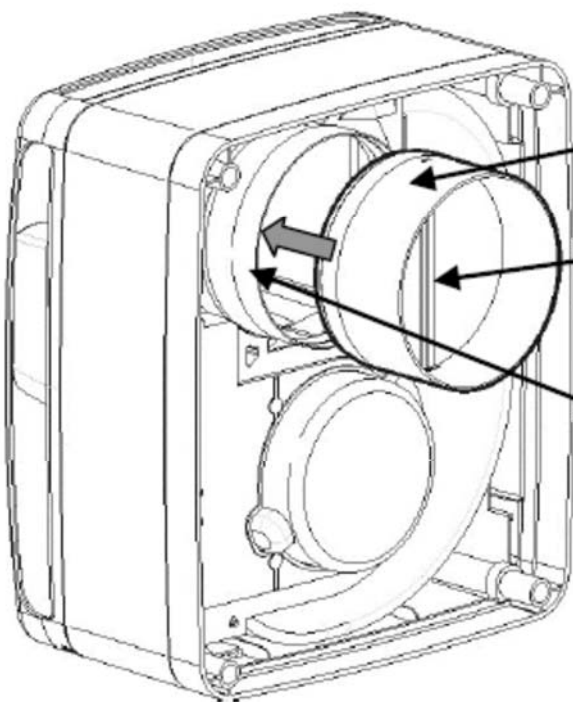


POZOR: VENTILÁTOR I POMOCNÉ OVÁDACÍ ZAŘÍZENÍ JE NUTNÉ BĚHEM INSTALACE A NEBO ÚDRŽBY ODPOJIT OD SÍTOVÉHO PŘÍVODU.

1. V intervalech přiměřených instalaci je třeba ventilátor prohlédnout a vyčistit, aby se v něm nehromadily žádné nečistoty ani jiné usazeniny.
2. Pokud je ve výbavě filtr, vyndejte ho (obr. 2 a 3) a umyjte spolu se soustavou předního krytu v teplé mýdlové vodě. Před nasazením zpět vše osušte.
3. Vstupy a přední čelo otřete vlhkým hadříkem (ze kterého neodkapává voda) až do vyčištěného stavu.
4. Filtr dejte zpět.
5. Zapněte síťový přívod k ventilátoru.

Ventilátor má ložiska utěsněná na celou dobu životnosti, takže nevyžadují mazání.

Obr. 1

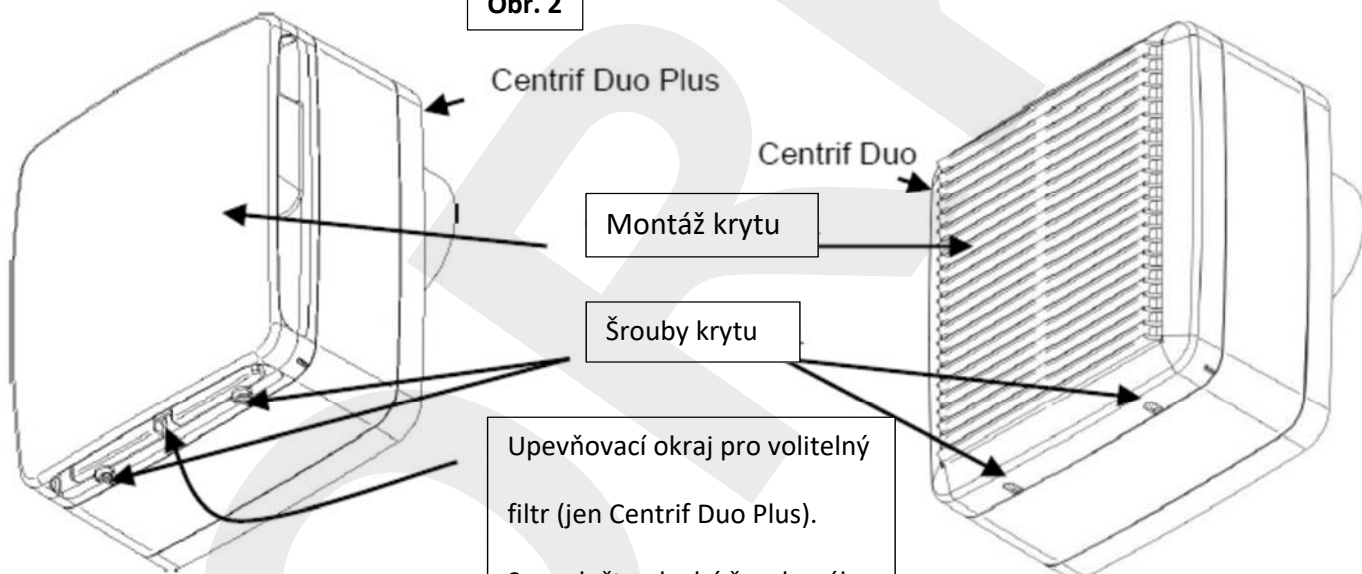


Soustava žaluzií proti zpětnému průvanu

Svislé klapky

Nástrčná trubka

Obr. 2



Centrif Duo Plus

Centrif Duo

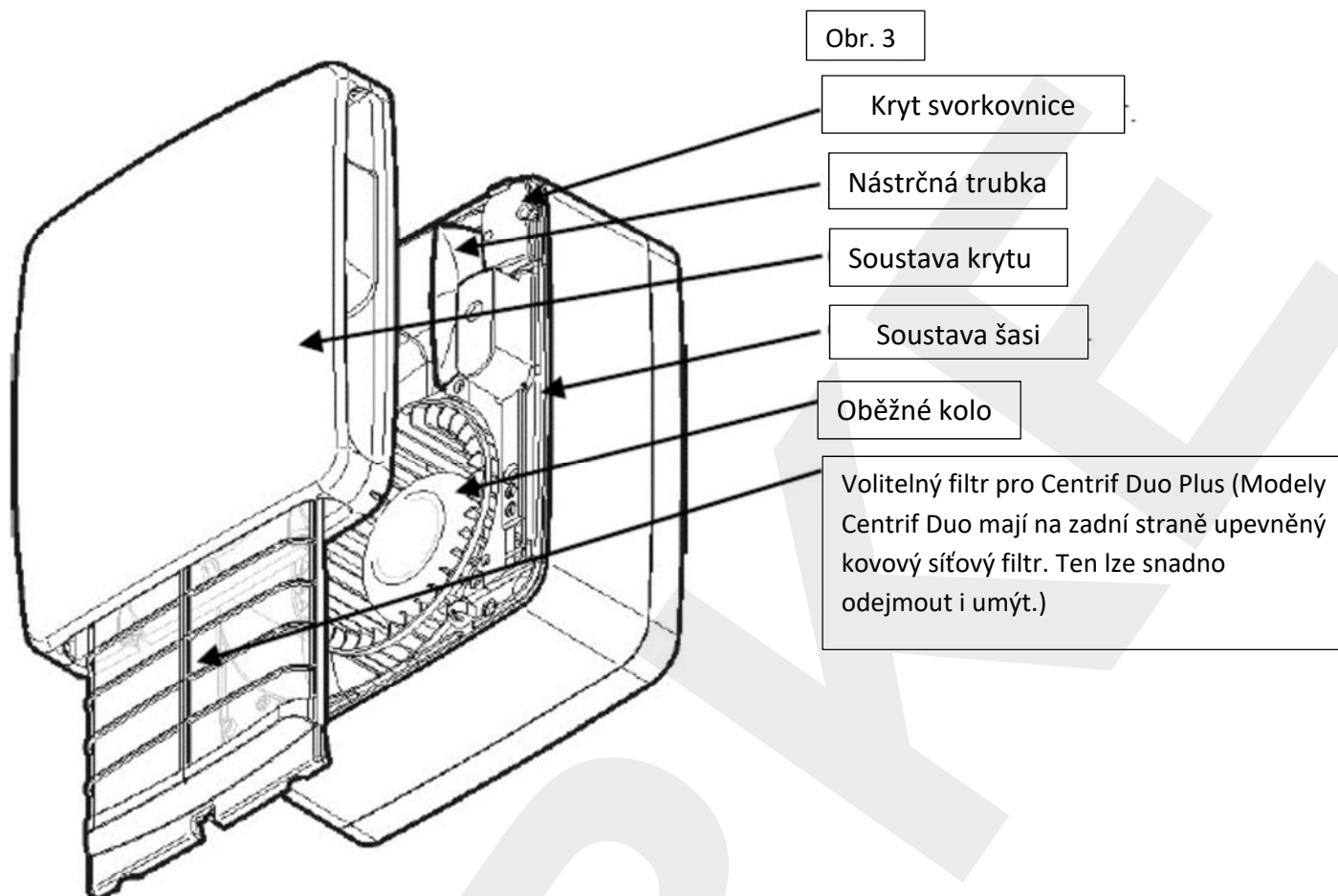
Montáž krytu

Šrouby krytu

Upevňovací okraj pro volitelný
filtr (jen Centrif Duo Plus).

Sem vložte plochý šroubovák
a vytlačáním filtru ven filtr
odmontujte.

Vyobrazení Centrif Duo Plus



Obr. 3

Kryt svorkovnice

Nástrčná trubka

Soustava krytu

Soustava šasi

Oběžné kolo

Volitelný filtr pro Centrif Duo Plus (Modely Centrif Duo mají na zadní straně upevněný kovový síťový filtr. Ten lze snadno odejmout i umýt.)

Obr. 4

Kryt svorkovnice

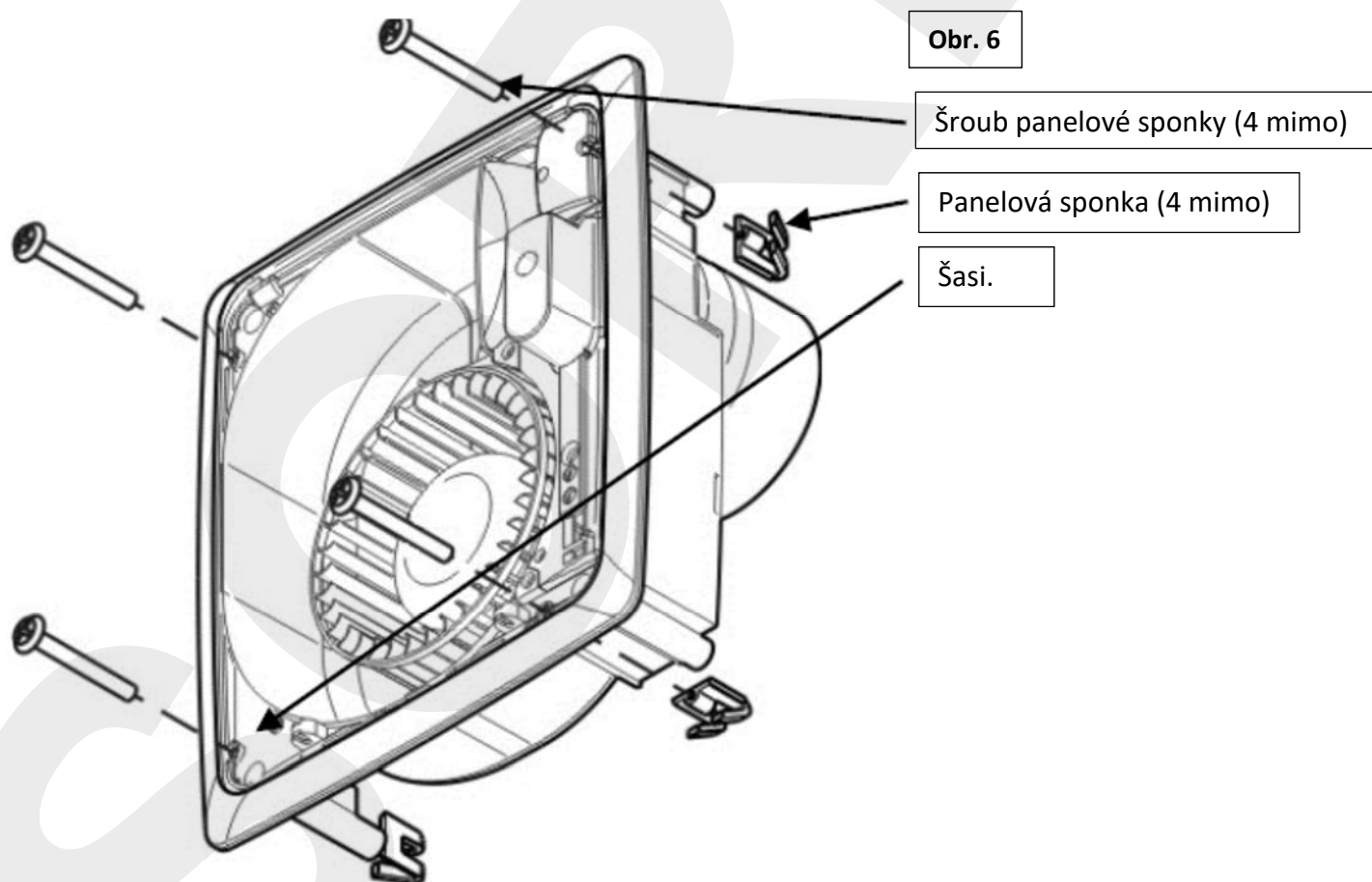
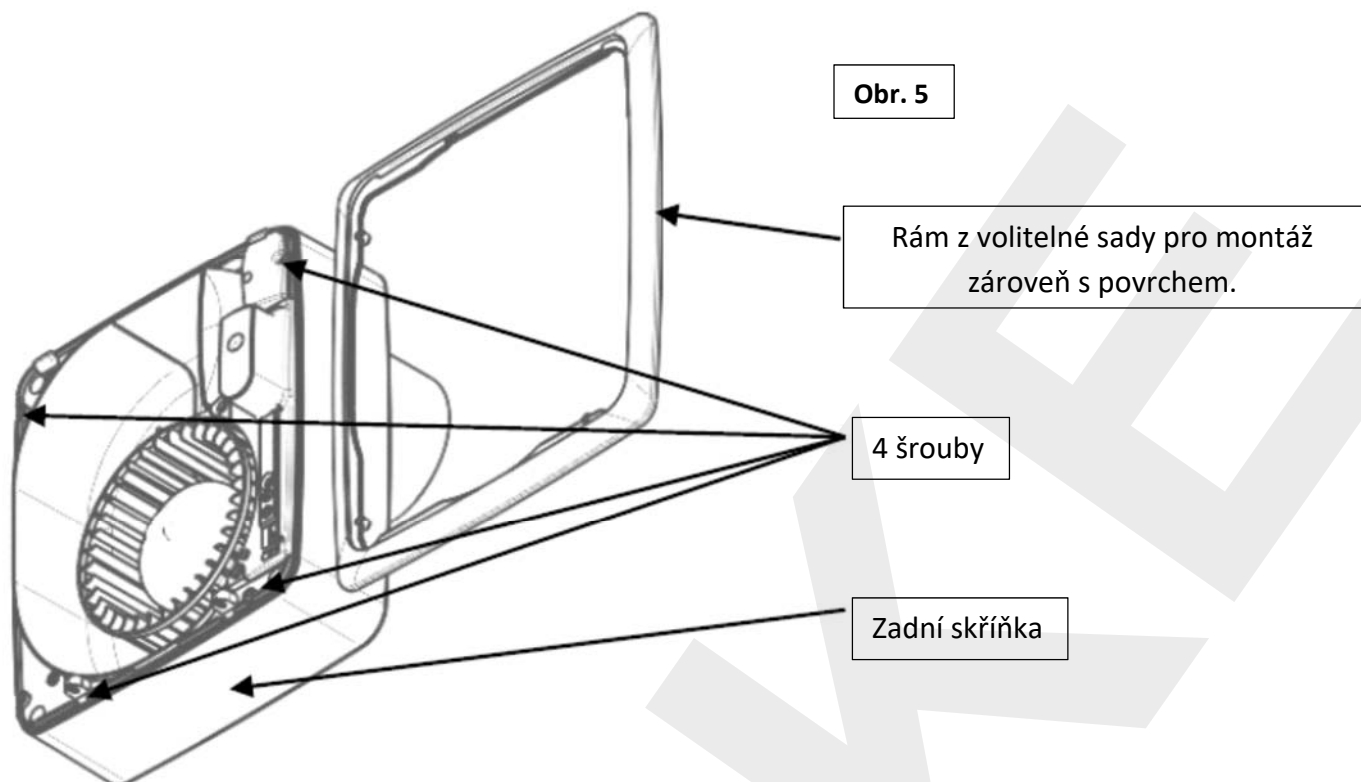
Kabelová svorka

Svorkovnice

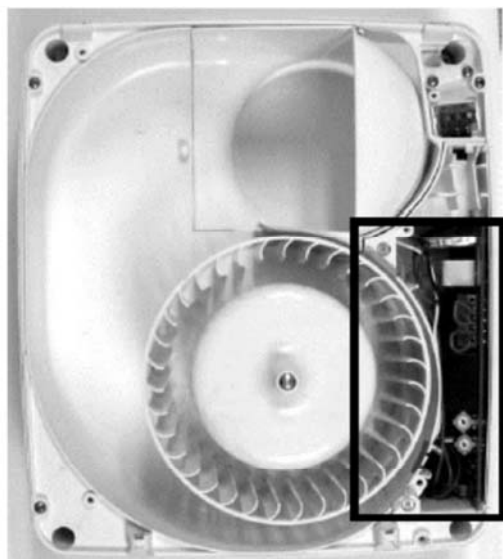
PCB kryt a šrouby

Nastavení časového spínače (jen modely T a HTP). Otáčením ve směru hodinových ručiček prodloužíte dobu doběhu.

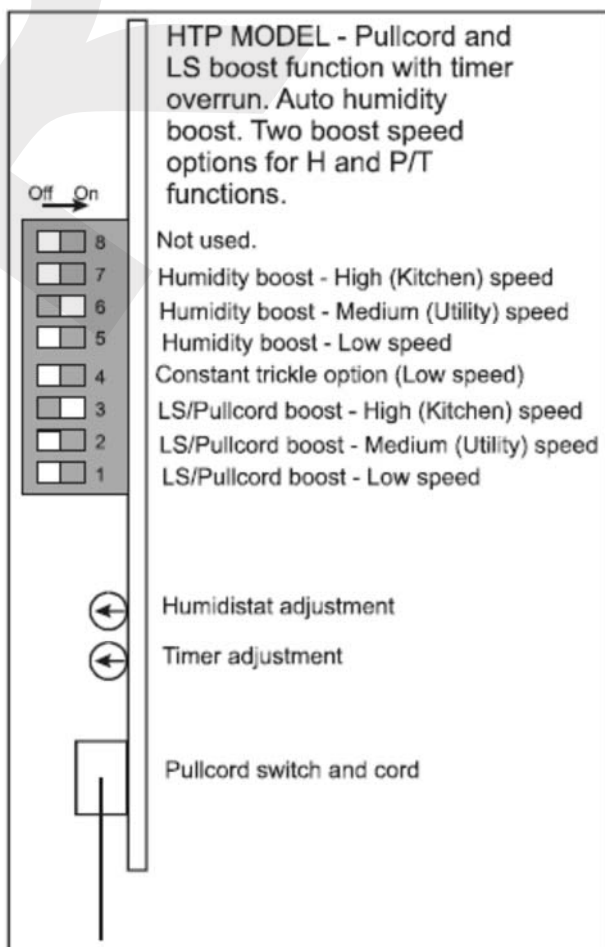
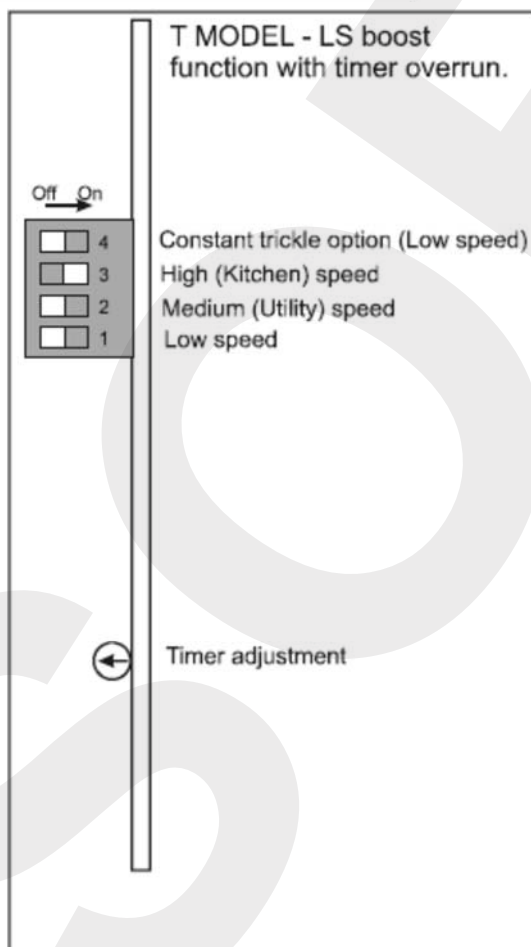
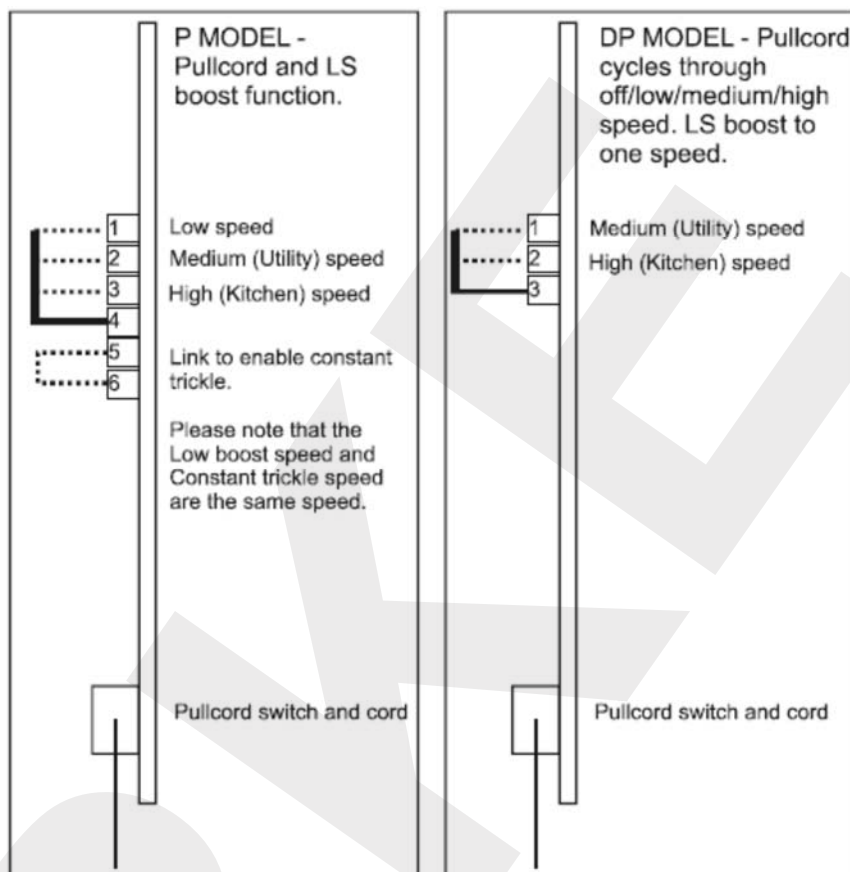
Nastavení vlhkosti (jen modely HTP). Otáčením ve směru hodinových ručiček nastavený bod zvýšíte (snížíte citlivost).



Obr. 7 - Nastavení



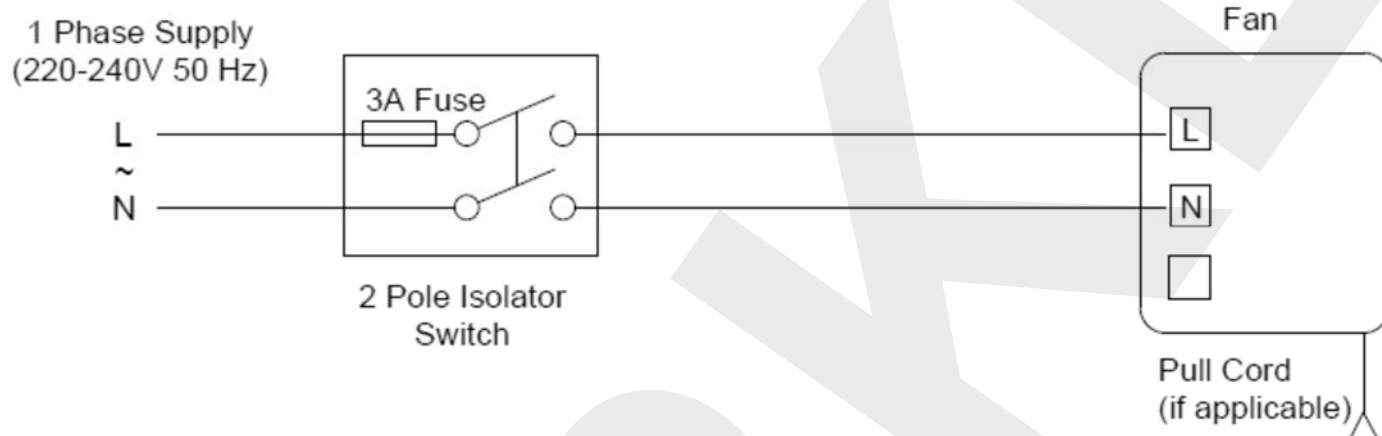
VAROVÁNÍ: VENTILÁTOR A ANCILLARY CONTROL ZAŘÍZENÍ MUSÍ BÝT IZOLOVÁNA Z NAPÁJENÍ PŘI INSTALACI NEBO ÚDRŽBA. PŘÍSTUP DO RYCHLOSTI OVLÁDACÍ PRVKY / DPS, ODSTRANĚTE DVA ŠROUBKY, KTERÉ DRŽÍ DESKU PLOŠNÝCH SPOJŮ. POKRAČUJTE NA MÍSTĚ (viz obr. 4).



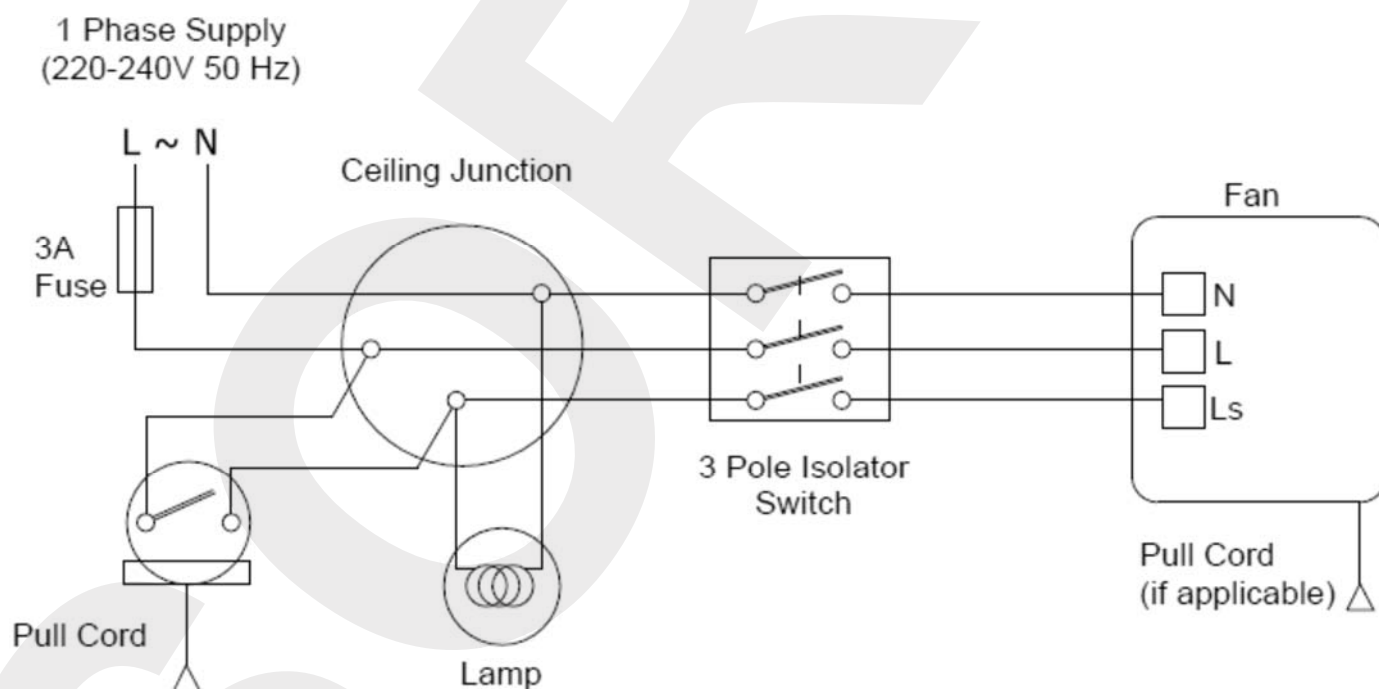
Obr. 8 – Umístění ventilátoru



Obr. 9 - Schéma zapojení bez připojení LS.



Obr. 10 - Schéma zapojení s připojením LS.



Další příslušenství, jako jsou táhla, senzory PIR nebo vlhkoměry, lze připojit k síti (L) pro zapnutí nebo vypnutí ventilátoru.

Další podrobnosti ohledně záruky a postupu pro navrácení najdete na www.vent-axia.com nebo pište na adresu Vent-Axia Ltd, Fleming Way, Crawley, RH10 9YX.

Vent-Axia®

Hlavní sídlo: Fleming Way, Crawley, West Sussex, RH10 9YX. Tel: 01293 526062 Fax: 01293 551188

UK NATIONAL CALL CENTRE, Newton Road, Crawley, West Sussex, RH10 9JA

Prodejní informace: Tel: 0844 8560590 Fax: 01293 565169

Technická podpora: Tel: 0844 8560594 Fax: 01293 539209

Web: www.vent-axia.com Email: info@vent-axia.com