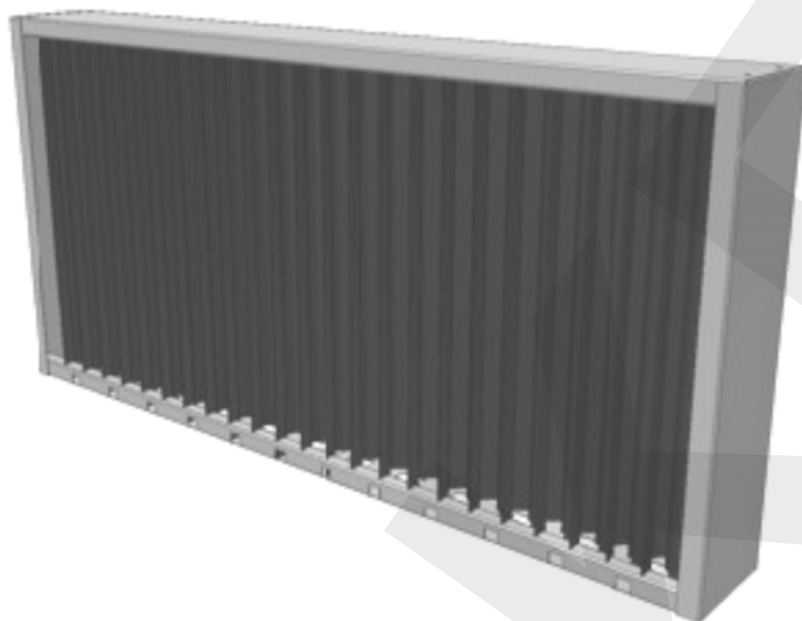


Odlučovač kapek DE



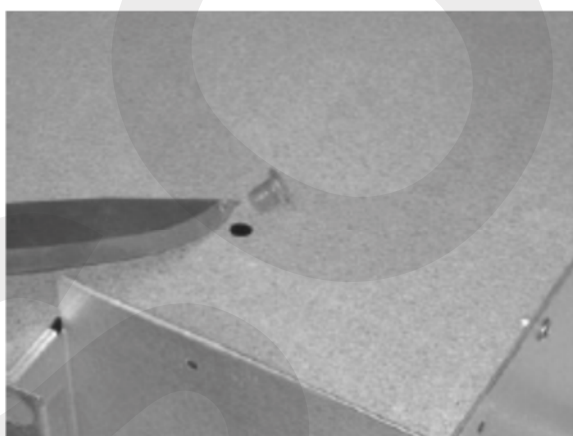
NÁVOD K MONTÁŽI

Pokyny k montáži odlučovače kapek pro PGK.

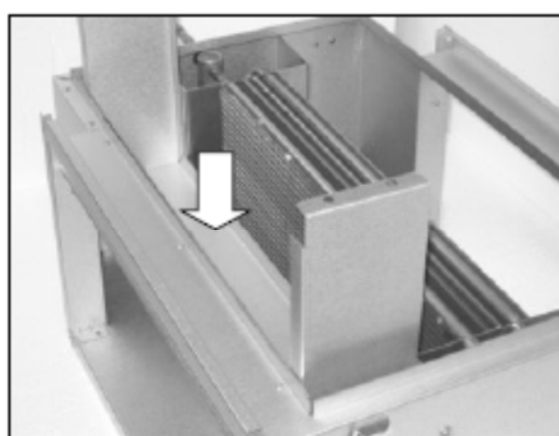
DŮLEŽITÉ: Před instalací si prosím přečtěte tento návod.

Odlučovač kapek DE by měl být namontován za chladicím výměníkem v potrubním chladiči. Pečlivě zkontrolujte pokyny k eliminaci kapek a ujistěte se, že šipka směřuje ve směru proudění vzduchu a že odtokové otvory směřující dolů směrem k odkapávací misce.

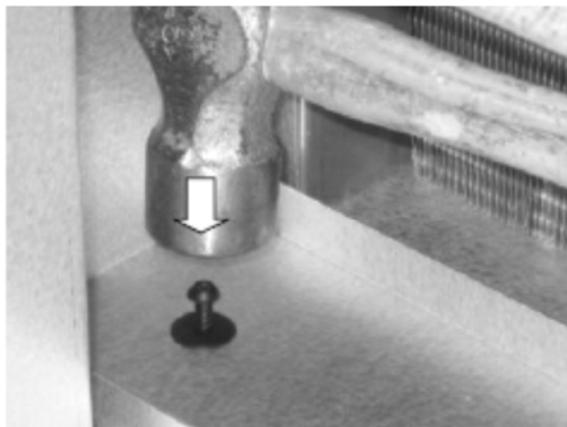
Vyjměte plastové zátky.



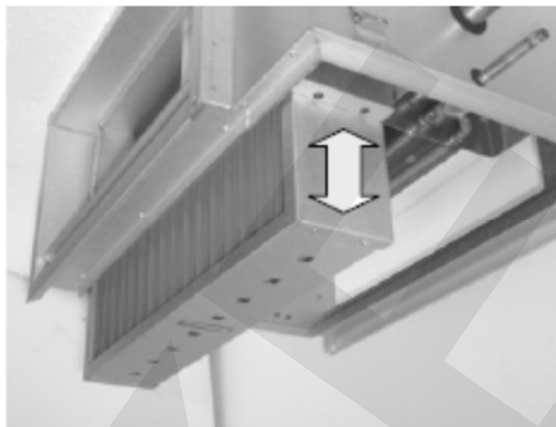
Vložte držák pro odlučovač kapek do polohy.



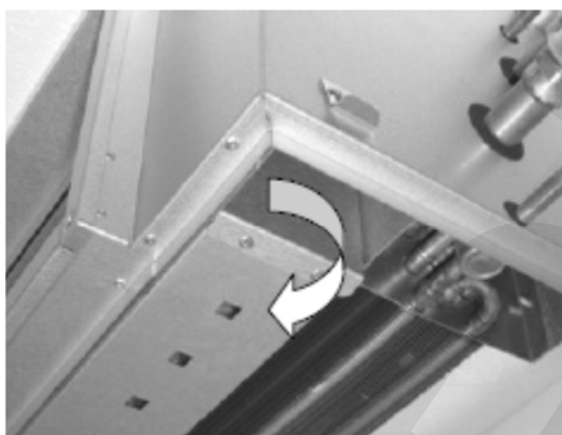
Namontujte šrouby zevnitř.



Zatlačte odlučovač kapek.



Zajistěte držák kolem odlučovače kapek.



Namontujte odkapávací zásobník.

