

Regulátor vlhkosti (563501E)

Pokyny pro instalaci a zapojení

DŮLEŽITÉ: PŘED ZAHÁJENÍM INSTALACE SI PŘEČTĚTE TYTO POKYNY



1 - Aplikace

Vlhkostat je určen k ovládání ventilátorů, zvlhčovačů, odvlhčovačů a také topných a chladicích zařízení v závislosti na relativní vlhkosti vzduchu v uzavřených místnostech.

2 - Funkce

Interní senzor vlhkostatu sleduje vlhkost. Nastavenou hodnotu vlhkosti lze nastavit podle potřeby mezi 20% r.v. & 80% r.v. pomocí interního potenciometru. Světelná dioda uvnitř krytu indikuje zapnutí výstupu.

2.1 - Odvlhčovač

Výstup se aktivuje, když se relativní vlhkost zvýší nad nastavenou hodnotu.

2.2 - Zvlhčovač

Výstup se spustí, když relativní vlhkost klesne pod nastavenou hodnotu.

3 - Instalace - Pouze autorizovaným proškoleným personálem

Varování: Chyby připojení mohou způsobit poškození automatického řídicího zařízení! Za škody způsobené nesprávným připojením a / nebo nesprávným použitím nepřebíráme žádnou odpovědnost!

Před zahájením jakýchkoli prací na zařízení a instalaci musí být zařízení odpojeno od sítě.

Připojení a provádění servisu smí provádět pouze autorizovaný proškolený personál!

Připojení musí být provedeno pomocí přiloženého blokového schématu.

- Zařízení je určeno pouze pro připojení k trvalému zapojení v suchých uzavřených prostorech.

Veškerá kabeláž musí být v souladu s platnými předpisy o elektroinstalaci IEE BS7671 nebo s příslušnými normami vaší země. Po dokončení by instalace měla být zkontrolována a otestována vhodnou kvalifikovanou osobou.

Automatické ovládací zařízení musí být instalováno tak, aby měřilo průměrnou teplotu v místnosti (vyvarujte se blízkosti vstupních a výstupních kanálů, oken a dveří). Instalujte na vnitřní stěny přibližně 1,3 až 1,5 metru nad podlahou (vyvarujte se přímého slunečního záření).

Poznámka: Neinstalujte na vlhký povrch, např. sendvičový sádrokarton.

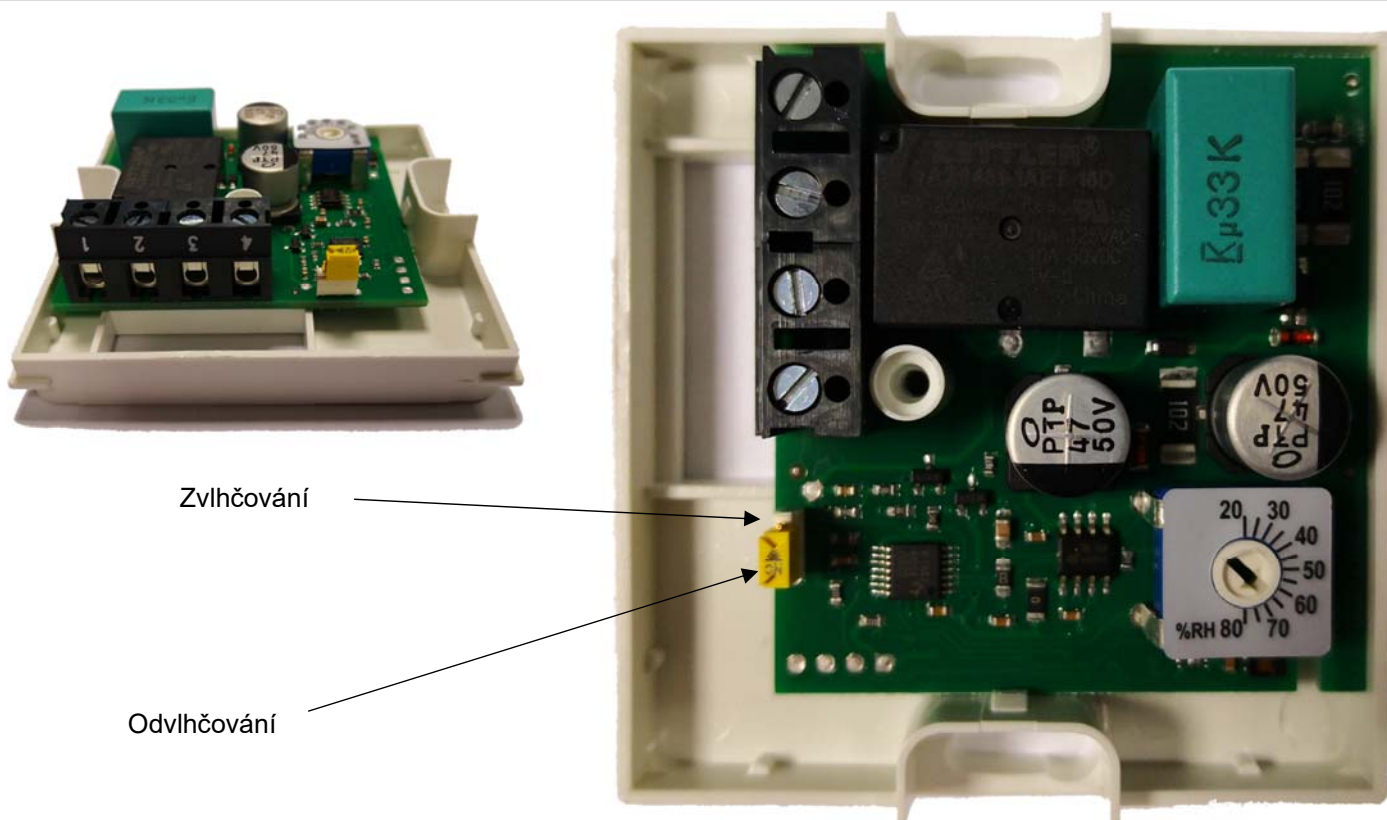
Pokud zařízení nefunguje, nejprve zkontrolujte správné připojení a napájení.

3.1 - Změňte odvlhčování provozního režimu I zvlhčování

Pomocí vnitřního přepínače DIP můžete změnit provozní režim mezi odvlhčováním a zvlhčováním.

Továrním režimem je odvlhčování (přepínač DIP je dole, viz obrázek).

Chcete-li použít režim zvlhčování, musíte přepnout DIP přepínač do horní polohy.



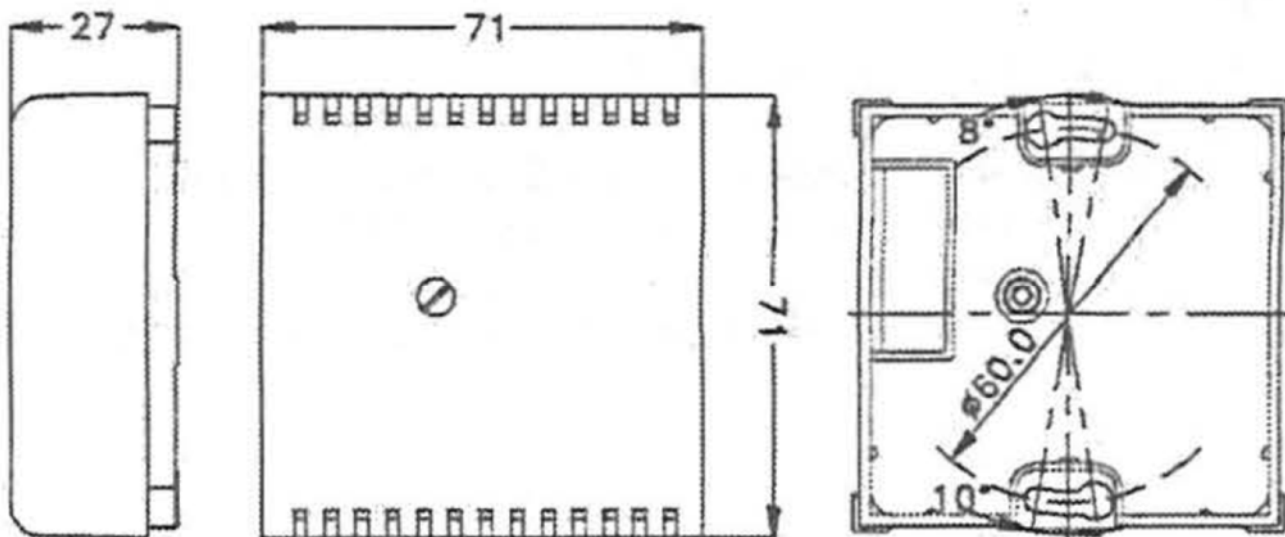
Zvlhčování

Odvlhčování

4 - Technické údaje

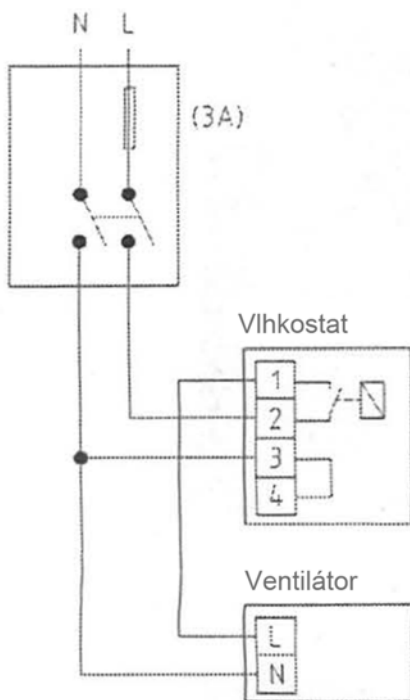
Rozsah vlhkosti:	20% až 80% relativní vlhkost
Tolerance senzoru:	±5% r.v.
Spínací rozdíl:	±2,5% r.v. pevný
Senzor:	Snímač vnitřní vlhkosti
Požadovaná hodnota vlhkosti:	Pomocí interního potenciometru
Provozní napětí:	230 V AC 50 Hz (±10%)
Výstup:	Relé (normálně otevřeno)
Max. Výstupní proud:	10 (4) A, 230V AC
Elektronické doživotní relé:	min. 1x10 ⁵ spínacích cyklů
Elektronická připojení:	Šroubové svorky
Přípustná teplota okolí:	0 až +50°C, nekondenzující
Způsob provozu:	1.c (bez omezení provozu)
Úroveň výdrže impulzního napětí:	2,5 kV. Podle EN60730-1
Stupeň znečištění:	2
Domovní materiál:	ABS (nárazuvzdorný, chráněný plamenem)
Rozměry:	71 x 71 x 27mm
Montáž:	Montáž na zeď nebo na zapaštěnou krabici
Vedení kabelu:	Skrz zapaštěnou krabici, povrchové vodiče přes další montážní rám.
Stupeň ochrany:	IP30
Bezpečnostní třída:	II podle EN60730-1 (správně namontováno)
Hmotnost:	cca 100g

5 – Rozměry



6 - Schémata připojení

220-240V AC



220-240V AC

