

CZ

Vent-Axia[®]

Závěsné rekuperační jednotky

Montážní, připojovací a provozní návod



HR500DP

Čtěte pokyny společně s připojenými obrázky
Uschovejte návod



REKUPERAČNÍ ODSAVAČ DO POTRUBÍ (PASIVNÍ)



- Provedení bez ventilátorů
- 70% účinnost rekuperace tepla
- Potlačení kondenzace vlhkosti a vzniku plísní
- Nástavce pro napojení potrubí Ø300 mm
- Snadná montáž

Použití

HR500DP je rekuperační odsavač bez ventilátorů určený pro montáž do potrubí. Zajišťuje 70% rekuperaci tepla především tam kde není přímý přístup k vnější obvodové zdi. Odsavač je vhodný pro větrání obytných i provozních místností, plaveckých bazénů, kanceláří, školních tříd, šaten apod., všude tam zajišťuje výměnu vzduchu bez průvanu.

Funkce

HR500DP je podstropní provedení bez ventilátorů určené k montáži do kruhových plastových potrubních rozvodů Ø200 mm s externími ventilátory.

Odsavač předává teplo z odsávaného proudu vzduchu nasávanému čerstvému vzduchu ve vysoce účinném plastovém výměníku.

Čerstvý předehřátý vzduch z venku je nepřetržitě vyfukován do místnosti za současného odsávání znehodnoceného, vlhkého vzduchu.

HR500 ,300 je provedení s napojovacími nástavci 250 nebo 315mm.

Provedení

Materiál a barva

Skříň odsavače- šedý nárazuvzdorný plast

Rozměry

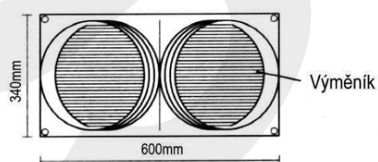
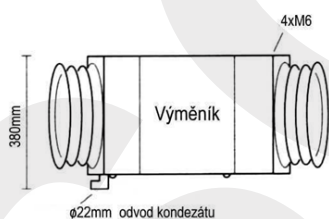
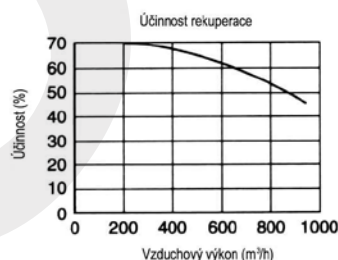
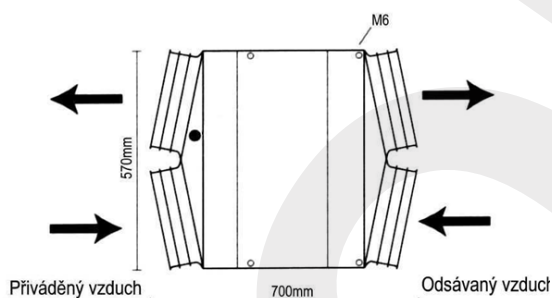
570 x 380 x 700 mm

Výměník

Polymerový omyvatelný plast

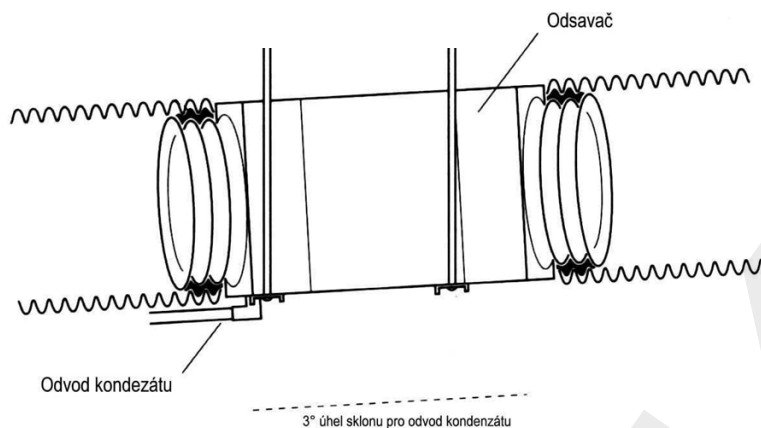
Hmotnost

9,5 kg



Instalace

Odsavač je nutno montovat se sklonem 3° směrem k vnější hraně pro odvod kondenzátu.



Údržba

Odsavač potřebuje pouze příležitostné vyčištění.

Po uvolnění krytu s nástavci je možno jednoduchým způsobem uvolnit a vyjmout rekuperační vložku. K vyčištění je možno použít vysavač, případně výměník vyprat v teplé mýdlové vodě.

Pro velmi znečištěné prostředí je doporučeno čistit odsavač nejméně jednou za tři měsíce.

