

KOMFORTNÍ VĚTRÁNÍ BYTOVÝCH PROSTOR S REKUPERACÍ TEPLA

Fasádní ukončení

M-WRG-ES

M-WRG-ESR

M-WRG-ESG

k montáži na venkovní stěnu

MONTÁŽNÍ NÁVOD



Obj.č. 5300-20 KW 01/2017 DE

Meltem Wärmerückgewinnung GmbH & Co. KG
Am Hartholz 4 · D-82239 Alling
info@meltem.com · www.meltem.com

MIT UNS LÜFTEN SIE RICHTIG



Obsah

1 ÚVOD	3
1.1 Upozornění k montážnímu návodu	3
1.2 Popis	3
1.2.1 Fasádní ukončení - nerezový výstup M-WRG-ES	3
1.2.2 Fasádní ukončení - výstup z nerezové oceli, sada M-WRG-ESR	4
1.2.3 Fasádní ukončení z nerezové oceli, lamelové provedení M-WRG-ESG	4
1.3 Cílová skupina	5
1.4 Skladování	5
1.5 Ekologická likvidace	5
1.6 Přehled stavů vydání	5
1.7 Vysvětlení symbolů	5
2 BEZPEČNOSTNÍ POKYNY	6
2.1 Klasifikace rizik	6
2.2 Upozornění pro provozní bezpečnost ventilačních jednotek	6
2.3 oužití v souladu s určením	6
3 ROZSAH DODÁVKY	8
3.1 Rozsah dodávky fasádního ukončení - výstup z nerezové oceli M-WRG-ES	8
3.2 Rozsah dodávky - fasádní ukončení, sada pro potrubí z nerezové oceli M-WRG-ESR	9
3.3 Rozsah dodávky - fasádní ukončení z nerezové oceli, lamelové provedení M-WRG-ESG	10
4 POTŘEBNÉ NÁSTROJE A POMOCNÉ LÁTKY	11
4.1 Fasádní ukončení - výstup z nerezové oceli M-WRG-ES	11
4.2 Fasádní ukončení - sada pro potrubí z nerezové oceli M-WRG-ESR	11
4.3 Fasádní ukončení z nerezové oceli - lamelové provedení M-WRG-ESG	11
5 INSTALACE FASÁDNÍCH UKONČENÍ	12
5.1 Instalace fasádního ukončení z nerezové oceli M-WRG-ES	13
5.1.1 Vrtání otvorů pro fasádní ukončení	13
5.1.2 Vrtání otvorů pro fasádní ukončení	13
5.1.3 Montáž fasádního ukončení	14
5.2 Instalace fasádního ukončení z nerezové oceli - sada M-WRG-ESR	15
5.2.1 Kontrola větracích potrubí	15
5.2.2 Nanášení trvale elastické izolační látky a vazelíny	15
5.2.3 Montáž fasádních ukončení	16
5.3 Instalace nerezového fasádního ukončení v lamelovém provedení M-WRG-ESG na omítku	17
5.3.1 Kontrola větracích potrubí	17
5.3.2 Vrtání otvorů pro fasádní ukončení	17
5.3.3 Montáž fasádního ukončení	18
6 POKYNY PRO ČIŠTĚNÍ A ÚDRŽBU	19
6.1 Fasádní ukončení z nerezové oceli	19
6.2 Fasádní ukončení s práškovým lakem	19

1 Úvod

1.1 Upozornění k montážnímu návodu



Tento montážní návod obsahuje základní pokyny, které je nutno dodržovat při instalaci fasádních ukončení.

- ▶ Před instalací fasádního ukončení si přečtěte celý návod. Zabráníte tím vzniku rizik a chyb.
- ▶ Po finální montáži předejte návod majiteli domu, domovníkovi a správě domu.
- ▶ Návod je součástí produktu. Uschovejte jej pro pozdější použití.

VAROVÁNÍ

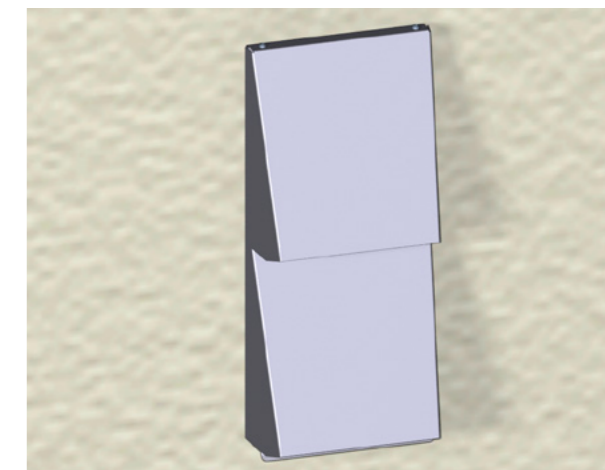
- ▶ Věnujte bezpodmínečně pozornost všem upozorněním na rizika a varování i pokynům k preventivním opatřením.
- ▶ Přečtěte si pozorně část „2 Bezpečnostní pokyny“ na straně 6.

1.2 Popis

Tento návod popisuje instalaci fasádních ukončení M-WRG-ES, M-WRG-ESR a M-WRG-ESG na venkovní stěně.

1.2.1 Fasádní ukončení - nerezový výstup M-WRG-ES

- **M-WRG-ES**,
Fasádní ukončení - výstup z nerezové oceli obj.č. 5150
- **M-WRG-ES/SD**,
Fasádní ukončení z nerezové oceli se zvýšenou izolací proti hluku, obj.č. 5150-1
- **M-WRG-ES-P**,
Fasádní ukončení - výstup z nerezové oceli, bílý práškový lak, obj.č. 5153
- **M-WRG-ES-P/SD**,
Fasádní ukončení - výstup z nerezové oceli, bílý práškový lak, se zvýšenou izolací proti hluku, obj.č. 5153-1



Obr. 1: Fasádní ukončení - výstup z nerezové oceli

1.2.2 Fasádní ukončení - výstup z nerezové oceli, sada M-WRG-ESR

- **M-WRG-ESR**,
Fasádní ukončení - výstup z nerezové oceli,
sada obj.č. 5152
- **M-WRG-ESR-P**,
Fasádní ukončení - výstup z nerezové oceli,
bílý práškový lak, sada obj. č. 5154
- **M-WRG-ESR-RO**,
Fasádní ukončení - výstup potrubí z
nerezové oceli s rozetami, obj.č. 5155
- **M-WRG-ESR-RO-P**,
Fasádní ukončení - výstup potrubí z
nerezové oceli, bílý práškový lak,
s rozetami, obj. č. 5156



Obr. 2: Fasádní ukončení - sada z nerezové oceli, výstup potrubí M-WRG-ESR

1.2.3 Fasádní ukončení z nerezové oceli, lamelové provedení M-WRG-ESG

- **M-WRG-ESG/AP**,
Fasádní ukončení z nerezové oceli,
lamelové provedení, montáž na omítku
obj.č. 5163
- **M-WRG-ESG/AP-P**,
Fasádní ukončení, nerezová ocel,
lamelové provedení, na omítku, práškový
lak, obj.č. 5164



Obr. 3: Obr. 3: Fasádní ukončení, lamelové provedení M-WRG-ESG

1.3 Cílová skupina

Činnosti, popsané v tomto dokumentu smějí být prováděny pouze odborníky s následující kvalifikací:

- Školení o lokálních bezpečnostních předpisech.
- Znalost příslušných norem a směrnic.
- Znalost a dodržování tohoto dokumentu se všemi bezpečnostními pokyny.

1.4 Skladování

- Fasádní ukončení skladujte v originálním balení na suchém místě v rozsahu teplot mezi 0 °C až +40 °C.

1.5 Ekologická likvidace

Fasádní ukončení nesmějí být likvidována v nádobách pro zbytkové odpady.

- Fasádní ukončení likvidujte podle předpisů pro likvidaci odpadů ve Vaší lokalitě.

1.6 Přehled stavů vydání

Vydání	Návod	Stav
3. Vydání	Montážní návod pro fasádní ukončení M-WRG-ES, M-WRG-ESR, M-WRG-ESG	KT 01/2017 DE

1.7 Vysvětlení symbolů

- Tento znak poukazuje na určité jednání
- Tento znak označuje bod výčtu.

2 Bezpečnostní pokyny

Tento návod obsahuje pokyny, které musíte dodržovat pro Vaši osobní bezpečnost a zabránění poranění nebo majetkových škod. Pokyny jsou označeny výstražnými trojúhelníky a dále uvedeny podle stupně rizika.

2.1 Klasifikace rizik

NEBEZPEČÍ

Signální slovo označuje ohrožení s vysokým stupněm rizika, které při nedodržení vede k usmrcení nebo těžkému poranění.

VAROVÁNÍ

Signální slovo označuje ohrožení se středním stupněm rizika, které při nedodržení vede k usmrcení nebo těžkému poranění.

POZOR

Signální slovo označuje ohrožení s nízkým stupněm rizika, které při nedodržení může vést k malému nebo středně těžkému poranění.

UPOZORNĚNÍ

Upozorněním ve smyslu tohoto návodu je důležitá informace o produktu nebo příslušné části návodu, které je třeba věnovat zvláštní pozornost.

2.2 Upozornění pro provozní bezpečnost ventilačních jednotek.

VAROVÁNÍ

- **Vznik rampouchů a ledových ploch při nízkých teplotách**
U našich ventilačních jednotek vzniká při rekuperaci tepla kondenzát, který je přes výstupní potrubí odváděn ven. Při teplotách pod 0 °C může venku dojít ke vzniku rampouchů na ukončení fasády a zamrzlých ploch na podlahách.
 - ▶ Zvolte polohu fasádních ukončení tak, aby bylo vyloučeno riziko vzniku úrazu.
- **Provoz bez fasádního ukončení není přípustný.**
 - ▶ Věnujte pozornost tomu, že ventilační jednotka nesmí být z bezpečnostních důvodů provozována bez fasádního ukončení.

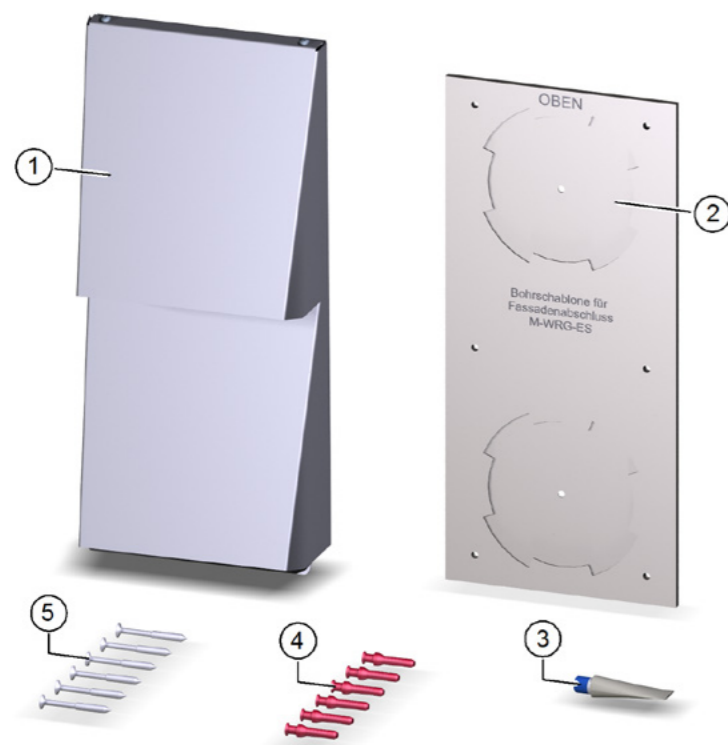
2.3 Použití v souladu s určením

- Fasádní ukončení používejte pouze společně s větracími jednotkami série M-WRG firmy Meltem.
- Fasádní ukončení jsou nasazována na výstupní potrubí a venkovní potrubí na venkovní stěně.
- K používání podle určení patří i dodržování všech pokynů v montážním návodu.

- Úpravy na fasádním ukončení jsou pokládány za používání v rozporu s určením.
- Při používání v rozporu s určením nepřebírá společnost Meltem Wärmerückgewinnung GmbH & Co. KG žádnou záruku za případně vzniklé škody a za bezvadnou a funkční činnost jednotlivých komponent.

3 Rozsah dodávky

3.1 Rozsah dodávky fasádního ukončení - výstup z nerezové oceli M-WRG-ES



Obr. 4: Rozsah dodávky fasádního ukončení - výstup z nerezové oceli

Pol.	Popis	Počet
1	Fasádní ukončení - výstup z nerezové oceli podle výběru (část 1.2.1, str. 3)	1x
2	Vrtací šablona	1x
3	Vazelína, tuba	1x
4	Hmoždinka 6 x 30 mm pro montáž na cihlovou stěnu	6x
5	Šrouby 4,0 x 40 mm z nerezové oceli	6x
-	Návod k montáži	1x

UPOZORNĚNÍ

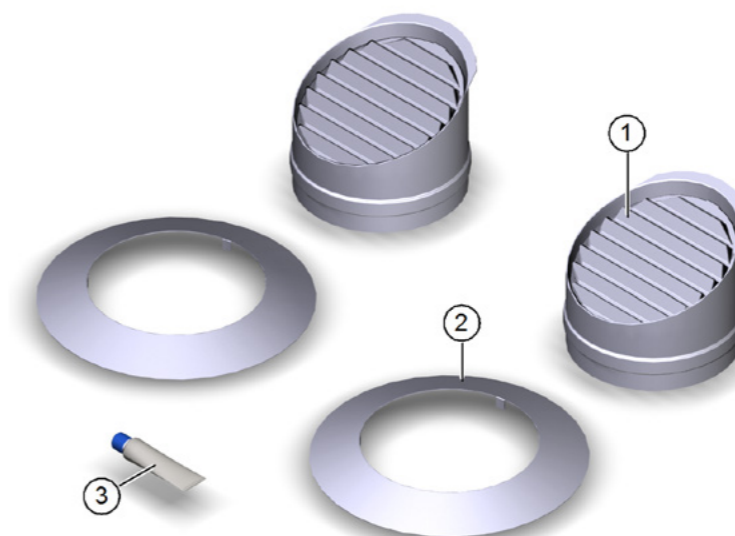
Dodaný montážní materiál je určen pro montáž fasádního ukončení na cihlových stěnách.

- Konzultujte u jiných nástaveb stěn Vašeho dodavatele fasádních prvků pro zajištění správné montáže fasádních ukončení.

UPOZORNĚNÍ

Pro montáž fasádních ukončení na desky z tvrdé pěny jsou vhodné např. izolační hmoždinky s nástroji firmy Würth, obj.č. 090350050.

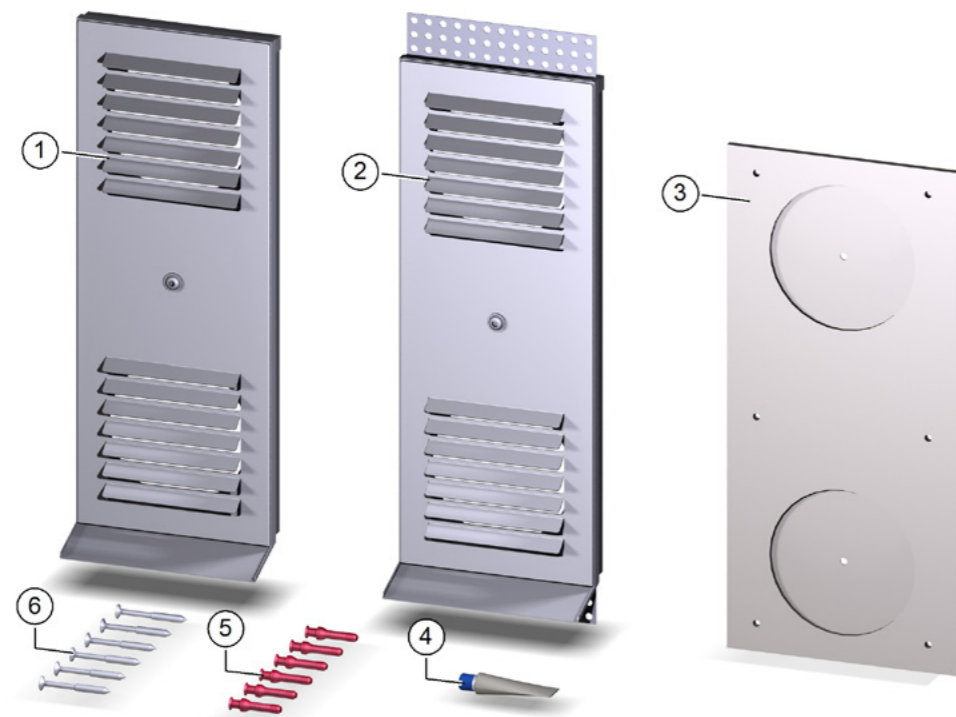
3.2 Rozsah dodávky - fasádní ukončení, sada pro potrubí z nerezové oceli M-WRG-ESR



Obr. 5: Rozsah dodávky fasádního ukončení - sada pro nerezové potrubí

Pol.	Popis	Počet
1	Fasádní ukončení - sada pro nerezové potrubí podle výběru (část 1.2.2, str. 4)	2x
2	Rozeta (jen u M-WRG-ESR-RO nebo M-WRG-ESR-RO-P)	2x
3	Vazelína, tuba	1x
-	Návod k montáži	1x

3.3 Rozsah dodávky - fasádní ukončení z nerezové oceli, lamelové provedení M-WRG-ESG



Obr. 6: Rozsah dodávky - fasádní ukončení z nerezové oceli, lamelové provedení

Pol.	Popis	Počet
1	Fasádní ukončení z nerezové oceli, lamelové provedení pro montáž na omítku (M-WRG-ESG/AP nebo M-WRG-ESG/AP-P, viz část 1.2.3, str. 4)	1x
2	Vrtací šablona	1x
3	Vazelína, tuba	1x
4	Hmoždinka 6 x 30 mm pro montáž na cihlovou stěnu	6x
5	Šrouby 4,0 x 40 mm z nerezové oceli	6x
-	Návod k montáži	1x

UPOZORNĚNÍ

Dodaný montážní materiál je určen pro montáž fasádního ukončení na cihlových stěnách.

- Konzultujte u jiných nástaveb stěn Vašeho dodavatele fasádních prvků pro zajištění správné montáže fasádních ukončení.

UPOZORNĚNÍ

Pro montáž fasádních ukončení na desky z tvrdé pěny jsou vhodné např. izolační hmoždinky s nástroji firmy Würth, obj.č. 090350050.

4 Potřebné nástroje a pomocné látky

4.1 Fasádní ukončení - výstup z nerezové oceli M-WRG-ES

- Křížový šroubovák
- Vrtačka s přiklepem s vrtákem do kamene 6 mm pro montáž fasádního ukončení v cihlových stěnách. Při jiných způsobech montáže na stěny použijte vhodné nářadí.
- Šroubovák Torx TX20
- Vodováha

4.2 Fasádní ukončení - sada pro potrubí z nerezové oceli M-WRG-ESR

- Trvale elastická těsnicí látka, bez obsahu rozpouštědel, pokud má být nanášena na styropor

4.3 Fasádní ukončení z nerezové oceli - lamelové provedení M-WRG-ESG

- Šroub s vnitřním šestihranem vel. 4
- Křížový šroubovák
- Vrtačka s přiklepem s vrtákem do kamene 6 mm pro montáž fasádního ukončení v cihlových stěnách. Při jiných způsobech montáže na stěny použijte vhodné nářadí.
- Šroubovák Torx TX20
- Vodováha

5 Instalace fasádních ukončení

UPOZORNĚNÍ

- Montáž musí být provedena podle všeobecně uznávaných pravidel techniky.
- Přípojky k sousedícím konstrukčním dílům musí být provedeny tak, aby byly schopny vyrovnávat pohyby mezi sousedícími plochami.
- Utěsněte přípojky, vystavené prudkému dešti pomocí pásků, profilů nebo těsnicími látkami tak, aby splňovaly očekávaná zatížení.

VAROVÁNÍ

Dodržování preventivních předpisů

- ▶ Při zařizování montážního místa dodržujte preventivní předpisy.
- ▶ Venkovní oblast zajistěte proti spadnutí dílů

UPOZORNĚNÍ

- Při montáži fasádních ukončení z nerezové oceli doporučujeme používání pracovních rukavic. Zabráníte tím přenosu mastnoty z povrchu rukou na fasádní ukončení. Na stopách mastnoty se může shromažďovat prach a jiné nečistoty a usnadnit tak tvorbu náletové koroze (viz také část „6 Pokyny pro čištění a ošetřování“ na straně 19).
- Ochrannou fólii na fasádních ukončeních odstraňujte až po montáži.

UPOZORNĚNÍ

Pro instalaci fasádních ukončení musejí být splněny následující předpoklady:

- Vnější stěna musí být omítnuta. Omítka vytváří na vnější stěně rovinu, utěsněnou proti větru.
- Větrací potrubí musí být zkráceno na správnou délku.
- Větrací potrubí jsou do otvorů instalační schránky zasunuta tak daleko, aby byla zevnitř v zákrytu.
- Větrací potrubí vykazují potřebný přesah nad venkovní omítkou.
- Větrací potrubí jsou do fasády lepena trvale elastickou izolační látkou.
- Sražené hrany prostupů stěn musí být na venkovní stěně po celém obvodu vyplněny trvale elastickou těsnicí látkou. Zabráníte tím pronikání vlhkosti do zdiva.

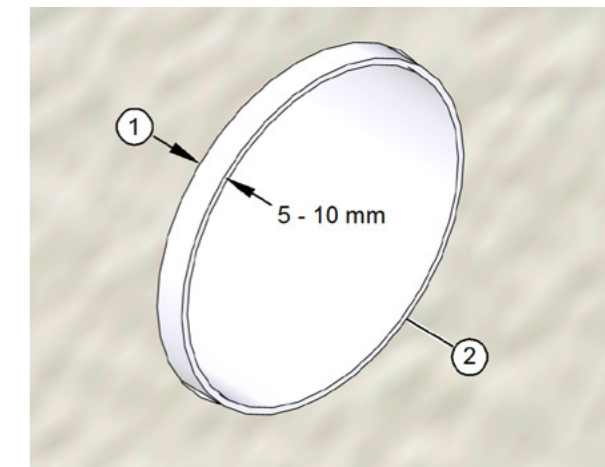
5.1 Instalace fasádního ukončení z nerezové oceli M-WRG-ES

5.1.1 Kontrola větracích potrubí

- ▶ Přesvědčte se, zda větrací potrubí přesahují 5 - 10 mm (viz pol. 1 v obr. 7) přes venkovní omítku.
- ▶ Přesvědčte se, zda má rozhraní větracích potrubí (viz pol. 2 v obr. 7) odstraněné jehly (ostré okraje).

UPOZORNĚNÍ

Rozhraní větracích potrubí musejí být zbavena jehel. V opačném případě vzniká riziko poškození těsnění na základní desce fasádního ukončení.



Obr. 7: Kontrola větracích potrubí

5.1.2 Vrtání otvorů pro fasádní ukončení

- ▶ Vytlačte perforované výřezy (pol. 1 v obr. 8) pro otvory z vrtací šablony (pol. 2 v obr. 8).
- ▶ Umístěte vrtací šablonu (pol. 2 v obr. 8) ve správné poloze na větrací potrubí v zákrytu s fasádou.

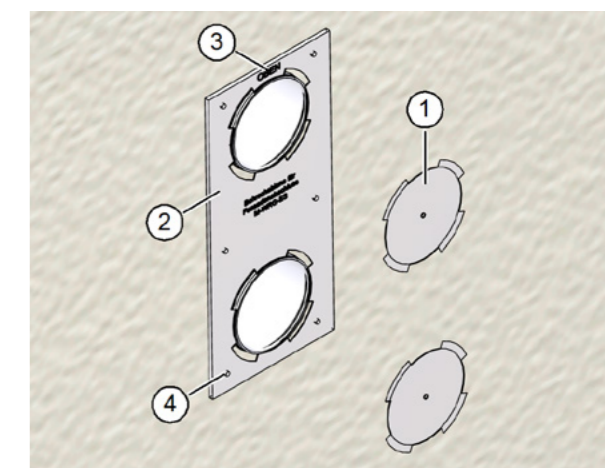
UPOZORNĚNÍ

Věnujte pozornost nápisu „OBEN“ („nahore“) (pol. 3 v obr. 8) na vrtací šabloně.

UPOZORNĚNÍ

Dodaný montážní materiál je určen pro montáž fasádního ukončení na cihlových stěnách.

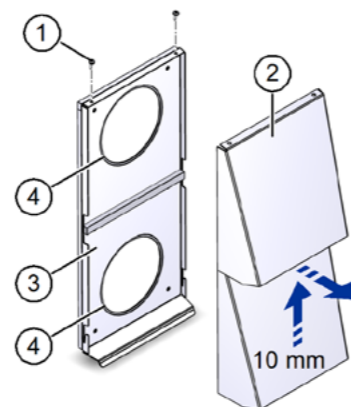
- ▶ Věnujte pozornost pokynům k jiným fasádním nástavbám na straně 8.
- ▶ Vyrvejte vrtákem do kamene o průměru 6 mm šest otvorů o hloubce cca 40 mm na venkovní stěně na místech, označených vrtací šablonou (pol. 4 na obr. 8).
- ▶ Vrtací šablonu sejměte.
- ▶ Nasadte do otvorů 6 dodaných hmoždinek.



Obr. 8: Zhotovení otvorů

5.1.3 Montáž fasádního ukončení

- ▶ Vyjměte oba křížové šrouby (pol. 1 v obr. 9) na horní straně fasádního ukončení.
- ▶ Vysuňte kryt (pol. 2 v obr. 9) cca 10 mm vzhůru. Sejměte kryt (pol. 3 v obr. 9) ze základní desky.
- ▶ Potřete těsnicí plochy o šířce 4 mm (pol. 4 v obr. 9) na vnitřní straně na celé ploše vazelínou.



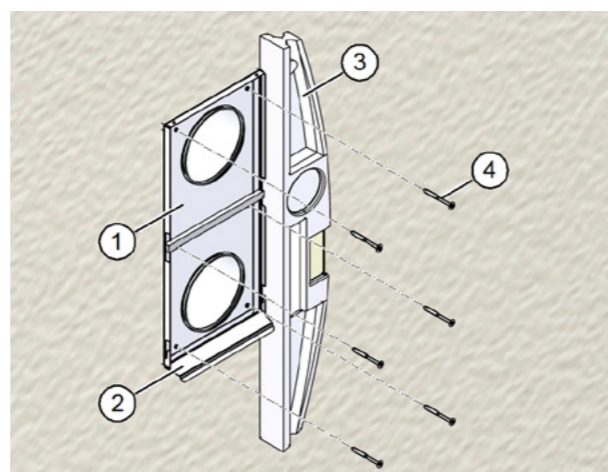
Obr. 9: Sejmutí krytky

- ▶ Nasadte základní desku (pol. 1 v obr. 10) opatrně ve správné poloze na větrací potrubí. Dbejte na to, aby nedošlo k poškození těsnění

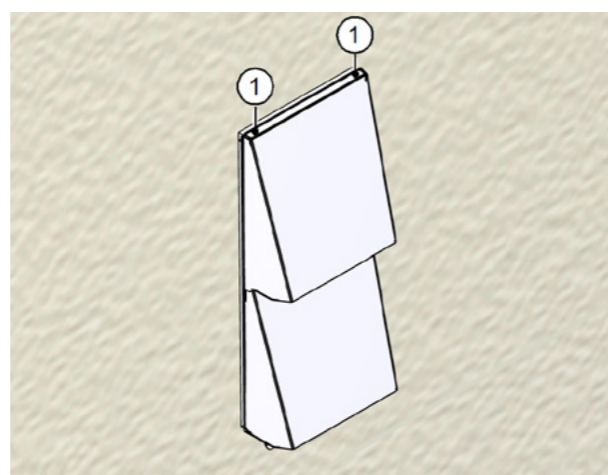
UPOZORNĚNÍ

Přesvědčte se, že okapový výstupek ukazuje směrem dolů (pol. 2 v obr. 10).

- ▶ Nastavte základní desku pomocí vodováhy (viz pol. 3 v obr. 10) do vertikální polohy.
- ▶ Připevněte základní desku pomocí 6 dodaných šroubů (pol. 4 v obr. 10).
- ▶ Nasadte kryt na základní desku.
- ▶ Připevněte kryt oběma křížovými šrouby (pol. 1 v obr. 11).
- ▶ Stáhněte z krytu ochrannou fólii.
- ▶ Fasádní ukončení očistěte (viz část 6 na str. 19).



Obr. 10: Montáž základní desky



Obr. 11: Instalované fasádní ukončení

5.2 Instalace fasádního ukončení z nerezové oceli - sada M-WRG-ESR

UPOZORNĚNÍ

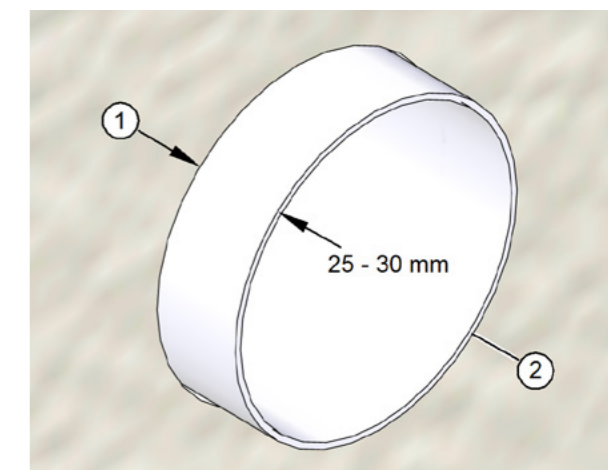
Instalace vícero ukončovacích sad nad sebou není přípustná!

5.2.1 Kontrola větracích potrubí

- ▶ Přesvědčte se, zda větrací potrubí přesahují 25 - 30 mm (viz pol. 1 v obr. 12) přes venkovní omítku.
- ▶ Přesvědčte se, zda jsou na rozhraní větracích potrubí (viz pol. 2 v obr. 12) odstraněny jehly (ostré okraje).

UPOZORNĚNÍ

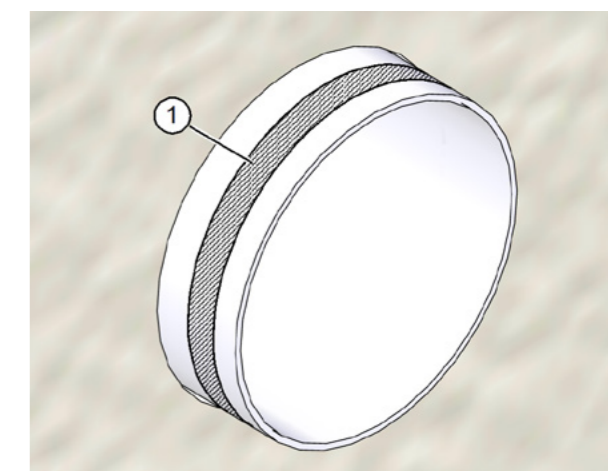
Rozhraní větracích potrubí musejí být zbavena jehel. V opačném případě vzniká riziko poškození těsnění fasádních ukončení.



Obr. 12: Kontrola větracích potrubí

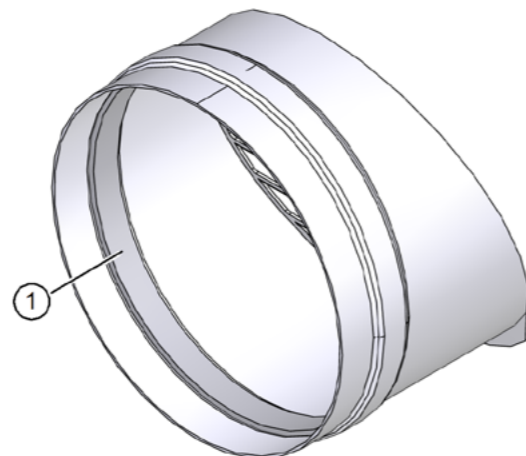
5.2.2 Nanášení trvale elastické izolační látky a vazelíny

- ▶ Na vnější stranu konců větracích potrubí naneste po celém obvodu tenkou vrstvu trvale elastické izolační látky (pol. 1 v obr. 13). Dojde tím k fixaci fasádního ukončení po nasazení na větrací potrubí ve správné poloze.



Obr. 13: Nanášení trvale elastické izolační látky

- ▶ Naneste dodanou vazelínu na černý těsnicí pás uvnitř obou fasádních ukončení (viz pol. 1 v obr. 14).



Obr. 14: Nanášení vazelíny na černý těsnicí pás

5.2.3 Montáž fasádních ukončení

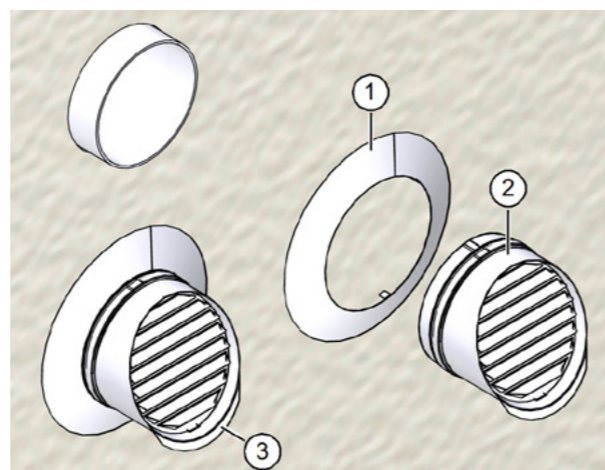
UPOZORNĚNÍ

Pouze u M-WRG-ESR-RO(-P):

- ▶ Nasadte rozety (pol. 1 v obr. 15) zezadu na obě fasádní ukončení (pol. 2 v obr. 15).
- ▶ Nasadte fasádní ukončení na větrací potrubí.
- ▶ Nasměrujte odkapávací výčnělky (pol. 3 v obr. 15) směrem dolů.

UPOZORNĚNÍ

- ▶ Pokud nerezové potrubí není v zákrytu s venkovní stěnou, utěsněte mezeru mezi nerezovým potrubím a venkovní stěnou trvale elastickou izolační látkou. V opačném případě hrozí riziko poškození omítky.
- ▶ Nasadte případně rozety na omítnutou stěnu.
- ▶ Fasádní ukončení očistěte (viz část 6 na str. 19).



Obr. 15: Montáž fasádních ukončení

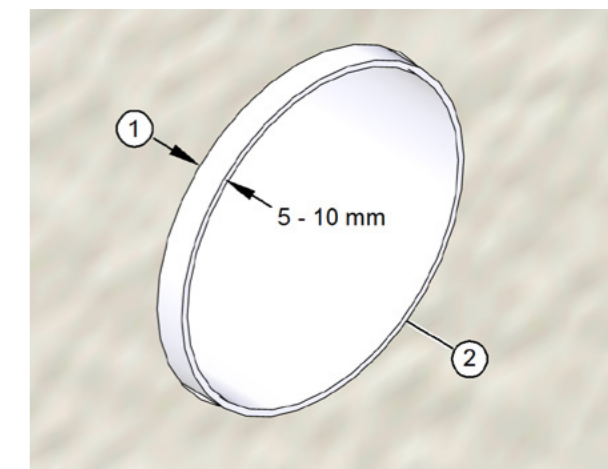
5.3 Instalace nerezového fasádního ukončení v lamelovém provedení M-WRG-ESG na omítku

5.3.1 Kontrola větracích potrubí

- ▶ Přesvědčte se, zda větrací potrubí přesahují 5 - 10 mm (viz pol. 1 v obr. 16) přes venkovní omítku.
- ▶ Přesvědčte se, zda jsou na rozhraní větracích potrubí (viz pol. 2 v obr. 16) odstraněny jehly (ostré okraje).

UPOZORNĚNÍ

Rozhraní větracích potrubí musejí být zbavena jehel. V opačném případě vzniká riziko poškození těsnění na základní desce fasádního ukončení..



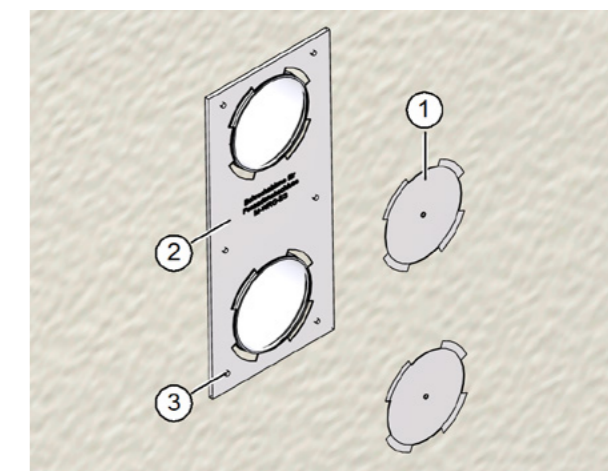
Obr. 16: Kontrola větracích potrubí

5.3.2 Vrtání otvorů pro fasádní ukončení

- ▶ Vytlačte perforované výřezy (pol. 1 v obr. 17) pro otvory z vrtací šablony (pol. 2 v obr. 17).
- ▶ Umístěte vrtací šablonu (pol. 2 v obr. 17) ve správné poloze na větrací potrubí v zákrytu s fasádou.

UPOZORNĚNÍ

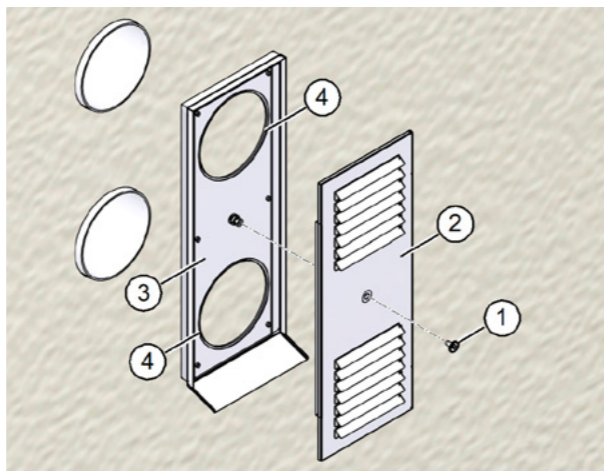
- Dodaný montážní materiál je určen pro montáž fasádního ukončení na cihlových stěnách.
- ▶ Věnujte pozornost pokynům k jiným fasádním nástavbám na straně 10.
 - ▶ Vyrvejte vrtákem do kamene o průměru 6 mm šest otvorů o hloubce cca 40 mm na venkovní stěně na místech, označených vrtací šablonou (pol. 3 na obr. 17).
 - ▶ Vrtací šablonu sejměte.
 - ▶ Nasadte do otvorů 6 dodaných hmoždinek.



Obr. 17: Zhotovení otvorů

5.3.3 Montáž fasádního ukončení

- ▶ Odstraňte pomocí klíče pro vnitřní šestihran velikosti 4 šroub s vnitřním šestihranem (pol. 1 v obr. 18) přes kryt (pol. 2 v obr. 18) a sejměte kryt ze základní desky (pol. 3 v obr. 18)..
- ▶ Potřete těsnicí plochy o šířce 4 mm (pol. 4 v obr. 18) na vnitřní straně na celé ploše vazelínou.



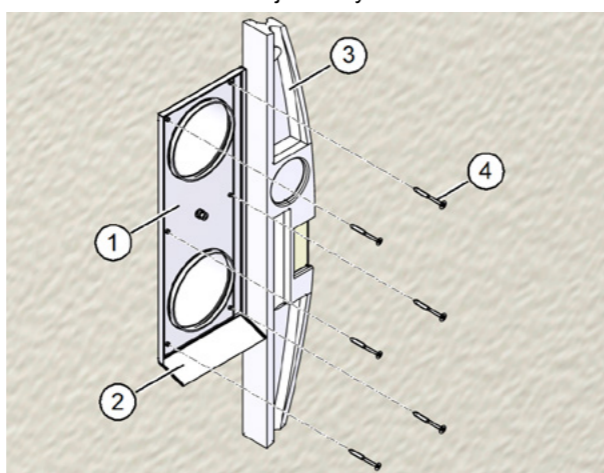
Obr. 18: Sejmutí krytu

- ▶ Nasadte základní desku (pol. 1 v obr. 19) opatrně ve správné poloze na větrací potrubí. Dbejte na to, aby nedošlo k poškození těsnění.

UPOZORNĚNÍ

Přesvědčte se, že okapový výstupek ukazuje směrem dolů (pol. 2 v obr. 19).

- ▶ Nastavte základní desku pomocí vodováhy (viz pol. 3 v obr. 19) do vertikální polohy.
- ▶ Připevněte základní desku pomocí šesti dodaných šroubů (pol. 4 v obr. 19).



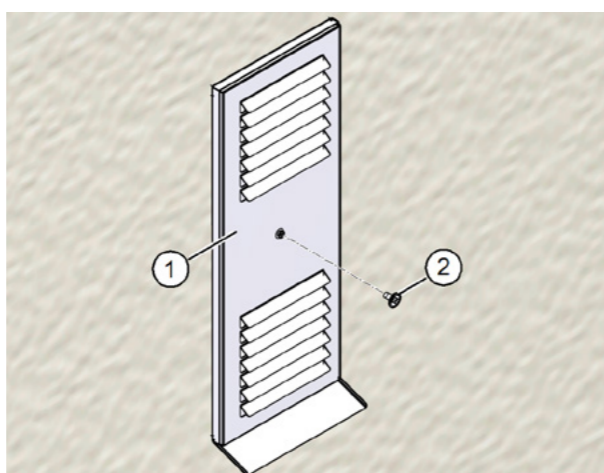
Obr. 19: Montáž základní desky

- ▶ Nasadte kryt (pol. 1 v obr. 20) opatrně ve správné poloze na základní desku..

UPOZORNĚNÍ

Přesvědčte se, že lamely krytu ukazují směrem dolů, jinak může dojít k průniku vody při prudkých deštích.

- ▶ Připevněte kryt pomocí šroubu s vnitřním šestihranem (pol. 2 v obr. 20).
- ▶ Fasádní ukončení očistěte (viz část 6 na str. 19).



Obr. 20: Montáž krytu

6 Pokyny pro čištění a údržbu

6.1 Fasádní ukončení z nerezové oceli

UPOZORNĚNÍ

Tenká průhledná pasivní vrstva na povrchu chrání povrch nerezové oceli před korozi. Prach a jiné nečistoty z atmosféry se však na povrchu mohou usazovat a způsobovat náletovou korozi.

- ▶ Ochrannou fólii na fasádních ukončeních odstraňujte až po montáži.
- ▶ Fasádní ukončení po montáži očistěte měkkým hadříkem, který neuvolňuje vlákna a prostředkem pro čištění nerezové oceli.
- ▶ Odstraňte zjištěnou náletovou korozi pomocí měkkého hadříku, který neuvolňuje vlákna a prostředkem pro čištění nerezové oceli.
- ▶ Odstraňte z povrchu fasádních ukončení okamžitě železné částice, kovové špony, omítku a brusný prach.
- ▶ Odstraňte z povrchu fasádních ukončení co nejrychleji zbytky kapek s obsahem vápna a cementu před jejich vytvrzením.
- ▶ Nepoužívejte žádné agresivní čisticí pomůcky (drátěnky atd.) ani prostředky, obsahující chloridy nebo kyseliny.

UPOZORNĚNÍ

Náletová koroze je vyloučena ze záručních nároků.

6.2 Fasádní ukončení s práškovým lakem

- ▶ Fasádní ukončení po montáži očistěte měkkým hadříkem, který neuvolňuje vlákna a neagresivním saponátovým roztokem.
- ▶ Odstraňte z povrchu fasádních ukončení okamžitě železné částice, kovové špony, omítku a brusný prach.
- ▶ Odstraňte z povrchu fasádních ukončení co nejrychleji zbytky kapek s obsahem vápna a cementu před jejich vytvrzením.
- ▶ Nepoužívejte žádné agresivní čisticí pomůcky (drátěnky atd.).



Obsah tohoto dokumentu jsme prověřili na konformitu s popisovaným přístrojem. Přesto nelze vyloučit odchylky, takže za úplnou konformitu nemůžeme převzít záruku.

Údaje v tomto dokumentu jsou pravidelně kontrolovány a potřebné úpravy jsou obsaženy v následných vydáních.

Copyright © Meltem Wärmerückgewinnung GmbH & Co. KG

Změny vyhrazeny

Meltem Wärmerückgewinnung GmbH & Co. KG

Am Hartholz 4
D-82239 Alling
Německo

Tel. +49 (0)8141 404179-0
Fax +49 (0)8141 404179-9
Internet: www.meltem.com
Email: info@meltem.com



Meltem - dokumenty
ke stažení

