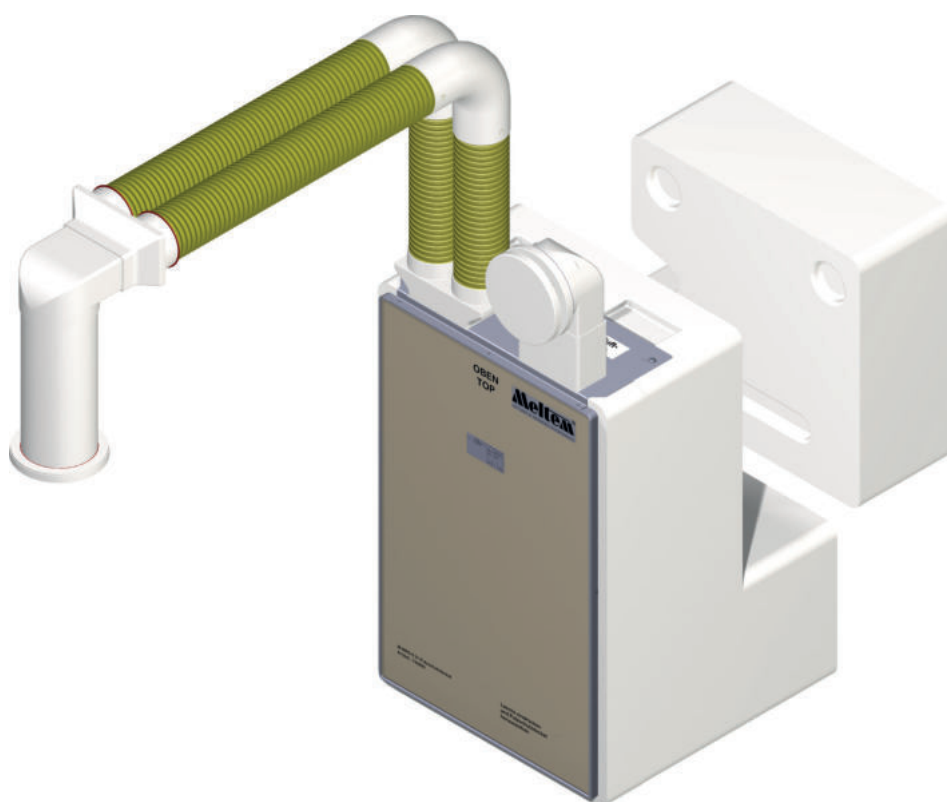


KOMFORTNÍ VENTILACE OBYTNÝCH MÍSTNOSTÍ S REKUPERACÍ TEPLA

## Montážní sada pod omítku M-WRG-II M-U<sup>2</sup>

pro větrací jednotku série M-WRG-II při integrované  
montáži do stěny



NÁVOD K MONTÁŽI

Artikel-Nr. 744003 KW 18/2019 DE

Meltem Wärmerückgewinnung GmbH & Co. KG  
Am Hartholz 4 · D-82239 Alling  
info@meltem.com · www.meltem.com

S NÁMI VĚTRÁTE SPRÁVNĚ



## OBSAH

<b>1</b>	<b>Úvod</b> .....	<b>4</b>
1.1	Upozornění k montážnímu návodu.....	4
1.2	Popis.....	4
1.3	Cílová skupina.....	5
1.4	Typový štítek.....	5
1.5	Skladování.....	5
1.6	Přehled stavů vydání.....	6
1.7	Vysvětlení symbolů.....	6
1.8	Doplňující dokumenty.....	6
<b>2</b>	<b>Bezpečnostní pokyny</b> .....	<b>7</b>
2.1	Klasifikace rizik.....	7
2.2	Upozornění pro provozní bezpečnost ventilačních jednotek.....	7
2.2.1	Požární ochrana.....	7
2.2.2	Provoz s topeništi.....	7
2.2.3	Montáž ve vlhkých místnostech.....	8
2.2.4	Odvádění kondenzátu.....	8
2.2.5	Uvedení větrací jednotky do provozu a provoz.....	8
2.3	Pokyny pro provoz větracích jednotek.....	8
2.4	Upozornění ke společnému provozu s klimatizačními jednotkami.....	9
2.5	Používání v souladu s určením.....	9
<b>3</b>	<b>Pokyny k plánování</b> .....	<b>10</b>
3.1	Požadavky na montážní stěnu.....	10
3.2	Umístění ventilační jednotky ve vnitřním prostoru.....	10
3.3	Volný přístup k větrací jednotce.....	12
3.4	Další pokyny pro tuto montážní sadu pro plánování.....	12
3.4.1	Požární a akustická ochrana.....	12
3.4.2	Ploché kanály.....	12
3.4.3	Flexibilní potrubí.....	12
3.5	Dodatečná montáž montážní sady pod omítku.....	13
3.6	Elektrická přípojka.....	13
<b>4</b>	<b>Záruka a ručení</b> .....	<b>14</b>
4.1	Záruka.....	14
4.2	Ručení.....	14
<b>5</b>	<b>Rozsah dodávky</b> .....	<b>15</b>
5.1	Montážní sada M-WRG-II M-U2, obj.č. 712000.....	15
5.2	Volitelné možnosti.....	15
5.3	Potřebný montážní materiál.....	15
<b>6</b>	<b>Rozměry montážní sady</b> .....	<b>16</b>
<b>7</b>	<b>Potřebné nástroje a pomocné látky</b> .....	<b>17</b>
<b>8</b>	<b>Všeobecné montážní pokyny</b> .....	<b>17</b>

<b>9</b>	<b>Instalace montážní sady</b> .....	<b>18</b>
9.1	Zhotovení otvoru ve stěně .....	18
9.1.1	Plánování prostupu ve stěně pro novostavbu .....	18
9.1.2	Dodatečné zhotovení prostupu ve stěně .....	18
9.2	Frézování drážek ve stěně pro ploché kanály, respektive flexibilní potrubí .....	19
9.2.1	Frézování drážek ve stěně pro dvě přípojky plochého kanálu (varianta pro jednu místnost) .....	19
9.2.2	Frézování drážek ve stěně pro přípojku plochého kanálu (varianta pro vícero místností) .....	20
9.2.3	Frézování drážek ve stěně pro přípojku flexibilního potrubí (varianta pro vícero místností) .....	21
9.4	Pokládání síťového a řídicího kabelu .....	23
9.4.2.	Externí řídicí vstup .....	25
9.4.3	Opce M-WRG-II O/EGG-AUS .....	25
9.5	Nasazení instalační schránky .....	26
9.6	Nasazení ochranného víka a víka omítky .....	26
9.7	Fixace instalační schránky .....	27
9.8	Vyplnění dutin u instalační schránky montážní pěnou .....	28
9.9	Nasazení plochých kanálů do drážek ve zdivu .....	28
9.10	Zkrácení flexibilního potrubí .....	29
9.11	Nasazení flexibilního potrubí do přípojky .....	29
9.12	Omítnutí instalační schránky a plochých kanálů/ flexibilních potrubí v interiéru .....	30
9.13	Odvádění kondenzátu výstupním potrubím .....	31
9.14	Vystředění instalační schránky ve venkovní oblasti před odmítnutím .....	32
9.14.1	Zděné stěny o tloušťce do 42,5 cm .....	32
9.14.2	Zděné stěny o tloušťce nad 42,5 cm .....	32
9.15	Omítnutí montážní sady ve venkovní oblasti .....	33
9.16	Příprava montážní sady k napojení větracího potrubí .....	34
9.17	Zkrácení větracích potrubí .....	34
9.18	Nasazení a fixace ventilačního potrubí .....	35
9.19	Utěsnění ventilačního potrubí na venkovní stěně .....	36
9.20	Montáž fasádního ukončení .....	36
<b>10</b>	<b>Montáž větracího přístroje</b> .....	<b>37</b>
<b>11</b>	<b>Příklad instalace</b> .....	<b>37</b>

# 1 Úvod

## 1.1 Upozornění k montážnímu návodu



Tento montážní návod obsahuje základní pokyny, které je nutno dodržovat při instalaci montážních sad M-WRG-II M-U<sup>2</sup> ventilačních jednotek sérií M-WRG-II.

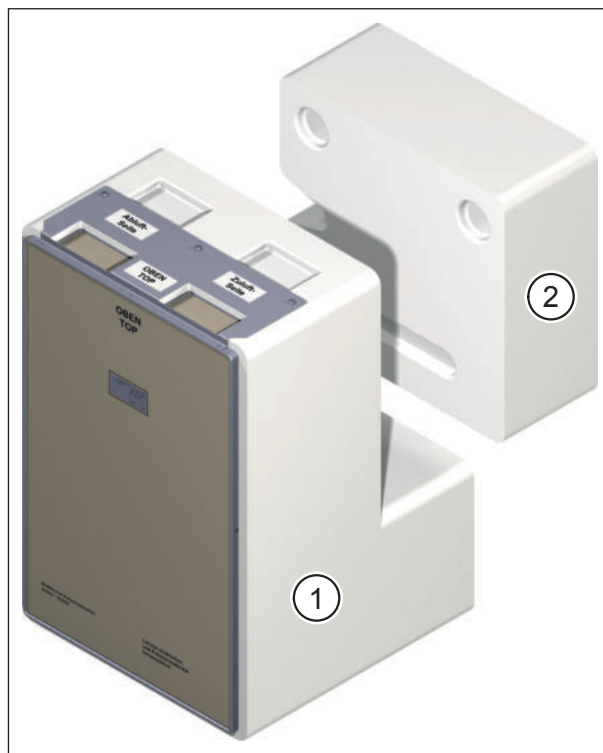
- ▶ Před montáží montážních sad si přečtěte celý obsah návodu. Zabráníte tím vzniku rizik a chyb.
- ▶ Po finální montáži předejte návod majiteli domu, domovníkovi a správě domu.
- ▶ Návod je součástí produktu. Uchovejte jej pro pozdější použití.

### **VAROVÁNÍ**

- ▶ Věnujte bezpodmínečně pozornost všem upozorněním na rizika a varováním i pokynům k preventivním opatřením.
- ▶ Přečtěte si pozorně část „2 Bezpečnostní pokyny“ na straně 7 a část „3 Pokyny pro plánování“ na straně 10.

## 1.2 Popis

Tento návod popisuje montáž montážní sady M-WRG-II M-U<sup>2</sup> (Pol. 1 na obr. 1) pod omítku ve zděných stěnách. Pomocí této montážní sady mohou být větrací jednotky série M-WRG-II zcela integrovány do stěny. Do otvorů pro přívod a odvod vzduchu mohou být nasazeny dle výběru dvě přípojky plochého kanálu nebo dvě přípojky flexibilního potrubí nebo jedna přípojka plochého kanálu a jedna přípojka flexibilního potrubí. Pokud je v novostavbě pro montážní sadu plánován kompletní otvor ve stěně nebo realizace kompletního dodatečného prostupu, nabízí se jako výplň stěny volitelná výplň M-WRG-II M/Fü (Pol. 2 na obr. 1).



Obr. 1: Montážní sada M-WRG-II M-U<sup>2</sup> a volitelná výplň M-WRG-II M/Fü

### 1.3 Cílová skupina

Činnosti, popsané v tomto dokumentu smějí být prováděny pouze odborníky s následující kvalifikací:

- Kvalifikace pro instalaci a uvádění elektrických přístrojů do provozu.
- Školení o nebezpečích při práci s elektrickými přístroji a o lokálních bezpečnostních předpisech.
- Znalost příslušných norem a směrnic.
- Znalost a dodržování tohoto dokumentu se všemi bezpečnostními pokyny.

### 1.4 Typový štítek

Typový štítek se nachází na dvou místech:

- na krytu omítky (viz Pol. 1 na obr. 2)
- vedle průchodky pro síťový a řídicí kabel (Pol. 1 na obr. 3)



Obr. 2: Typový štítek na krytu na omítku



Obr. 3: Typový štítek na montážní schránce

### 1.5 Skladování

- Montážní sadu skladujte v originálním balení na suchém místě v rozsahu teplot mezi 0 °C až +40 °C.

## 1.6 Přehled stavů vydání

Vydání	Návod	Stav
1. Vydání	Montageanleitung M-WRG-II M-U <sup>2</sup>	KW 18/2019 DE

## 1.7 Vysvětlení symbolů

- ▶ Tento znak poukazuje na určité jednání.
- Tento znak označuje bod výčtu.

## 1.8 Doplnující dokumenty

Návod	Obj.č.
Montážní návod pro montážní sady pod omítku s omítkovým rámem (pro zděné stavby) M-WRG-II M/MB	744001
Montážní návod pro montážní sadu pod omítku M-WRG-II M (montované stavby)	744002
Montážní návod větracích jednotek M-WRG-II	744004
Montážní návod pro fasádní ukončení M-WRG-II ES (-P, -PK)	744005
Montážní návod pro montážní sady v ostění oken	744006
Provozní návod větracích jednotek M-WRG-II P(-F, -FC), M-WRG-II E (-F, -FC)	744007

Tab. 1: Doplnující dokumenty

## 2 Bezpečnostní pokyny

Tento návod obsahuje pokyny, které musíte dodržovat pro Vaši osobní bezpečnost a zabránění poranění nebo majetkových škod. Pokyny jsou označeny výstražnými trojúhelníky a dále uvedeny podle stupně rizika.

### 2.1 Klasifikace rizik

#### **⚠ NEBEZPEČÍ**

Signální slovo označuje ohrožení s vysokým stupněm rizika, které při nedodržení vede k usmrcení nebo těžkému poranění.

#### **⚠ VÝSTRAHA**

Signální slovo označuje ohrožení se středním stupněm rizika, které při nedodržení vede k usmrcení nebo těžkému poranění.

#### **⚠ POZOR**

Signální slovo označuje ohrožení s nízkým stupněm rizika, které při nedodržení může vést k malému nebo středně těžkému poranění.

#### **UPOZORNĚNÍ**

Upozorněním ve smyslu tohoto návodu je důležitá informace o produktu nebo příslušné části návodu, které je třeba věnovat zvláštní pozornost.

### 2.2 Upozornění pro provozní bezpečnost ventilačních jednotek.

#### 2.2.1 Požární ochrana

Dodržujte při projektování a montáži všeobecně platné požární předpisy.

#### 2.2.2 Provoz s topeništi

- Pro společný provoz ventilačních přístrojů M-WRG-II s topeništi je nutné další bezpečnostní zařízení (senzor podtlaku nebo diferenčního tlaku), které kontroluje provoz.
- Věnujte při plánování a montáži pozornost vyhlášce o vytápění.
- Kontaktujte již během plánování příslušného kominíka.
- Nechte si provoz ventilačního zařízení schválit kominíkem.

#### 2.2.3 Montáž ve vlhkých místnostech

Při instalaci větracích jednotek M-WRG-II ve vlhkých místnostech platí podle DIN VDE 0100-701/702 následující předpisy:

- Ochranná oblast 0: montáž v těchto oblastech je zakázána.
- Ochranná oblast 1: montáž je přípustná pouze ve variantě integrace do stěny U2.

Ventily pro odvod a přívod vzduchu musejí být montovány v horní oblasti stěny nebo do stropu.

— Ochranná oblast 2 a ostatní oblasti: Montáž v této oblasti je povolena.

Dodržujte navíc specifické normy/ předpisy Vašeho státu pro dodržování ochranných oblastí pro montáž v prostorách s koupelnovou vanou nebo sprchou.

#### **2.2.4 Odvádění kondenzátu**

U našich ventilačních jednotek vzniká při rekuperaci tepla kondenzát, který je odváděn přes výstupní potrubí.

— Při používání větracích jednotek M-WRG-II P je nutno počítat s přípojkou kondenzátu (viz část 9.13 na straně 31).

— U větracích jednotek M-WRG-II E (s entalpickým výměníkem tepla) kondenzát nevzniká při splnění následujících předpokladů:

— Větrací jednotka je používána podle pravidel „Používání v souladu s určením“ (viz část 2.5 na straně 9) a kapitolou „Pravidla pro správné používání“, které jsou popsány v provozním návodu.

— Následkem velmi vysoké vlhkosti vzduchu nedochází k žádným mimořádným zatížením.

#### **2.2.5 Uvedení větrací jednotky do provozu a provoz**

— Větrací jednotku uvádějte do provozu pouze v namontovaném stavu.

— Větrací jednotku provozujte pouze s uzavřeným a aretovaným krytem.

— Věnujte pozornost tomu, že ventilační jednotka nesmí být z bezpečnostních důvodů provozována bez fasádního ukončení.

### **2.3 Pokyny pro provoz větracích jednotek**

— Tento přístroj může být používán dětmi od věku 8 let a staršími i osobami se sníženými fyzickými, senzorickými a mentálními schopnostmi nebo nedostatkem zkušeností a informací, pokud jsou pod dozorem nebo byli poučeni o bezpečném používání přístroje a z toho vyplývajících rizicích. Nenechte si děti hrát s přístrojem. Děti bez dozoru nesmějí provádět čištění a uživatelskou údržbu.

► Dodržujte národní předpisy Vašeho státu pro pokyny, od jakého věku mohou uživatelé větrací jednotku obsluhovat.



- Větrací jednotka musí být pro provoz a údržbu vždy volně přístupná.
  - ▶ Dbejte na to, aby větrací jednotka nebyla při pozdějším vybavování interiéru a instalaci nábytku zastavěna nebo zakryta. V opačném případě nemůže být větrací jednotka obsluhována a nelze provést výměnu filtru. Dodržujte proto volný prostor minimálně 15 mm před krytem větrací jednotky.
  - ▶ Dbejte na to, aby přívodní a výstupní otvory přístroje nebyly při pozdějším vybavování místnosti a instalaci nábytku zakryty. V opačném případě může dojít ke zhoršení funkce přístroje.

## 2.4 Upozornění ke společnému provozu s klimatizačními jednotkami

Při vysoké venkovní teplotě, vysoké teplotě venkovního vzduchu a chladné teplotě vzduchu v místnosti se ve větrací jednotce může tvořit kondenzát.

Pro takovou konstelaci doporučujeme používání větrací jednotky M-WRG-II s entalpickým tepelným výměníkem. Toto řešení poskytuje tu výhodu, že je z přiváděného vzduchu odváděno senzibilní i latentní teplo a vzduch je nejen předem ochlazován, nýbrž i odvlhčován. Klimatizace v místnosti nemusí být tak intenzivně zatěžována, takže profitujete z úspor ve spotřebě elektřiny.

## 2.5 Používání v souladu s určením

- Větrací jednotka je určena k větrání obytných místnosti a prostor, které jsou využívány podobně jako obytné prostory. Ventilační jednotka je instalována ve svislé poloze do venkovní stěny. Jakékoli jiné nebo tento účel překračující používání je pokládáno za použití, neodpovídající určení.
- K používání podle určení patří i dodržování všech pokynů v montážním návodu.
- Provoz větrací jednotky bez vzduchového filtru a fasádního ukončení není přípustný.
- Větrací jednotka je určena pro používání v místnostech s normální vlhkostí vzduchu v místnosti cca 40 až 70% rel. vlhkosti. Přístroj nesmí být instalován v prostorách, ve kterých je relativní vlhkost vzduchu během provozu trvale nad 80%.
- V prostorách se zvýšenou zátěží prachem (např. modelářské práce) nebo leptavými plynovými emisemi (např. světlotisk, čištění) může být větrací jednotka ve své funkci negativně ovlivněna nebo poškozena.
- Při používání v rozporu s určením nepřebírá společnost Meltem Wärmerückgewinnung GmbH & Co. KG žádnou záruku za případně vzniklé škody a za bezvadnou a funkční činnost větrací jednotky.

## 3 Pokyny k plánování

### 3.1 Požadavky na montážní stěnu

Montážní sada může být ve zděných stěnách instalována do stěnové struktury (včetně vnitřní a venkovní omítky a tepelné izolace) o tloušťce minimálně 30 cm.

- ▶ Při tloušťkách stěn od 70 cm použijte přívodní a odváděcí potrubí délky 100 cm (MM-WRG-LR 100, Art.-Nr. 5580)

#### UPOZORNĚNÍ

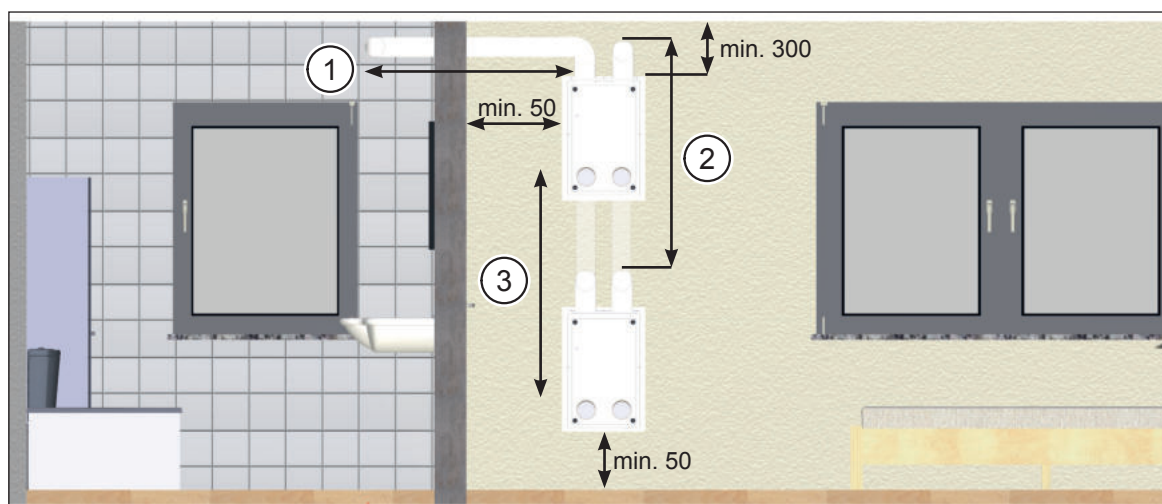
Montážní sada fixuje větrací potrubí ve spádu 2° k venkovní stěně.

- U malých tloušťkách hrubých stěn (30 cm a méně) neodřezávejte montážní sadu do zákrytu s povrchem stěny (viz část 9.14 na straně 32). Nechte ji vyčnívat do oblasti tepelné izolace. Jen tak zajistíte dostatečné vedení a fixaci větracího potrubí.
- Dbejte při montáži izolační vrstvy na to, aby byl dodržen sklon větracího potrubí 2°.

### 3.2 Umístění ventilační jednotky ve vnitřním prostoru

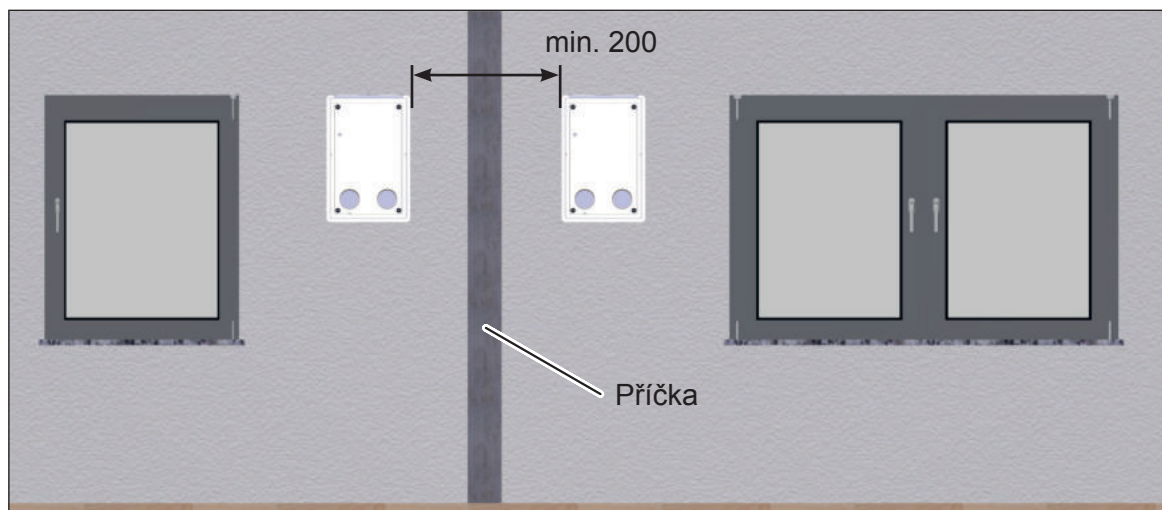
Ventilační jednotka musí být umístěna vertikálně na venkovní stěně.

- Montážní sada musí být instalována tak, aby otvory flexibilního potrubí nebo přípojek plochých kanálů vždy ukazovaly směrem vzhůru (viz obr. 4).
- Systém s plochými kanály poskytuje pro umístění otvorů přívodu a odvodu vzduchu a montážní sady velkou volnost. Podle potřeby mohou být otvory umístěny přímo na montážní sadě nebo v horizontálním (pol. 1 v obr. 4) nebo vertikálním (pol. 2 v obr. 4) přesahu. Montážní sada tak může být umístěna variabilně (pol. 3 v obr. 4).



Obr. 4: Minimální vzdálenosti a možnosti umístění montážní sady M-WRG-II M-U2, rozměry v milimetrech

- Nejlepšího efektu výměny vzduchu je dosaženo tehdy, pokud se otvory pro přivádění a odvádění vzduchu nacházejí pokud možno nahoře v oblasti stěny nebo ve stropu.
  - ▶ Dodržujte následující minimální odstupy (viz obr. 4 a obr. 5):
    - Vzdálenost horní hrany instalační schránky ke stropu musí být u této montážní sady alespoň 30 cm, jinak nebude k dispozici dostatek místa k připojení plochých kanálů, resp. flexibilního potrubí.
    - Vzdálenost boční a dolní hrany montážní schránky k sousedním plochám by měla být alespoň 5 cm. Při dodržení tohoto minimálního odstavu může být ventilační jednotka snadněji obsluhována. Také výměna vzduchového filtru pak probíhá bez překážek.
    - Polohu pro otvory přívodu a odvodu vzduchu naplánujte tak, aby nemohlo dojít ke zkratu obou proudů vzduchu. Např. u uspořádání otvorů pro přívod a odvod vzduchu podle obrázku 11 na straně 20 by do otvorů měly být nasazeny pouze lamelové mřížky.
    - Boční minimální vzdálenost mezi dvěma montážními sadami musí být 200 mm, aby nedocházelo ke vzniku vzduchového zkratu.



Obr. 5: Minimální boční vzdálenost mezi dvěma montážními sadami, rozměry v mm

### UPOZORNĚNÍ

Dodržujte při plánování pokyny v tabulce 2 na straně 24. Tato obsahuje informace k typům síťových a řídicích kabelů příslušných větracích jednotek a doporučeným variantám obsluhy.

### 3.3 Volný přístup k větrací jednotce

Větrací jednotka musí být pro provoz a údržbu vždy volně přístupná.

- ▶ Dbejte na to, aby větrací jednotka nebyla při pozdějším vybavování interiéru a instalaci nábytku zastavěna nebo zakryta. V opačném případě nemůže být větrací jednotka obsluhována a nelze provést výměnu filtru. Dodržujte proto volný prostor minimálně 15 mm před krytem větrací jednotky.
- ▶ Dbejte na to, aby přívodní a výstupní otvory přístroje nebyly při pozdějším vybavování místnosti a instalaci nábytku zakryty. V opačném případě může dojít ke zhoršení funkce přístroje.

### 3.4 Další pokyny pro tuto montážní sadu pro plánování

#### 3.4.1 Požární a akustická ochrana

##### VÝSTRAHA

###### **Dodržování předpisů pro požární ochranu a akustickou izolaci**

- ▶ Dodržujte předpisy pro požární vlastnosti stavebních látek a dílů podle DIN 4102.
- ▶ Dodržujte předpisy akustické izolace v pozemních stavbách podle DIN 4109, zejména požadavky na akustickou izolaci vzduchových potrubí a kročejového hluku.
- ▶ Dodržujte stavební vyhlášku Vašeho státu.

#### 3.4.2 Ploché kanály

##### **UPOZORNĚNÍ**

- ▶ Dodržujte následující doporučení při používání plochých kanálů. Vyvarujete se tak zbytečných tlakových ztrát v kanálech.
  - Přesvědčte se, že drážka ve stěně splňuje lokální statické požadavky a požadavky na tepelnou ochranu.
  - Horizontální průvlaky ve venkovní stěně by měly být provedeny co nejkratší.
  - Celková délka plochého kanálu by při splnění statických požadavků neměla překračovat 6 m.
  - Provádějte instalaci plochých kanálů s co nejnižším počtem oblouků.

### 3.4.3 Flexibilní potrubí

#### UPOZORNĚNÍ

- ▶ Dodržujte při používání flexibilních potrubí následující doporučení. Vyvarujete se tak zbytečných tlakových ztrát v potrubích.
  - K přípojce připojujte vždy dvě flexibilní potrubí.
  - Používejte pokud možno flexibilní potrubí o průměru 75 mm.
  - Celková délka každého flexibilního potrubí by neměla překračovat 10 m.
  - Provádějte instalaci flexibilních potrubí s co nejnižším počtem oblouků.
  - Pokládejte flexibilní potrubí jedné přípojky vždy paralelně. Mezi flexibilními potrubími je nutno zachovávat minimální odstup trojnásobku průměru vedení!

### 3.5 Dodatečná montáž montážní sady pod omítku

#### ⚠ VÝSTRAHA

##### Riziko unikajícího plynu nebo úrazu elektrickým proudem

- ▶ Přesvědčte se, že v oblasti prostupu stěny nevedou žádné přípojky médií (např. plynu, vody, elektřiny).
- ▶ Přesvědčte se, že vstup stěny odpovídá statickým požadavkům na místě.
- ▶ V případě potřeby proveďte montáž překladu.
- ▶ Při dodatečné montáži montážní sady pokládejte flexibilní potrubí do podhledu.

### 3.6 Elektrická přípojka

Rozsah pracovního napětí větrací jednotky je mezi 85 V~ až 265 V~ / 50-60 Hz.

#### UPOZORNĚNÍ

Pokud větrací jednotka není vybavena síťovým přípojovacím vedením a zásuvkou nebo jinými prostředky k odpojení od sítě, které jsou na každém pólu opatřeny parametry rozpojení kontaktů pro podmínky kategorie přepětí III pro plné odpojení, musí být takové odpojovací zařízení (např. výkonový odpínač) nainstalováno v pevně vedené elektrické instalaci podle příslušných předpisů. Odpojovací zařízení musí být jako takové označeno a musí být snadno dosažitelné.

## 4 Záruka a ručení

### 4.1 Záruka

Záruka zaniká v následujících případech:

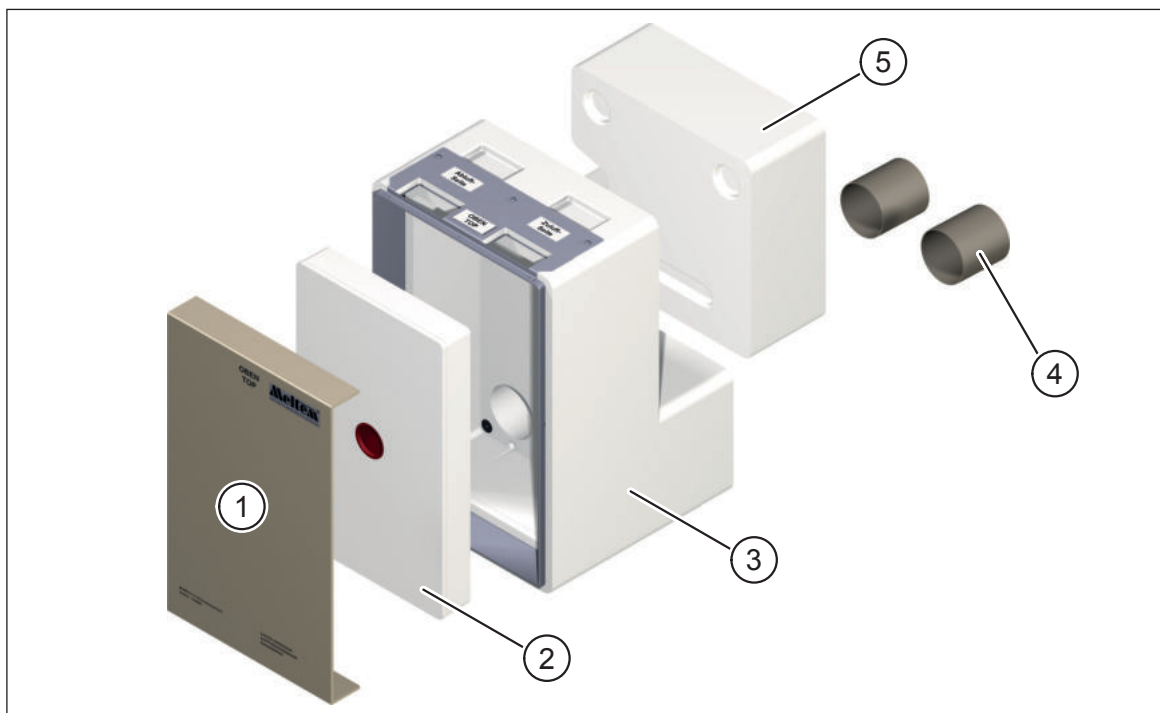
- Montážní sada nebyla instalována podle montážního návodu.
- Montážní sada nebyla instalována podle montážního návodu.
- Montáž větrací jednotky pod omítku nebyla provedena s montážní sadou pod omítku.
- Originální díly/ originální vzduchový filtr byly nahrazeny neoriginálními díly.
- Na montážní sadě/ na ventilační jednotce byly provedeny neschválené úpravy.
- Opravy nebyly provedeny firmou Meltem, resp. příslušnou autorizovanou firmou.
- Větrací jednotka byla provozována bez vzduchového filtru a fasádních ukončení.
- Do záruky nespádají díly rychlého opotřebení, jako např. vzduchové filtry.

### 4.2 Ručení

Ručení výrobce zaniká v následujících případech:

- Montážní sada nebyla instalována podle montážního návodu.
- Montážní sada nebyla instalována podle montážního návodu.
- Montáž větrací jednotky pod omítku nebyla provedena s montážní sadou pod omítku.
- Originální díly/ originální vzduchový filtr byly nahrazeny neoriginálními díly.
- Na montážní sadě/ na ventilační jednotce byly provedeny neschválené úpravy.
- Opravy nebyly provedeny firmou Meltem, resp. příslušnou autorizovanou firmou.
- Větrací jednotka byla provozována bez vzduchového filtru a fasádních ukončení.

## 5 Rozsah dodávky



Obr. 6: rozsah dodávky montážní sady M-WRG-II M-U2

### 5.1 Montážní sada M-WRG-II M-U2, obj.č. 712000

Pos.	Popis	Počet
1	Ochranná krytka na omítku pro instalační schránku	1x
2	Ochranný kryt	1x
3	Instalační schránka	1x
4	Ochranné pouzdro na omítku	2x

### 5.2 Volitelné možnosti

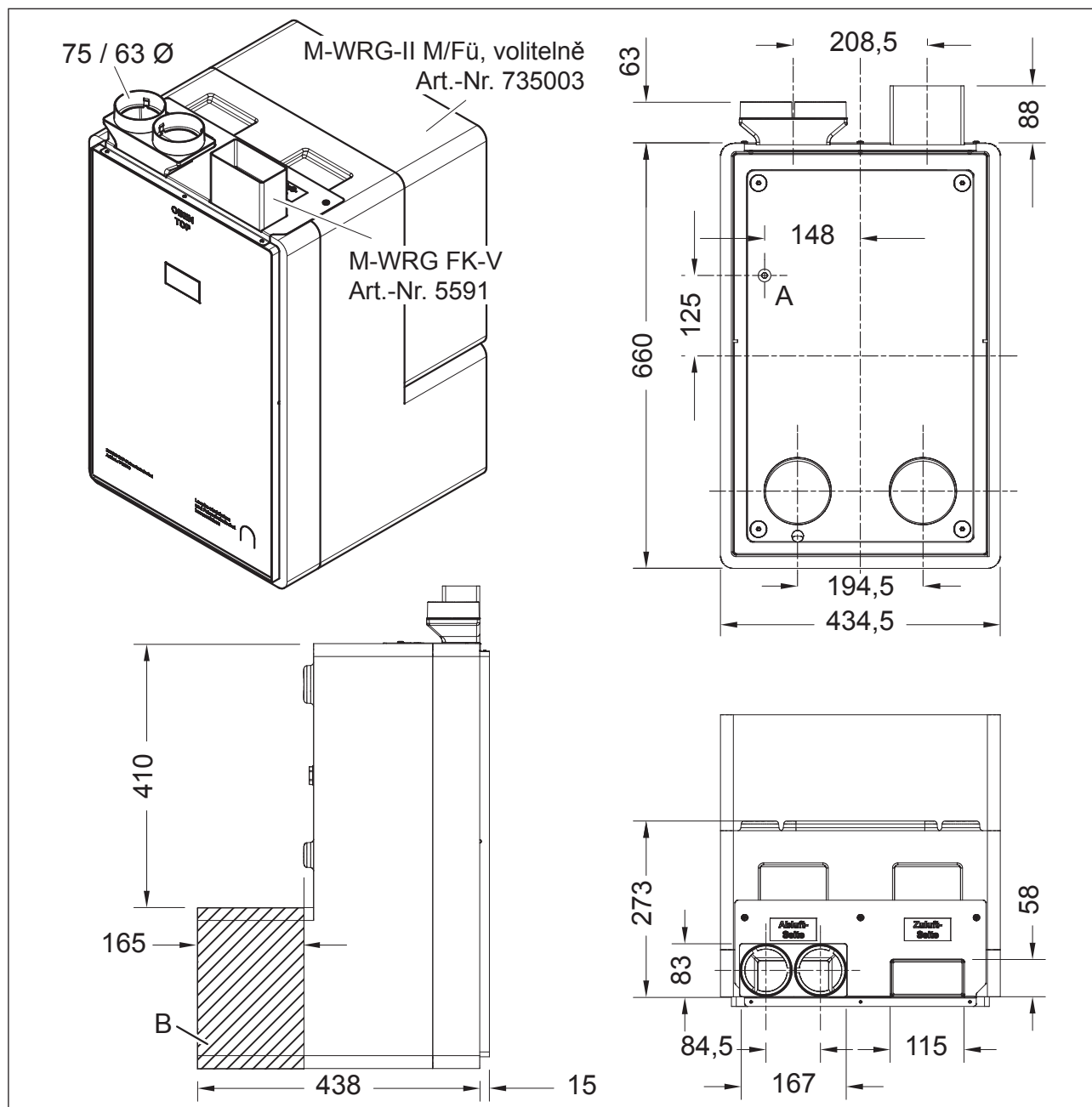
Pos.	Popis	Obj.č.
5	Montážní sada výplně M-WRG-II M/Fü	735003
-	Omítková tkanina M-WRG-II PG	735000

### 5.3 Potřebný montážní materiál

Pro montáž pod omítku je potřebný přídatný montážní materiál, který musí být objednan odděleně.

Pos.	Popis	Obj.č.
-	Venkovní a odváděcí potrubí, DN 100, 2 x 0,5 m, M-WRG-LR 50	5574
-	Při použití přípojky kondenzátu: Venkovní a odváděcí potrubí, DN 100, 2 x 0,5 m, odváděcí potrubí s přípojkou na kondenzát, vnější závit 1/2", M-WRG-II LR 50-KA	735200

## 6 Rozměry montážní sady



Obr. 7: Rozměry montážní sady s volitelnou výplní v milimetrech

- A průchodka pro síťový a řídicí kabel (řídicí kabel je potřebný pouze u určitých větracích jednotek, viz Tab. 2 na straně 24))
- B Montážní sada může být zkrácena o 165 na min. 273 mm.  
Do otvorů pro přívod a odvod vzduchu mohou být nasazeny dle výběru dvě přípojky plochého kanálu nebo dvě přípojky flexibilního potrubí nebo jedna přípojka plochého kanálu a jedna přípojka flexibilního potrubí. Pro znázornění rozměrů přípojek plochého kanálu a flexibilního potrubí byla na obrázku 7 zvolena konfigurace s přípojkou plochého kanálu (FK) a přípojkou flexibilního potrubí (průměr 75/63 mm).



## 7 Potřebné nástroje a pomocné látky

- Trvale elastická těsnicí látka, bez obsahu rozpouštědel, pokud má být nanášena na styropor
- Těsnicí páska, šířka 30 mm, např. od Coroplast
- Klíny k fixaci instalační schránky, 8x
- alternativně: nafukovací vzduchové polštářky, 4x, např. Amo-Bag firmy Würth, obj.-č. 07156780
- případně klíny k fixaci výplně, 4x
- alternativně: nafukovací vzduchové polštářky, 2x, např. Amo-Bag firmy Würth, obj.-č. 07156780
- lepicí páska
- frézka na drážky ve stěnách
- montážní pěna s certifikací abP (doporučení: pěna, nevytvářející tlak)
- pila na zkrácení větracího potrubí
- pila na styropor
- vodováha

### UPOZORNĚNÍ

Při dodatečné montáži montážní sady do zděné stěny potřebujete další nářadí pro zhotovení otvoru ve stěně.

## 8 Všeobecné montážní pokyny

### UPOZORNĚNÍ

- Montáž musí být provedena podle všeobecně uznávaných pravidel techniky.
- Přípojky k sousedícím konstrukčním dílům musí být provedeny tak, aby byly schopny vyrovnávat pohyby mezi sousedícími plochami.
- Utěsněte přípojky, vystavené prudkému dešti pomocí pásků, profilů nebo těsnícími látkami tak, aby splňovaly očekávaná zatížení.

### ⚠ VÝSTRAHA

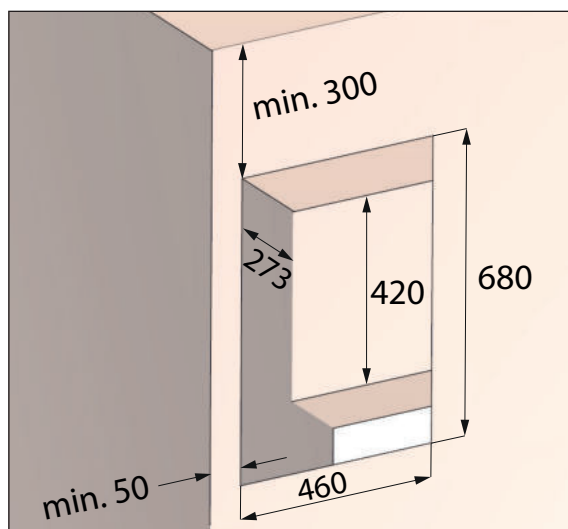
#### Dodržování preventivních předpisů

- ▶ Při zařizování montážního místa dodržujte preventivní předpisy.
- ▶ Venkovní oblast zajistěte proti pádu dílů.

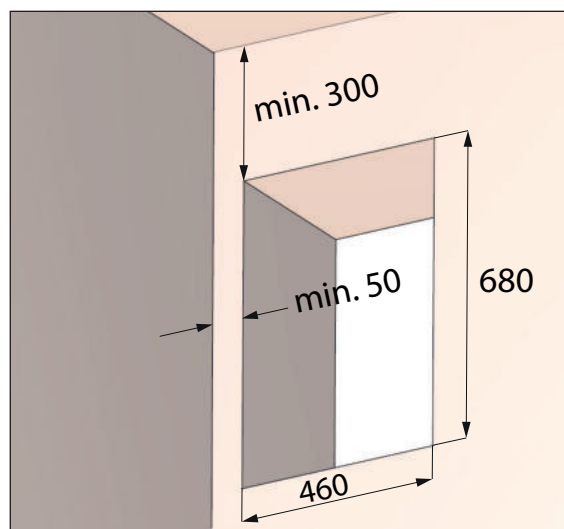
## 9 Instalace montážní sady

### 9.1 Zhotovení otvoru ve stěně

Otvor ve stěně může být buď zohledněn buď při projektování novostavby, nebo zhotoven dodatečně ve zděné stěně.



Obr. 8: prostup stěny pro montážní sadu bez výplně, rozměry v mm



Obr. 9: prostup stěny pro montážní sadu s výplní, rozměry v mm

#### 9.1.1 Plánování prostupu ve stěně pro novostavbu

- Pověřte architekta nebo projektanta zohledněním prostupu ve stěně na vhodném místě a jeho zhotovením při realizaci hrubé stavby.  
Prostup ve stěně může být zhotoven ve dvou variantách:
  - Prostup ve stěně s výklenkem (viz obr. 8) pro montážní sadu bez výplně M-WRG-II M/Fü
  - Prostup ve stěně s výklenkem (viz obr. 9) pro montážní sadu s výplní M-WRG-II M/Fü

#### 9.1.2 Dodatečné zhotovení prostupu ve stěně

##### **⚠ VÝSTRAHA**

##### **Riziko poškození přípojek médií a narušení statiky**

- Přesvědčte se, že v oblasti prostupu stěny nevedou žádné přípojky médií (např. plynu, vody, elektřiny).
- Přesvědčte se, že prostup stěny odpovídá statickým požadavkům na místě.
- V případě potřeby proveďte montáž překladu.

- ▶ Zhotovte otvor ve stěně. Prostup ve stěně může být zhotoven ve dvou variantách:
  - Prostup ve stěně s výklenkem (viz obr. 8 na straně 18) pro montážní sadu bez výplně M-WRG-II M/Fü
  - Kompletní vstup ve stěně (viz obr. 9 na straně 18) pro montážní sadu s výplní M-WRG-II M/Fü

## 9.2 Frézování drážek ve stěně pro ploché kanály, respektive flexibilní potrubí

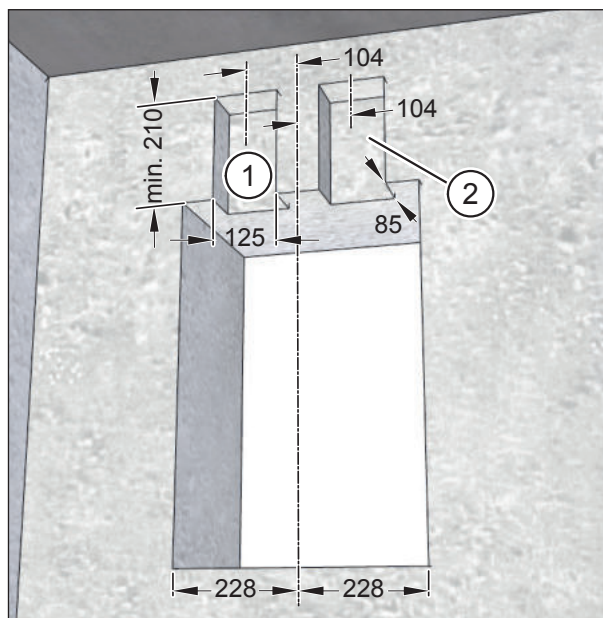
### UPOZORNĚNÍ

U této montážní sady můžete na odváděcí a přívodní vedení připojit buď plochý kanál, nebo flexibilní potrubí. V další části budou prezentovány různé konfigurace příkladů.

### 9.2.1 Frézování drážek ve stěně pro dvě přípojky plochého kanálu (varianta pro jednu místnost)

- ▶ Vyfrézujte pomocí frézky dvě drážky pro výstupní kanál (pol. 1 v obr. 10) a pro přívodní kanál (pol. 2 v obr. 10) o šířce 125 mm, hloubce 85 mm a výšce min. 210 mm (viz obr. 10).
- ▶ Zkontrolujte, zda montážní sada bez potíží odpovídá prostupu stěny.
- ▶ Přesvědčte se, zda může být montážní sada do prostupu stěny zasunuta natolik, aby byla čelní plocha instalační schránky v zákrytu se zděnou stěnou a omítkový rám přesahoval o 15 mm.
- ▶ Frézkou vyfrézujte příp. drážky pro další vedení plochých kanálů podle Vašich projektových podkladů.

V obrázku 11 a 12 na straně 20 naleznete příklady pro vertikální a horizontální pokládku plochých kanálů.

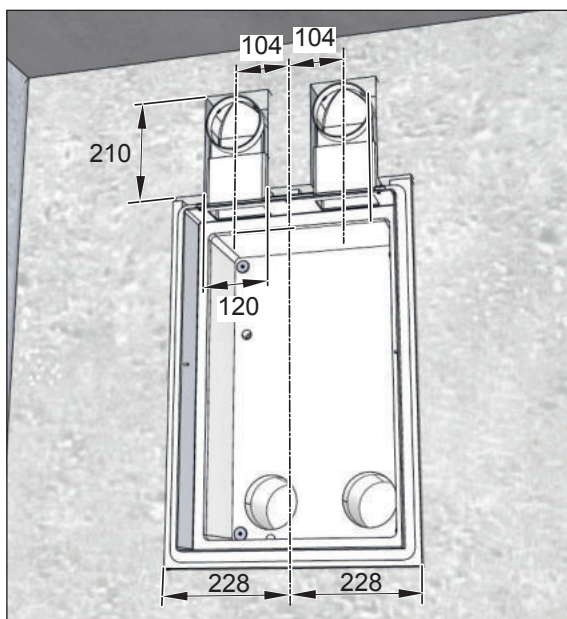


Obr. 10: Frézování drážek pro přípojky plochých kanálů, rozměry v milimetrech

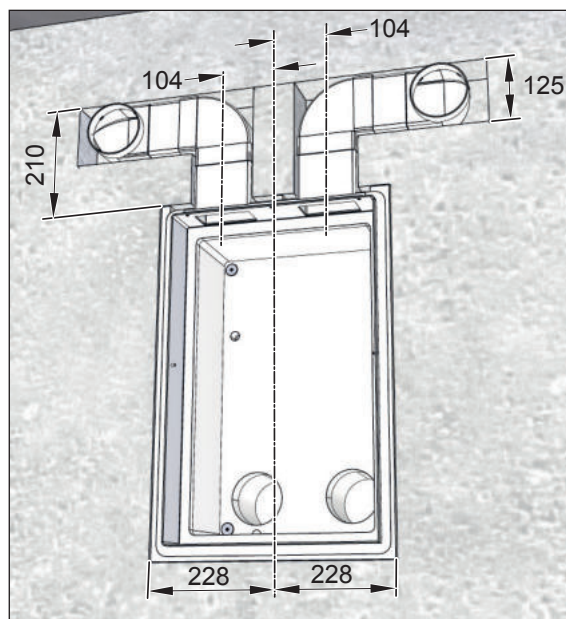
### UPOZORNĚNÍ

Rozměry drážek ve stěně pro ploché kanály jsou následující:

- Šířka 125 mm
- Hloubka 85 mm



Obr. 11: Příklad vertikálního vedení plochých kanálů, rozměry v mm



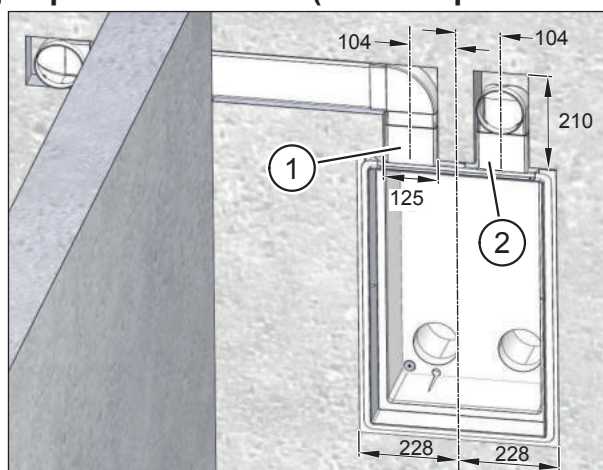
Obr. 12: Příklad horizontálního vedení plochých kanálů, rozměry v mm

### UPOZORNĚNÍ

Při uspořádání otvorů pro odvod a přívod vzduchu podle obrázku 11 použijte pro otvory pouze lamelové mřížky. K zabránění vzduchového zkratu by lamely měly směřovat ke stropu.

### 9.2.2 Frézování drážek ve stěně pro přípojku plochého kanálu (varianta pro vícero místností)

- ▶ Vyfrézujte pomocí frézky dvě drážky pro výstupní kanál (pol. 1 v obr. 13) a pro přívodní kanál (pol. 2 v obr. 13) o šířce 125 mm, hloubce 85 mm a výšce min. 210 mm (viz obr. 13).
- ▶ Zkontrolujte, zda montážní sada bez potíží odpovídá prostupu stěny.
- ▶ Přesvědčte se, zda může být montážní sada do prostupu stěny zasunuta natolik, aby byla čelní plocha instalační schránky v zákrytu se zděnou stěnou a omítkový rám přesahoval o 15 mm.
- ▶ Frézou vyfrézujte příp. drážky pro další vedení plochých kanálů podle Vašich projektových podkladů.



Obr. 13: Frézování drážek ve stěně pro přípojku s plochým kanálem, rozměr v milimetrech

V obrázku 13 naleznete příklad pro vertikální a horizontální pokládku plochých kanálů.

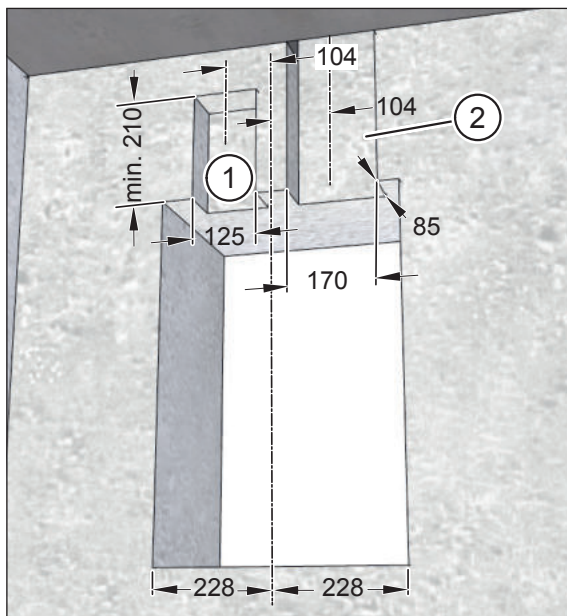
### UPOZORNĚNÍ

Rozměry drážek ve stěně pro ploché kanály jsou následující:

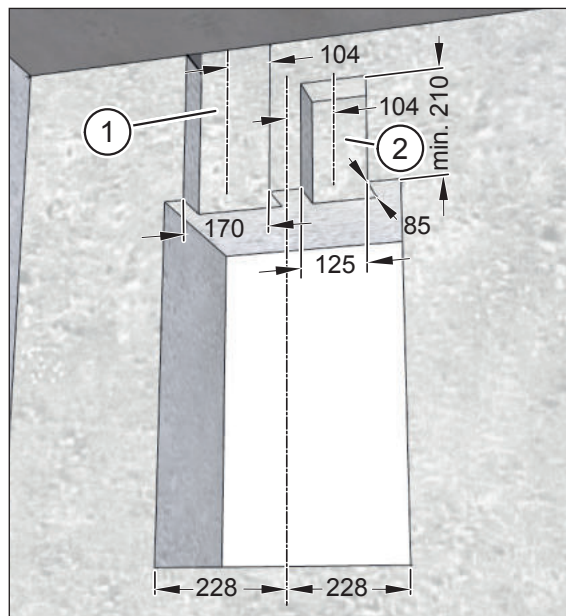
- Šířka 125 mm
- Hloubka 85 mm

### 9.2.3 Frézování drážek ve stěně pro přípojku flexibilního potrubí (varianta pro vícero místností)

- ▶ Vytvořte drážky ve stěně pro plochý kanál a flexibilní potrubí v závislosti na tom, kterou přípojku pro přívod a odvod vzduchu použijete.
  - Obr. 14: odvod vzduchu (Pol. 1) přípojka plochého kanálu, přívod vzduchu (Pol. 2), přípojka flexibilního potrubí
  - Obr. 15: odvod vzduchu (Pol. 1) přípojka flexibilního potrubí, přívod vzduchu (Pol. 2)
- ▶ Vyfrézujte pomocí frézky drážku pro plochý kanál podle popisu v části „9.2.1 Frézování drážky do stěny pro dvě přípojky plochých kanálů (varianta pro jednu místnost)“ na straně 19.
- ▶ Vyfrézujte pomocí frézky drážku pro flexibilní potrubí o šířce 170 mm a hloubce 85 mm až ke stropnímu prostupu flexibilního potrubí (viz obr. 14 a obr. 15 na straně 21).
- ▶ Zkontrolujte, zda montážní sada bez potíží odpovídá prostupu stěny.
- ▶ Přesvědčte se, že může být montážní sada do prostupu stěny zasunuta natolik, aby byla čelní plocha v zákrytu se zděnou stěnou a omítkový rám přesahoval o 15 mm.



Obr. 14: Frézování drážek pro přípojky plochého kanálu a flexibilního potrubí, rozměry v mm



Obr. 15: Frézování drážek pro přípojky flexibilního potrubí a plochého kanálu, rozměry v mm

### UPOZORNĚNÍ

- ▶ Dodržujte při používání flexibilních potrubí následující doporučení. Vyvarujete se tak zbytečných tlakových ztrát v potrubích.
  - K přípojce připojujte vždy dvě flexibilní potrubí.
  - Používejte pokud možno flexibilní potrubí o průměru 75 mm.
  - Celková délka každého flexibilního potrubí by neměla překračovat 10 m.
  - Provádějte instalaci flexibilních potrubí s co nejnižším počtem oblouků.
  - Pokládejte flexibilní potrubí jedné přípojky vždy paralelně. Mezi flexibilními potrubími je nutno zachovávat minimální odstup trojnásobku průměru vedení!

V obrázku 16 naleznete příklad pro pokládku plochého kanálu a flexibilního potrubí.

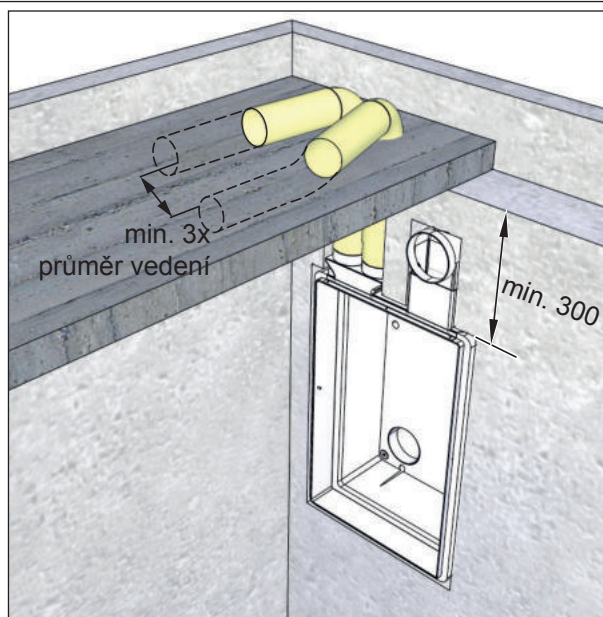
### UPOZORNĚNÍ

Rozměry drážek ve stěně pro ploché kanály jsou následující:

- Šířka 125 mm
- Hloubka 85 mm

Rozměry drážek ve stěně pro flexibilní potrubí jsou následující:

- Šířka 170 mm
- Hloubka 85 mm



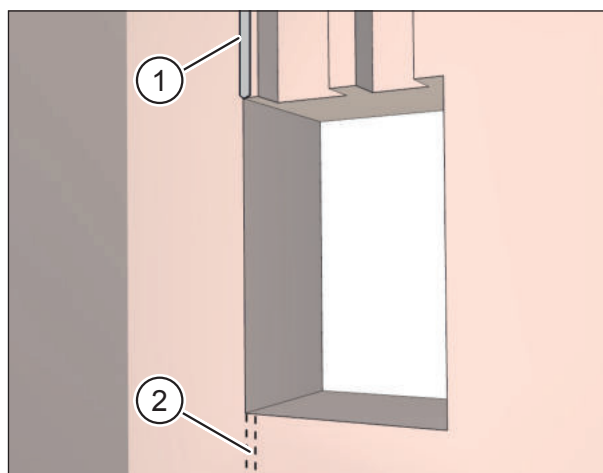
Obr. 16: Příklad plánování pro vedení plochého kanálu a flexibilního potrubí

## 9.3 Frézování drážek pro připojovací kabel

- ▶ Vyfrézujte kabelový kanál pro síťový a řídicí kabel (Pol. 1 na obr. 17).

### UPOZORNĚNÍ

Drážka ve stěně podle obr. 17 je uvedena pouze jako příklad. Alternativní drážka ve stěně je znázorněna čárkovaně (Pol. 2 na obr. 17). Pro pozdější elektrické instalace doporučujeme přivádět síťový a řídicí kabel k prostupu stěny zleva.



Obr. 17: Frézování drážek pro připojovací kabel

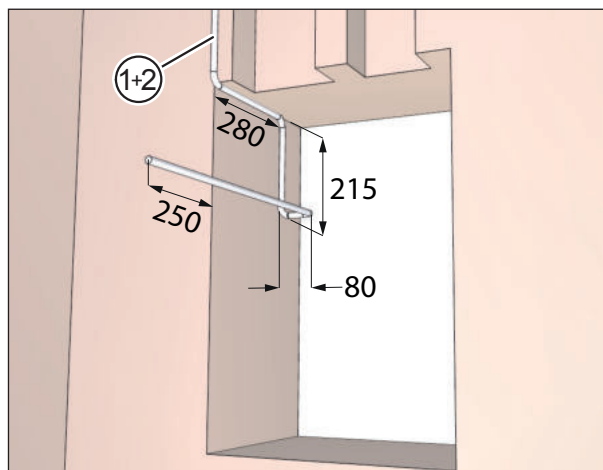
## 9.4 Pokládání síťového a řídicího kabelu

### ⚠ NEBEZPEČÍ

#### Životu nebezpečná napětí.

- Elektrické instalace smí provádět pouze kvalifikovaný elektrikář.
- Pro elektrické instalace platí ustanovení norem VDE, resp. speciální bezpečnostní ustanovení Vašeho státu.
- ▶ Síťový kabel, připravený pro připojení na ventilační jednotce, odpojte před prováděním instalace nebo údržby na všech pólech od síťové přípojky.
- ▶ Dodržujte pět bezpečnostních pravidel (DIN VDE 0105-100) při práci na elektrických zařízeních:
  - Odpojení (odpojení všech pólů zařízení od dílů pod napětím)
  - Zajištění proti opětovnému zapnutí
  - Zajištění vypnutí elektrického napájení
  - Uzemnit a zkratovat
  - Sousedící díly pod napětím zakrýt nebo oddělit

- ▶ Síťový kabel (Pol. 1 na obr. 18) a případný řídicí kabel (Pol. 2 na obr. 18) pokládejte s přesahem kabelu cca 250 mm nad stěnou.
- ▶ Síťový a případně řídicí kabel zafixujte.



Obr. 18: Pokládka připojovacího kabelu, rozměry v mm

### UPOZORNĚNÍ

- Tab. 2 na straně 24 a tab. 3 na straně 25 obsahují přehled doporučených typů kabelů pro síťové a řídicí přípojky.
- Řídicí kabel je potřebný pouze u určitých typů ventilačních jednotek.
- Větrací jednotka je externím řídicím vstupem vybavována sériově. Při použití tohoto řídicího vstupu je potřebný síťový kabel NYM-J 4 x 1,5 mm<sup>2</sup>.

### 9.4.1 Typy kabelů

Obj.č.	Typ větrací jednotky	Typ síťového kabelu	Typ řídicího kabelu
700000 (*) 700001 (*) 700002 (*) 701000 (*) 701001 (*) 701002 (*)	M-WRG-II P M-WRG-II P-F M-WRG-II P-FC M-WRG-II E M-WRG-II E-F M-WRG-II E-FC	NYM-J 3x1,5 mm <sup>2</sup> nebo NYM-J 4x1,5 mm <sup>2</sup> (**)	Bez řídicího kabelu
700010 700011 700012 701010 701011 701012	M-WRG-II P-T M-WRG-II P-T-F M-WRG-II P-T-FC M-WRG-II E-T M-WRG-II E-T-F M-WRG-II E-T-FC	NYM-J 3x1,5 mm <sup>2</sup> nebo NYM-J 4x1,5 mm <sup>2</sup> (**)	— dotykový senzor InControl: J-Y (St) Y 10x2x0,6 mm/ J-Y (St) Y 10x2x0,8 mm — třístupňový přepínač: J-Y (St) Y4x2x0,6 mm/ J-Y (St) Y 4x2x0,8 mm — BCD-kódování: J-Y (St) Y4x2x0,6 mm/ J-Y (St) Y 4x2x0,8 mm
700020 700021 700022 701020 701021 701022	M-WRG-II P-M M-WRG-II P-M-F M-WRG-II P-M-FC M-WRG-II E-M M-WRG-II E-M-F M-WRG-II E-M-FC	NYM-J 3x1,5 mm <sup>2</sup> nebo NYM-J 4x1,5 mm <sup>2</sup> (**)	Řídicí technika, Modbus, Loxone, KNX: J-Y (St) Y2x2x0,6 mm/ J-Y (St) Y 2x2x0,8 mm
700030 700031 700032 701030 701031 701032	M-WRG-II P-S 485 M-WRG-II P-S 485-F M-WRG-II P-S 485-FC M-WRG-II E-S 485 M-WRG-II E-S 485-F M-WRG-II E-S 485-FC	NYM-J 3x1,5 mm <sup>2</sup> nebo NYM-J 4x1,5 mm <sup>2</sup> (**)	Síť Touch Control: J-Y (St) Y2x2x0,6 mm/ J-Y (St) Y 2x2x0,8 mm

Tab. 2: Přiřazení typů síťových a řídicích kabelů k příslušnému typu větrací jednotky

(\*) Pro montáž těchto typů větracích jednotek v montážní sadě M-WRG-II M-U<sup>2</sup> doporučujeme pro obsluhu větracích jednotek čtyřstupňový bezdrátový spínač M-WRG-FT (obj.č. 5478-20), resp. dálkové ovládání M-WRG-FBH (obj.č. 5478-10).

(\*\*) Při použití externího řídicího vstupu



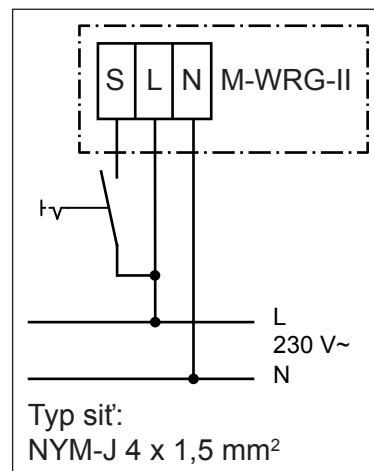
### 9.4.2 Externí řídicí vstup

Externím vstupem řízení má přístroj M-WRG-II k dispozici další vstupní svorku pro 230 V~ (rozsah pracovního napětí: 85 V~ až 265 V~ / 50-60 Hz), na kterou může být připojen spínač, časovací hodiny, pohybový hlásič atd.

Externí vstup zařízení je vybaven doběhovým relé, pomocí kterého můžete nastavovat zpoždění zapnutí a dobu doběhu:

- Zpoždění zapínání: Přístroj M-WRG-II se zapne až po uplynutí nastavené doby.
- Doba doběhu: Přístroj M-WRG-II se až po uplynutí nastavené doby přepne do předtím aktivního programu větrání.

Ve spojení s opcí M-WRG-II O/NOF, obj.č. 721004) je možné odvětrávání místností bez oken podle DIN 18017-3.



Obr. 19: Schéma zapojení pro ext. řídicí vstup

### 9.4.3 Opce M-WRG-II O/EGG-AUS

Obj.č.	Opce M-WRG-II O/EGG-AUS	Typ řídicího kabelu
721003	Vstup „Vypínání jednotky“ např. pomocí externího kouřového hlásiče nebo okenního kontaktu	J-Y (St) Y 2x2x0,6 mm / J-Y (St) Y 2x2x0,8 mm
	Bezpoteenciálový výstup poruchového hlášení	J-Y (St) Y 2x2x0,6 mm / J-Y (St) Y 2x2x0,8 mm

Tab. 3: Opce M-WRG-II O/EGG-AUS

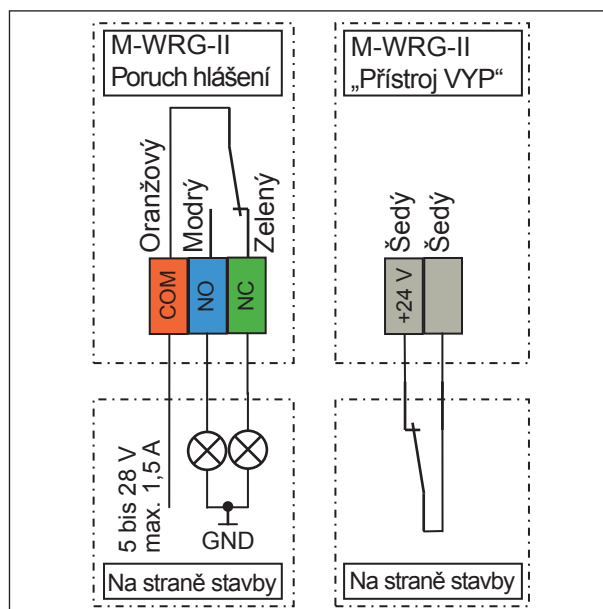
Deska opce M-WRG-II O/EGG-AUS je opatřena 5 svorkami ( viz obr. 20):

- Třípólová přípojka pro výstup poruchového hlášení
- Dvoupólová přípojka pro vstup „Přístroj VYP“ (Gerät AUS)

Doporučujeme použití oddělených kabelů pro vstup a výstup.

#### UPOZORNĚNÍ

Opce M-WRG-II O/EGG-AUS musí být instalována výrobcem.

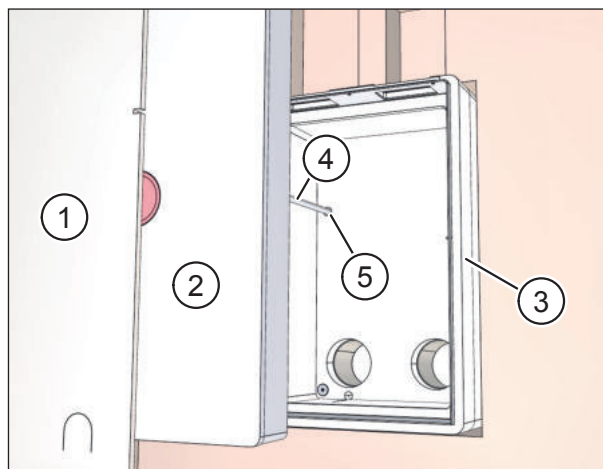


Obr. 20: Schéma připojení pro opci M-WRG-II O/EGG-AUS

## 9.5 Nasazení instalační schránky

### UPOZORNĚNÍ

- ▶ Připravte odborně plochy prostupu pro instalační schránku.
- ▶ Odstraňte ochranné víko omítky (Pol. 1 v obr. 21) a krytku (Pol. 2 v obr. 21) z instalační schránky (Pol. 3 v obr. 21).
- ▶ Síťový a případně řídicí kabel (Pol. 4 na obr. 21) provlékněte průchodkou v instalační schránce (Pol. 5 na obr. 21).
- ▶ Zasuňte instalační schránku (Pol. 3 na obr. 21) úplně do prostupu stěny.



Obr. 21: Nasazení instalační schránky

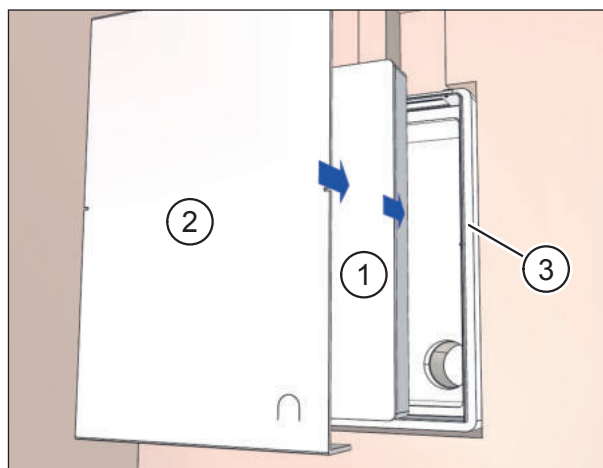
## 9.6 Nasazení ochranného víka a víka omítky

- ▶ Nasadte ochranné víko omítky (Pol. 1 na obr. 22) do instalační schránky (Pol. 3 na obr. 22).

### UPOZORNĚNÍ

Pokud není nasazeno ochranné víko, vzniká riziko, že bude instalační schránka po zapěnění (viz část 9.8 na straně 28) deformována pěnou, která nabývá na objemu. V takovém případě by větrací jednotka již do instalační schránky nemohla být nasazena.

- ▶ Nasadte ochranné víko omítky (Pol. 2 na obr. 22) do instalační schránky (Pol. 3 na obr. 22) až na doraz.



Obr. 22: Nasazení ochranného víka a víka omítky

## 9.7 Fixace instalační schránky

- ▶ Zafixujte instalační schránku (Pol. 1 na obr. 23) na vnitřní a vnější straně pomocí klínů, respektive vzduchových polštářků (Pol. 2 na obr. 23) v prostupu stěny.
- ▶ Nastavte pomocí vodováhy (Pol. 3 na obr. 23) instalační schránku do svislé polohy v zákrytu s povrchem stěny.

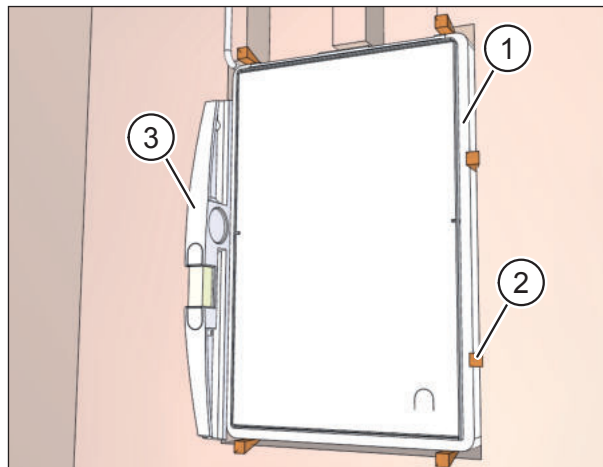
### UPOZORNĚNÍ

- ▶ Dbejte na to, aby byla instalační schránka ve svislé poloze. Pouze tak je zajištěno, že případně vznikající kondenzát bude ve spádu potrubí 2° odváděn ven.
- ▶ Zafixujte případně výplň na vnější stěně pomocí klínů, resp. vzduchových polštářků.

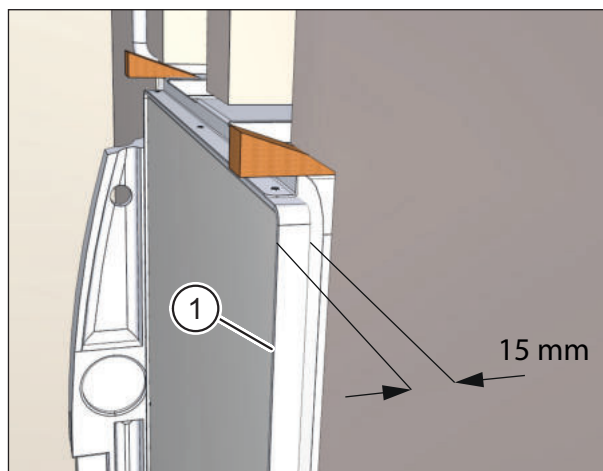
### UPOZORNĚNÍ

Hloubka instalačního rámu je 15mm (viz část 24).

- ▶ Pokud by vrstva omítky měla přesahovat 15 mm, nastavte instalační schránku tak, aby vyčnívala ze zděné stěny odpovídajícím způsobem. V opačném případě vzniká riziko vzniku funkčních poruch ve ventilační jednotce.
- ▶ Pokud vnitřní stěna není svislá nebo rovná, nastavte čelní plochu omítkového rámu (Pol. 1 na obr. 24) paralelně k vertikálně probíhající omítací liště.



Obr. 23: Mauerkasten fixieren



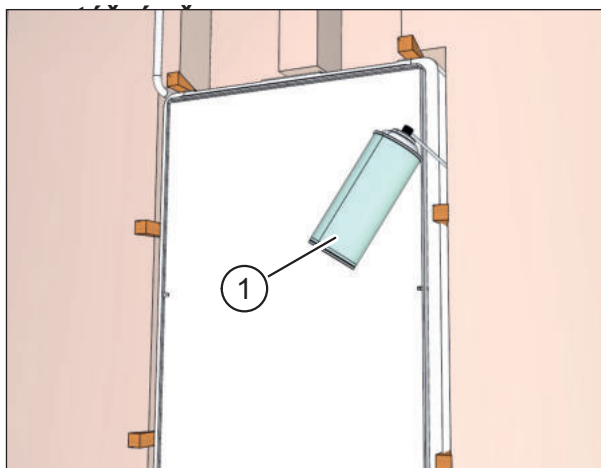
Obr. 24: Hloubka omítkového rámu 15 mm

## 9.8 Vyplnění dutin u instalační schránky

### UPOZORNĚNÍ

- ▶ Zkontrolujte, zda je ochranné víko (Pol. 1 na obr. 21 na straně 26) před zaplněním nasazeno.
- ▶ Přesvědčte se, že instalační schránka správně usazena. Po vyplnění dutin montážní pěnou instalační schránkou již nemůžete pohybovat.

- ▶ Vyplňte dutiny mezi instalační schránkou a prostupem stěny na obvodu souvisle montážní pěnou (Pol. 1 na obr. 25) nebo jiným vhodným výplňovým materiálem.
- ▶ Dbejte však na to, aby otvory pro odvod a přívod vzduchu na horní straně instalační schránky nebyly zakryty montážní pěnou.
- ▶ Odstraňte po vytvrzení montážní pěny klíny, vyčnívající přes zděnou stěnu.



Obr. 25: Vyplnění dutin kolem instalační schránky montážní pěnou

## 9.9 Nasazení plochých kanálů do drážek ve zdivu

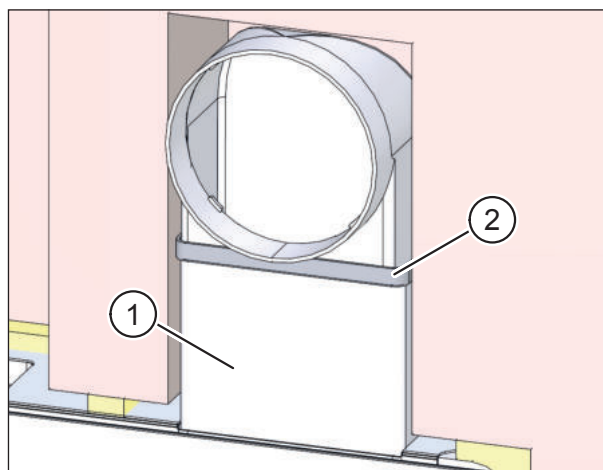
### UPOZORNĚNÍ

Pokud používáte flexibilní potrubí, pokračujte podle části „9.10 Zkrácení flexibilního potrubí“ na straně 29.

- ▶ Nasadte tvarovku, např. spojovací díl plochého kanálu M-WRG-FK-V, obj.č. 5591 (Pol. 1 na obr. 26), do otvoru na instalační stránce.

### UPOZORNĚNÍ

Do otvoru na instalační stránce můžete nasazovat pouze tvarovky (spojovací díly plochých kanálů, oblouky plochých kanálů, úhlové přechody plochých kanálů atd.) o rozměrech 115 x 58 mm. Prvky o vnějších rozměrech 110 x 54 mm, např. ploché kanály, jsou určeny pro nasazení do tvarovek. Nesmějí být používány přímo do otvoru na instalační stránce.



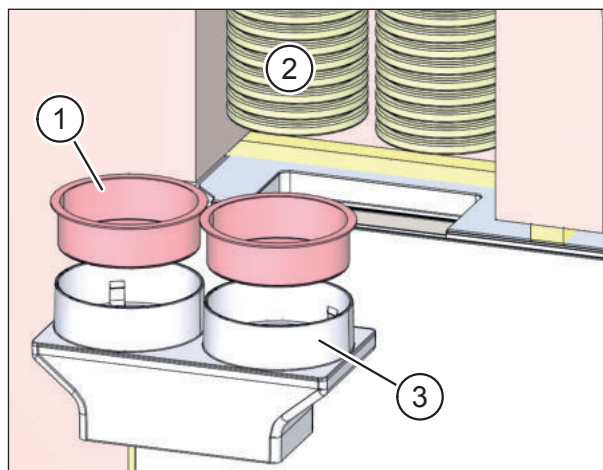
Obr. 26: Zafixování spoje plochého kanálu těsnicí páskou

- ▶ Sestavte jednotlivé prvky plochých kanálů do dílčích kusů a izolujte každé místo spoje jednou vrstvou těsnicí pásky o šířce 30 mm.

- ▶ Nasadte první část plochého kanálu do tvarovky, např. spojky plochého kanálu M-WRG-FK-V, obj.č. 5591 na instalační schránce a utěsněte spoj těsnicí páskou (Pol. 2 na obr. 26).
- ▶ Spojte jednotlivé části plochého kanálu v drážce stěny a utěsněte každý spoj těsnicí páskou.
- ▶ Zafixujte ploché kanály pomocí montážní pěny. Zlepšíte tím těsnost a izolaci.

### 9.10 Zkrácení flexibilního potrubí

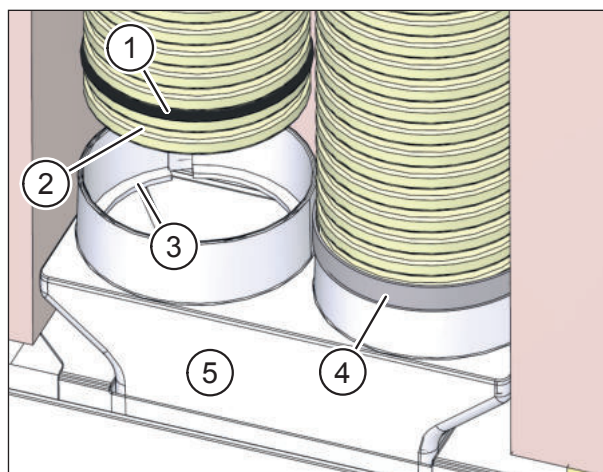
- ▶ Odstraňte červený ochranný kryt (Pol. 1 na obr. 27) na přípojce flexibilního potrubí (Pol. 3 na obr. 27).
- ▶ Zkraťte flexibilní potrubí (Pol. 2 na obr. 27) natolik, aby mohla být přípojka flexibilního potrubí (Pol. 3 na obr. 27) s nasazenými flexibilními částmi potrubí zasunuta do otvoru instalační schránky.



Obr. 27: Zkrácení flexibilního potrubí

### 9.11 Nasazení flexibilního potrubí do přípojky

- ▶ Nasadte těsnicí kroužky (Pol. 1 na obr. 28) do druhé drážky na flexibilním potrubí. Tyto jsou dodávány jako příslušenství M-WRG-FR-DR75 (obj.č. 5056-41/75) nebo M-WRG-FR-DR63 (obj.č. 5056-41/63) pro odpovídající průměry.
- ▶ Nasadte flexibilní potrubí do otvorů přípojky flexibilního potrubí. Přesvědčte se, zda je první drážka na flexibilním potrubí (Pol. 2 na obr. 28) aretována v aretovacím prstenci (Pol. 3 na obr. 28) přípojky flexibilního potrubí.
- ▶ Doporučení: Utěsněte spojovací místo jednou vrstvou těsnicí pásky o šířce 30 mm (Pol. 4 na obr. 28).
- ▶ Nasadte přípojku flexibilního potrubí (Pol. 5 na obr. 28) do otvoru instalační schránky.



Obr. 28: Zafixování spoje flexibilního potrubí těsnicí páskou

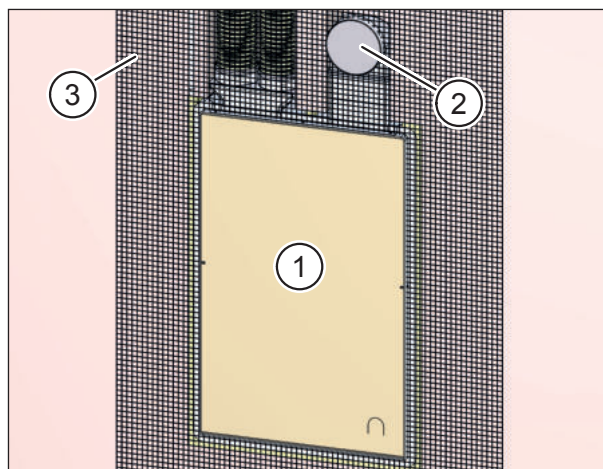
### UPOZORNĚNÍ

- ▶ Flexibilní potrubí pokládejte tak, aby nebylo napínáno.
- ▶ Zafixujte flexibilní potrubí pomocí montážní pěny.

## 9.12 Omítnutí instalační schránky a plochých kanálů/ flexibilních potrubí v interiéru

### UPOZORNĚNÍ

- ▶ Připravte odborně podklad před omítnutím.
- ▶ Přesvědčte se, zda víko na omítku (Pol. 1 na obr. 29) dosedá do instalační schránky.
- ▶ Odřízněte přečnívající montážní pěnu na instalační schránce a plochých kanálech/ flexibilních potrubích.
- ▶ Zalepte vývody pro odvod a přívod vzduchu lepicí páskou (Pol. 2 na obr. 29).
- ▶ Umístěte omítací textilii M-WRG-PG (Pol. 3 na obr. 29) na instalační schránku a zděnou stěnu.
- ▶ Potáhněte ploché kanály omítací textilií.
- ▶ Potáhněte flexibilní potrubí až je stropní výpusti omítací textilií.

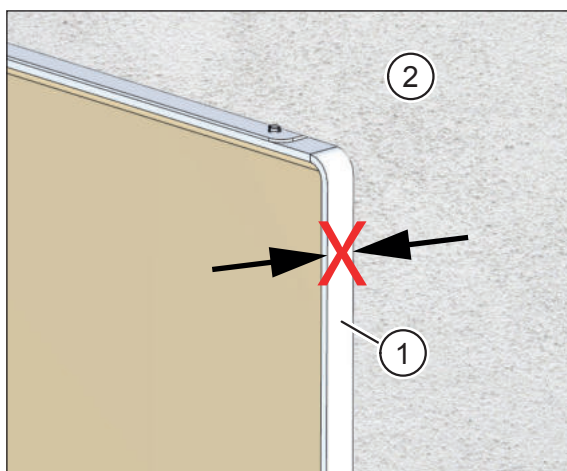


Obr. 29: Omítnutí instalační schránky a plochých kanálů/ flexibilních potrubí v interiéru

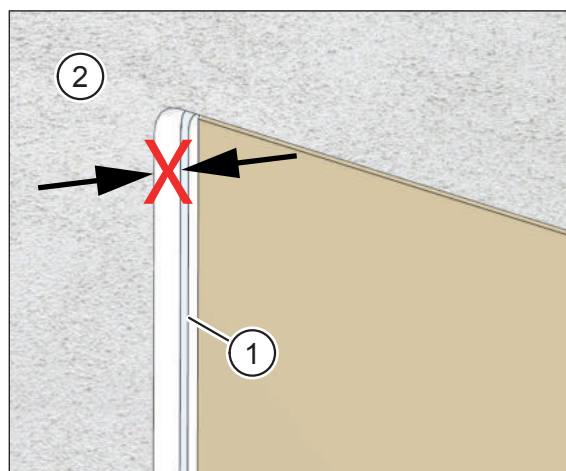
### UPOZORNĚNÍ

Použití omítací textilie později minimalizuje tvorbu trhlin na omítce.

- ▶ Omítněte vnitřní stěnu. Omítka vytváří vzduchotěsnou rovinu na vnitřní stěně. Montážní pěna není pokládána za vzduchotěsnou rovinu.
- ▶ Při omítání dbejte na to, aby byla omítka v jedné rovině s rámem omítky. Následující případy nejsou přípustné:
  - omítkový rám (Pol. 1 na obr. 30) přesahuje omítku (Pol. 2 na obr. 30).
  - omítka (Pol. 2 na obr. 31) přesahuje omítkový rám (Pol. 1 na obr. 31).



Obr. 30: Omítkový rám přesahuje omítku



Obr. 31: Omítka přesahuje omítkový rám

### 9.13 Odvádění kondenzátu výstupním potrubím

Při používání větracích jednotek M-WRG-II P je nutno počítat s odváděním kondenzátu. Za tímto účelem je nabízena sada M-WRG-II LR 50-KA, obj.č. 735200 s následujícími komponenty:

- Venkovní vzduchové potrubí, DN 100, 0,5 m (Pol. 1 na obr. 32)
- Odváděcí potrubí DN 100, 0,5 m (Pol. 2 na obr. 32), s přípojkou s 1/2" vnějším závitem (Pol. 3 na obr. 32) a bariérou (Pol. 4 na obr. 32) k zadržování kondenzátu.

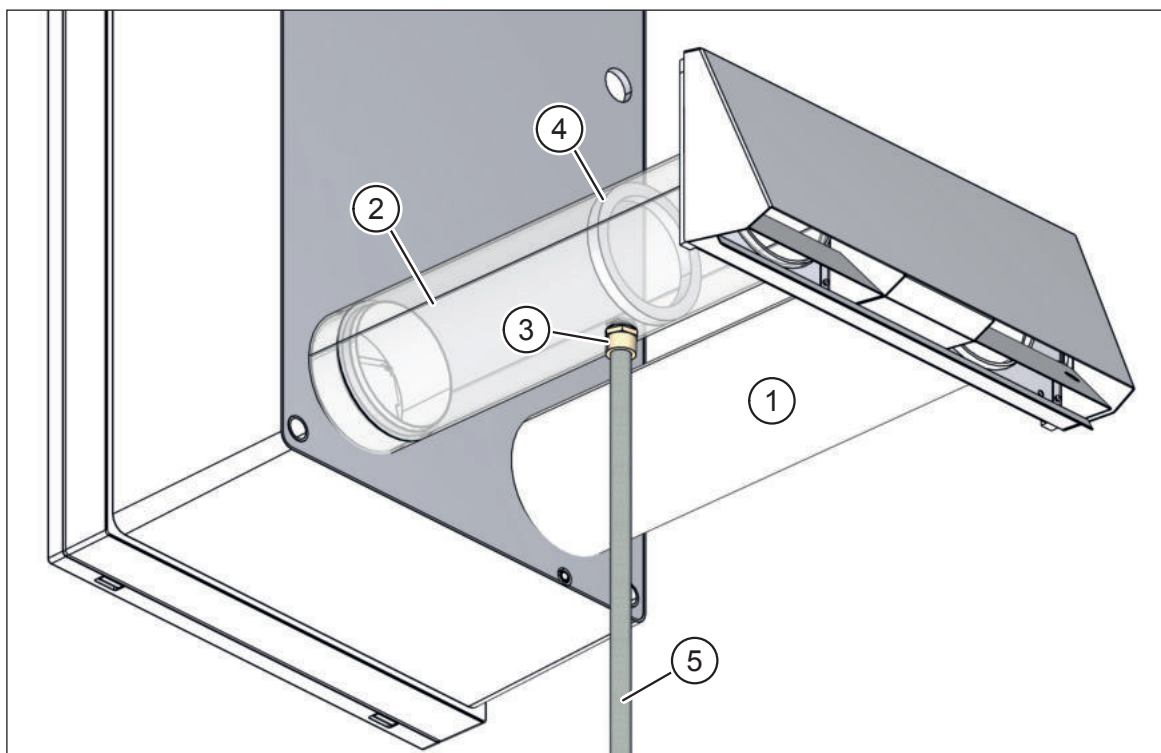
Pro jednotky M-WRG-II E není odvádění kondenzátu potřebné za následujících podmínek:

- Větrací jednotka je používána podle pravidel „používání v souladu s určením“ (viz část 2.5 na straně 9) a kapitolou „Pravidla pro správné používání“, které jsou popsány v provozním návodu.
- Následkem velmi vysoké vlhkosti vzduchu nedochází k žádným mimořádným zatížením.

#### UPOZORNĚNÍ

Dodržujte při výrobě přípojky kondenzátu následující body:

- Odvádění kondenzátu musí být zajištěno stavebně.
- Zabraňte přenášení zápachů instalací protizápachového uzávěru.
- Odvod kondenzátu připojte podle možností na přípojku pro odvádění splaškové vody.
- Chraňte potrubí pro odvádění kondenzátu (Pol. 5 na obr. 32) v chladných oblastech před mrazem, například instalací za izolaci fasády.



Obr. 32: Odvádění kondenzátu výstupním potrubím

## 9.14 Vystředění instalační schránky ve venkovní oblasti před odmítnutím

- ▶ Vyplňte dutiny mezi instalační schránkou a prostupem stěny na obvodu a souvisle montážní pěnou nebo jiným vhodným výplňovým materiálem.

### 9.14.1 Zděné stěny o tloušťce do 42,5 cm

- ▶ Odřízněte pilou na styropor přečnávající instalační schránku (Pol. 1 na obr. 33 a obr. 34) a případně i výplň (Pol. 2 na obr. 34) tak, aby byly v zákrytu se zděnou stěnou nebo instalovanou izolací.

#### UPOZORNĚNÍ

Instalační schránka fixuje větrací potrubí ve spádu 2° směrem k venkovní stěně.

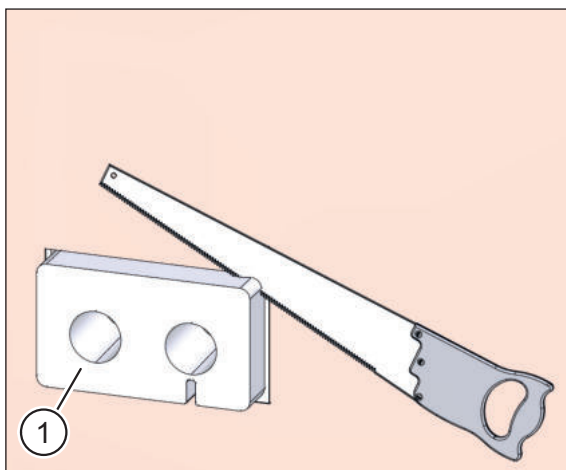
- ▶ U malých tloušťkách hrubých stěn (30 cm a méně) neodřezávejte instalační schránku do zákrytu s povrchem stěny. Nechte instalační schránku vyčnívat do oblasti tepelné izolace. Jen tak zajistíte dostatečné vedení a fixaci větracího potrubí.
- ▶ Dbejte při montáži izolační vrstvy na to, aby byl dodržen sklon větracího potrubí 2°.

### 9.14.2 Zděné stěny o tloušťce nad 42,5 cm

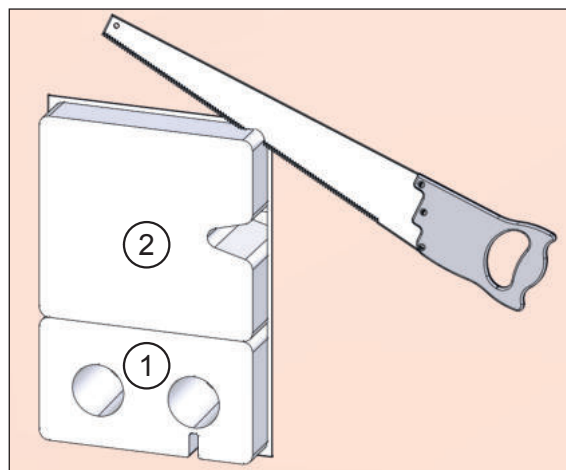
- ▶ Vyrovnajte větší tloušťky stěny průchozím potrubím. Při tloušťkách stěn od 70 cm použijte přívodní a odváděcí potrubí délky 100 cm (M-WRG-LR 100, obj.č. 5580).

#### UPOZORNĚNÍ

Potrubí musí být průchozí. Použití sestavovaného potrubí není přípustné. Vzniká riziko, že kondenzát bude pronikat do zdiva.



Obr. 33: Přizpůsobení instalační schránky bez výplně



Obr. 34: Přizpůsobení instalační schránky s výplní



## 9.15 Omítnutí montážní sady ve venkovní oblasti

- ▶ Nasadte ochranná omítací pouzdra (Pol. 1 na obr. 35 a obr. 36). Pouzdra by měla přes zděnou stěnu vyčnívat natolik, aby byla v zákrytu s pozdější vrstvou omítky. Ochranná pouzdra vytvářejí šablonu pro venkovní vrstvu omítky.

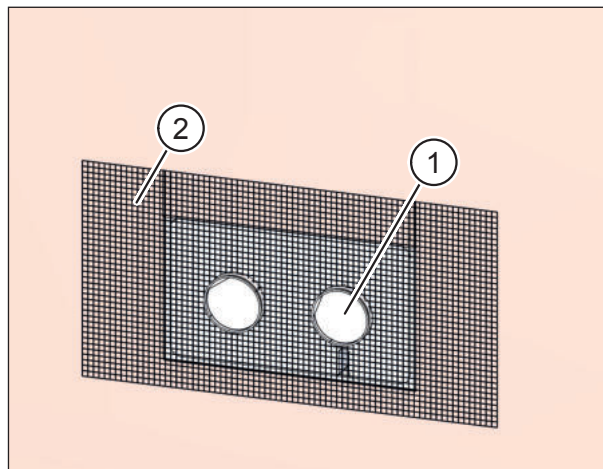
### UPOZORNĚNÍ

- ▶ Připravte odborně podklad před omítnutím.
- ▶ Umístěte omítací textilii (Pol. 2 na obr. 35 a obr. 36) z vnější strany na instalační schránku, na zdivo, resp. na fasádní izolaci.

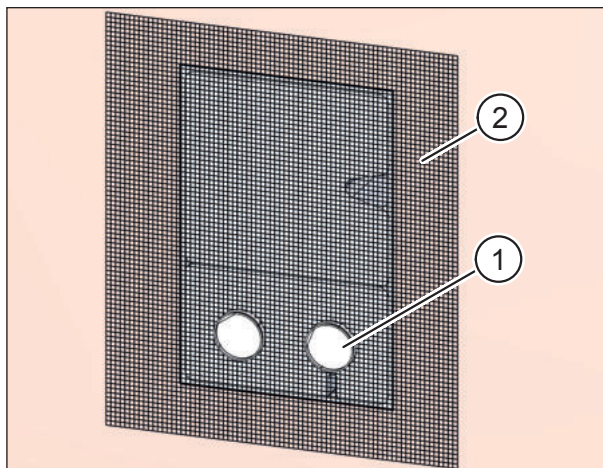
### UPOZORNĚNÍ

Použití omítací textilie později minimalizuje tvorbu trhlin na omítce.

- ▶ Omítněte venkovní stěnu. Omítka vytváří na vnější stěně rovinu, utěsněnou proti větru.

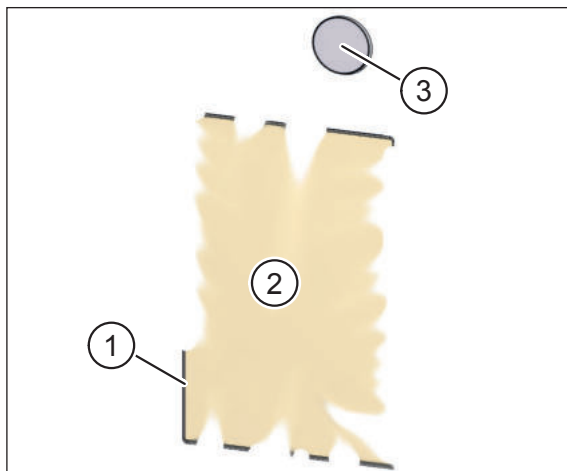


Obr. 35: Omítnutí montážní sady bez výplně

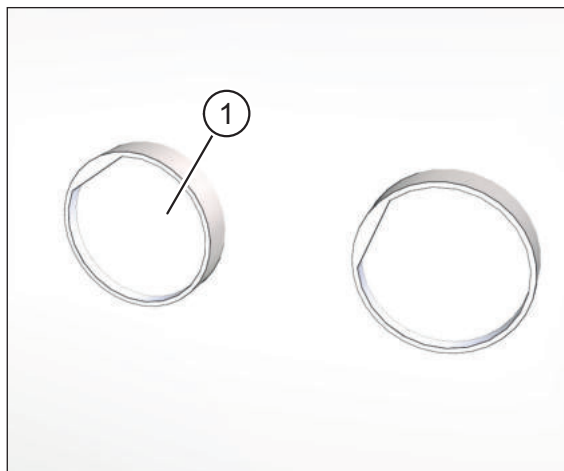


Obr. 36: Omítnutí montážní sady s výplní

## 9.16 Příprava montážní sady k napojení větracích potrubí



Obr. 37: Omítnutá montážní sada uvnitř



Obr. 38: Omítnutá montážní sada venku

— Pracovní kroky na vnitřní stěně:

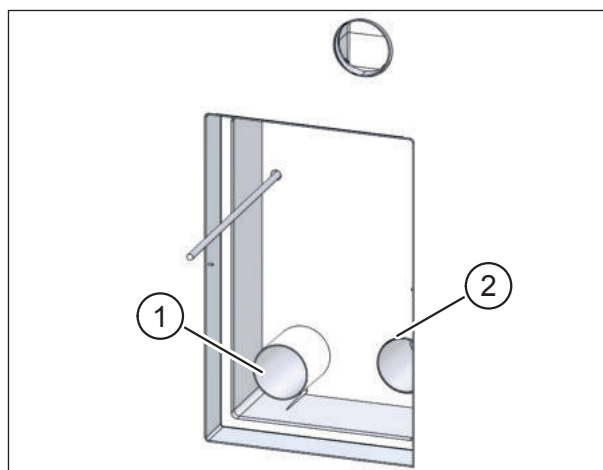
- ▶ Nařízněte nožem omítku na vnitřní straně instalačního rámu (Pol. 1 na obr. 37).
- ▶ Odstraňte opatrně ochranné víko omítky (Pol. 2 na obr. 37) a ochranný kryt pod ním.
- ▶ Nařízněte nožem omítku pod vstupními a výstupními otvory (Pol. 3 na obr. 37) a odstraňte lepicí pásku s omítkou.

— Pracovní kroky na venkovní stěně:

- ▶ Odstraňte obě ochranná pouzdra omítky (Pol. 1 na obr. 38).

## 9.17 Zkrácení větracích potrubí

- ▶ Zasuňte obě větrací potrubí (Pol. 1 na obr. 39) tak daleko do otvorů montážní sady, až jsou zakončena v zákrytu s vnitřní stranou montážní sady (Pol. 2 na obr. 39).
- ▶ Označte si na vnější stejně přesah větracích potrubí podle použitého fasádního ukončení, viz Tab. 4 na str. 35.



Obr. 39: Zkrácení větracích potrubí

Fasádní ukončení	Přesah
Nerezové zakončení, M-WRG-II ES	5-10 mm přes omítnutou venkovní stěnu
Nerezová sada potrubí, M-WRG-ESR	25 - 30 mm přes omítnutou venkovní stěnu

Tab. 4: přesah ventilačního potrubí přes venkovní stěnu

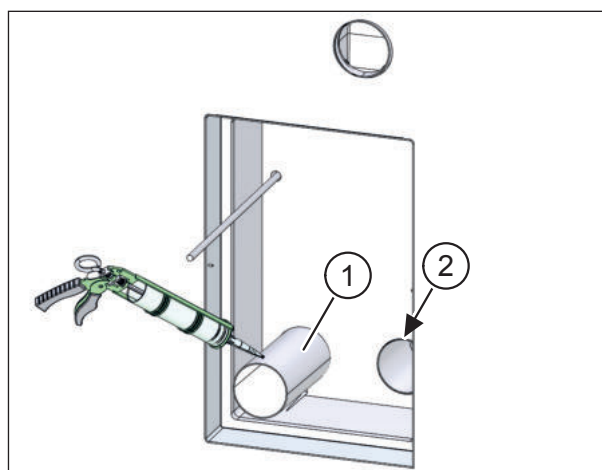
- ▶ Vyměňte ventilační potrubí znovu z otvorů montážní sady.
- ▶ Zkrajte ventilační potrubí na označenou délku.
- ▶ Zbavte místa řezu jehel na vnitřních a vnějších okrajích potrubí.

## UPOZORNĚNÍ

Pokud ventilační potrubí nezbavíte jehel, vzniká riziko poškození těsnění na ventilační jednotce a fasádním ukončení.

### 9.18 Nasazení a fixace ventilačního potrubí

- ▶ Trvale elastickou těsnicí látku naneste na vnější plochu ventilačního potrubí (Pol. 1 na obr. 40).
- ▶ Nasadte ventilační potrubí znovu do otvorů instalační schránky.
- ▶ Zasuňte obě větrací potrubí otáčivými pohyby tak daleko do otvorů montážní sady, až jsou zakončena v zákrytu s vnitřní stranou montážní sady (Pol. 2 na obr. 40).
- ▶ Odstraňte přebytečnou těsnicí hmotu.



Obr. 40: Nasazení a fixace ventilačního potrubí

## 9.19 Utěsnění ventilačního potrubí na venkovní stěně

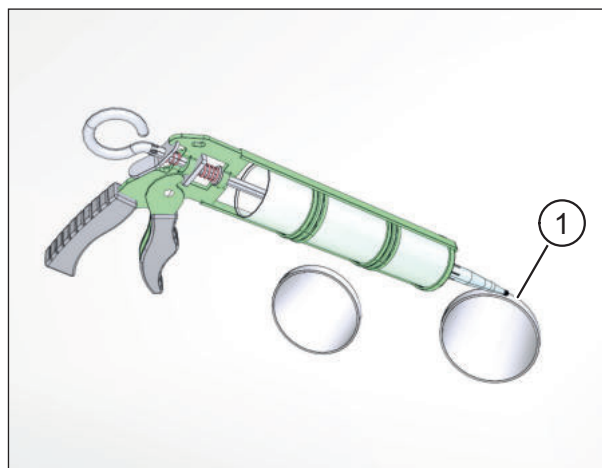
### UPOZORNĚNÍ

Pokud venkovní omítka ventilační potrubí těsně obklopuje, můžete přeskočit pracovní operace, uvedené v této části.

- ▶ Sraďte obě hrany prostupu pro potrubí (Pol. 1 na obr. 41) v úhlu cca 5x45° pro vytvoření volného prostoru pro izolační spáry trvale elastickou těsnicí látkou.
- ▶ Vyplňte takto vzniklé spáry hran prostupů po obvodu trvale elastickou těsnicí látkou na venkovní straně.

### UPOZORNĚNÍ

Používejte pouze těsnicí látku bez obsahu rozpouštědel, pokud tuto látku nanášíte na styropor.



Obr. 41: Utěsnění ventilačního potrubí na venkovní stěně

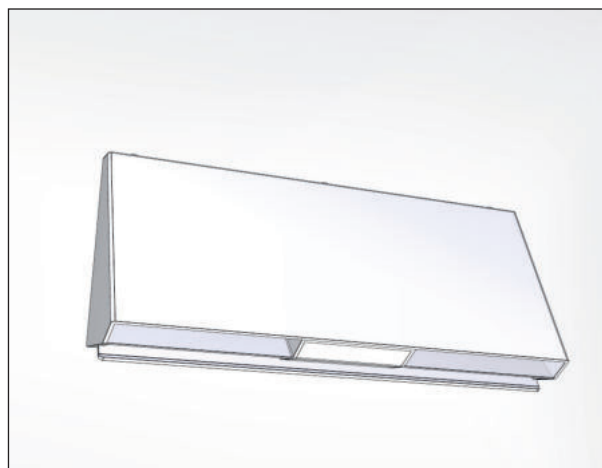
## 9.20 Montáž fasádního ukončení

### ⚠ VÝSTRAHA

**Provoz bez fasádního ukončení není přípustný.**

- ▶ Věnujte pozornost tomu, že ventilační jednotka nesmí být z bezpečnostních důvodů provozována bez fasádního ukončení.
- ▶ Namontujte fasádní ukončení na venkovní stěně.

Instalace fasádního ukončení je popsána v samostatném montážním návodu (viz část „1.8 Doplňující dokumenty“ na straně 6).

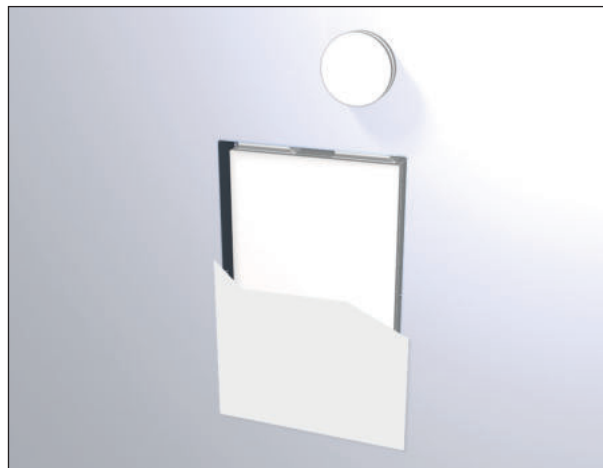


Obr. 42: Montáž fasádního ukončení

## 10 Montáž větracího přístroje

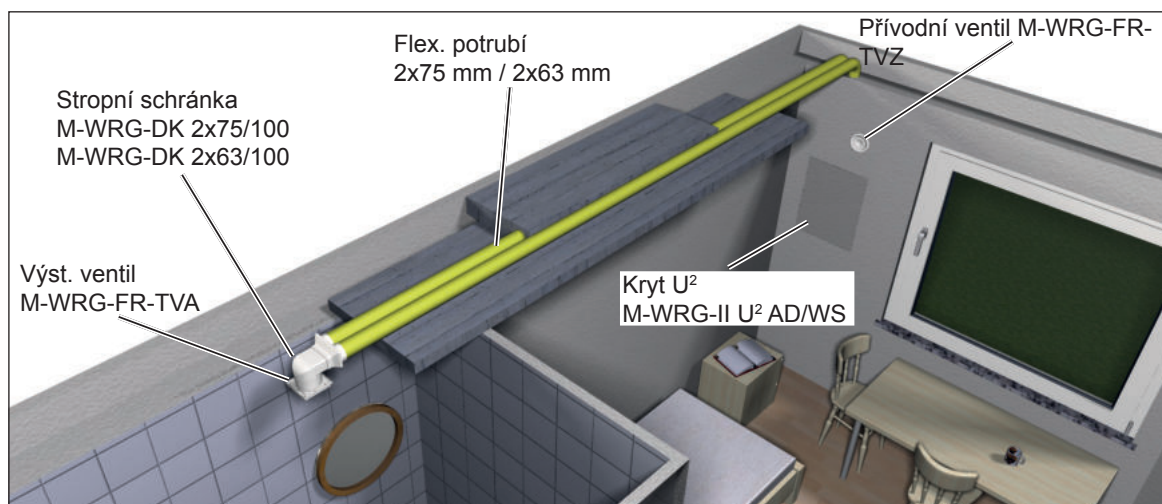
### UPOZORNĚNÍ

Montáž větrací jednotky v montážní sadě je popsána v montážním návodu „M-WRG-II Montážní návod pro větrací jednotky“, obj.č. 744004.



Obr. 43: Připevnění větrací jednotky

## 11 Příklad instalace



## Místo pro Vaše poznámky

---

---

---

---

---

---

---

---

---

---

---

---

---

---

---

---

---

---

---

---

---

---

---



## Místo pro Vaše poznámky

---

---

---

---

---

---

---

---

---

---

---

---

---

---

---

---

---

---

---

---

---

---

---

---

---

---





Obsah tohoto dokumentu jsme prověřili na konformitu s popisovaným přístrojem. Přesto nelze vyloučit odchylky, takže za úplnou konformitu nemůžeme převzít záruku.

Údaje v tomto dokumentu jsou pravidelně kontrolovány a potřebné úpravy jsou obsaženy v následných vydáních.

Copyright © Meltem Wärmerückgewinnung GmbH & Co. KG

Změny vyhrazeny

Meltem Wärmerückgewinnung GmbH & Co. KG

Am Hartholz 4  
D-82239 Alling  
Německo

Tel. +49 (0)8141 404179-0  
Fax +49 (0)8141 404179-9  
Internet: [www.meltem.com](http://www.meltem.com)  
Email: [info@meltem.com](mailto:info@meltem.com)



Meltem - dokumenty  
ke stažení