

KOMFORTNÍ VENTILACE OBYTNÝCH MÍSTNOSTÍ
S REKUPERACÍ TEPLA

Větrací jednotky
M-WRG-II P (-F, -FC)
M-WRG-II E (-F, -FC)



NÁVOD K OBSLUZE

Obj.č. 744007 KW 15/2019 DE

Meltem Wärmerückgewinnung GmbH & Co. KG
Am Hartholz 4 · D-82239 Alling
info@meltem.com · www.meltem.com

S NÁMI VĚTRÁTE SPRÁVNĚ



Inhalt

1	Úvod	4
1.1	Pokyny k provoznímu návodu	4
1.2	Popis.....	4
1.2.1	Volitelné příslušenství	5
1.3	Cílová skupina	5
1.4	EU-Prohlášení o konformitě	6
1.5	Všeobecné schválení podle stavebního dozoru (platí pro Německo)	6
1.6	Typový štítek.....	6
1.7	Technická data.....	7
1.7.1	Elektrická přípojka	7
1.7.2	Rozměry a hmotnost	7
1.7.3	Hlukové emise	7
1.7.4	Vlastnosti přístroje	8
1.7.5	Vybavení přístrojů.....	8
1.7.6	Vzduchový filtr	9
1.8	Skladování.....	9
1.9	Ekologická likvidace	9
1.10	Přehled stavů vydání	9
1.11	Vysvětlení symbolů.....	9
1.12	Doplňující dokumenty	9
2	Bezpečnostní pokyny	10
2.1	Klasifikace rizik	10
2.2	Upozornění pro provozní bezpečnost ventilačních jednotek	10
2.2.1	Požární ochrana	10
2.2.2	Provoz s topeništi	10
2.2.3	Montáž ve vlhkých místnostech.....	11
2.2.4	Odvádění kondenzátu	11
2.2.5	Uvedení větrací jednotky do provozu a provoz	11
2.3	Pokyny pro provoz větracích jednotek.....	11
2.4	Upozornění ke společnému provozu s klimatizačními jednotkami	12
2.5	Používání v souladu s určením	12
3	Záruka a ručení	13
3.1	Záruka	13
3.2	Ručení	13
4	Rozměry	14
4.1	Větrací jednotka bez adaptéru kanálu	14
4.2	Větrací jednotka s adaptéry kanálu	15
5	Uspořádání a funkce	16
5.1	Přehled konstrukčních sestav.....	16
5.1.1	Větrací jednotka - víko přístroje nasazeno	16
5.1.2	Větrací jednotka - sejmuté víko přístroje	16

5.2	Popis funkce	17
5.2.1	Funkční princip větrací jednotky M-WRG-II	17
5.2.2	Princip funkce tepelného výměníku s křížovým protiproudem	18
6	Pravidla správného používání	19
6.1	Všeobecné informace	19
6.2	Sezónní provoz	19
6.2.1	Provoz v chladném ročním období	19
6.2.2	Provoz v létě	20
6.3	Vzduchový filtr	20
7	Obslužné a indikační prvky na větrací jednotce	21
7.1	Standardní obsazení fóliové klávesnice	22
7.1.1	M-WRG-II P / M-WRG-II E	22
7.1.2	M-WRG-II P-F / M-WRG-II E-F	22
7.1.3	M-WRG-II P-FC / M-WRG-II E-FC	22
7.2	Kontrolky LED	23
7.2.1	Indikace zvoleného programu větrání	23
7.2.2	Stavové kontrolky	23
8	Uvádění do provozu	23
8.1	Kontrola větrací jednotky před prvním zapnutím	23
8.2	Zapnutí větrací jednotky	23
9	Provoz větrací jednotky	24
9.1	Nastavení programu větrání na fóliové klávesnici	24
9.2	Funkce ochrany proti mrazu	24
10	Větrací stupně/programy	25
10.1	Větrání v nepřítomnosti (snížený výkon)	25
10.2	Větrání v přítomnosti osob (nominální větrání)	25
10.3	Zvýšená úroveň větrání	25
10.4	Intenzivní větrání (přechodně 15 min)	25
10.5	Regulace vlhkosti	25
10.6	Automatický provoz	25
11	Možnosti pro provoz s větráním	26
11.1.	Externí vstup řízení	26
11.2	M-WRG-II O/PARM, obj.č. 721000	26
11.3	M-WRG-II O/MVS, obj.č. 721001	27
11.4	M-WRG-II O/VOC-AUL, obj.č. 721002	27
11.5	M-WRG-II O/EGG-AUS, obj.č. 721003	27
11.6	M-WRG-II O/NOF, obj.č. 721004	27
12	Údržba filtru	28
12.1	Volba filtru	28
12.2	Dodávka filtrů	28

12.3	Výměna vzduchového filtru	29
12.3.1	Sejmutí víka z větrací jednotky	29
12.3.2	Vyjmutí výstupního filtru.....	29
12.3.3	Vyjmutí filtru venkovního vzduchu	30
12.3.4	Nasazení nového výstupního filtru	30
12.3.5	Nasazení nového filtru venkovního vzduchu	31
12.3.6	Nasazení přístrojového víka na větrací jednotku.....	31
12.3.7	Vynulování indikace nutnosti výměny filtru	32
13	Čištění.....	32
14	Odstranění chyb	33

1 Úvod

1.1 Pokyny k provoznímu návodu



Tento originální provozní návod obsahuje základní pokyny, které je nutno dodržovat při montáži a provozu větracích jednotek M-WRG-II P (-F, -FC) a M-WRG-II E (-F, -FC).

- ▶ Před montáží a uvedením větrací jednotky do provozu si přečtěte celý obsah návodu. Zabráníte tím vzniku rizik a chyb.
- ▶ Po finální montáži předejte návod majiteli domu, domovníkovi a správě domu.
- ▶ Návod je součástí produktu. Uschovejte jej pro pozdější použití.

⚠ VÝSTRAHA

- ▶ Věnujte bezpodmínečně pozornost všem upozorněním na rizika a varování i pokynům k preventivním opatřením.
- ▶ Přečtěte si pozorně část „2 Bezpečnostní pokyny“ na straně 11.

1.2 Popis

Tento návod popisuje montáž a provoz decentrálních větracích jednotek M-WRG-II P (-F, -FC) a M-WRG-II E (-F, -FC) (viz obr. 1).

M-WRG znamená Meltem Wärmerückgewinnung (rekuperace tepla). Toto know-how za téměř 40 let ventilace obytných prostor je obsaženo v tomto produktu firmy Meltem Wärmerückgewinnung. Větrání okny, zejména během topného období patří minulosti. Větrací jednotka přivádí plně automaticky venkovní vzduch a ohřívá jej získaným teplem z odsávaného vzduchu v místnosti. Venkovní vzduch a odváděný vzduch jsou oddělenými kanály vedeny protiproudým deskovým tepelným výměníkem (viz část 5.2.2 na straně 19).

Dochází tak k úspoře nákladů na teplo, zvýšení Vašeho obytného komfortu a snížení emisí CO₂ do životního prostředí. Navíc je venkovní vzduch vzduchovým filtrem čištěn od prachových částic, jako jsou pyly, saze a bakterie prachové třídy PM1. Volitelně existuje možnost pomocí senzoru VOC sledovat kvalitu venkovního vzduchu a při vysokých hodnotách zatížení (např. biologickými hnilobnými a degradačními procesy, výfukovými plyny, těkavými vedlejšími produkty z průmyslových a komerčních procesů) přechodně snížit podíl přiváděného vzduchu až do okamžiku, kdy je opět k dispozici vzduch vyšší kvality (pouze pro přístroje se senzorem CO₂, tedy M-WRG-II...-FC).



Obr. 1: Lüftungsgerät M-WRG-II P / M-WRG-II E

Větrací jednotky jsou koncipovány pro trvalý provoz a s odpovídajícími senzory pro ventilaci podle potřeby a mohou být montovány na omítku, pod omítku nebo s integrací do stěny (U2). Větrací jednotky mají snadnou údržbu, důležitá je však pravidelná výměna vzduchového filtru.

Pomocí boční foliové klávesnice s pěti tlačítky mohou být nastavovány stupně/ programy větrání a časově omezené intenzivní větrání. Tímto způsobem můžete ventilační výkon nastavit podle Vašich potřeb.

Vedle každého tlačítka se nachází kontrolka LED, která zobrazuje aktivní program větrání a další informace o provozním stavu přístroje (výměna vzduchového filtru, porucha přístroje atd.).

Větrací jednotky konstrukčních řad M-WRG-II P a M-WRG-II E jsou vybaveny tepelnými výměníky, které pracují na principu křížového proudění. M-WRG-II E má navíc k dispozici rekuperaci vlhkosti z odváděného vzduchu (entalpický tepelný výměník).

Větrací jednotky M-WRG-II P-F a M-WRG-II E-F poskytují různé stupně/ programy ventilace včetně regulace vlhkosti. M-WRG-II P-FC a M-WRG-II E-FC mají možnost automatického provozu (regulace vlhkosti a CO₂). Hodnota CO₂ představuje nejdůležitější parametr pro posouzení kvality vzduchu. Mikroprocesor, integrovaný v přístroji vypočítává z naměřených hodnot senzorů relativní vlhkost vzduchu a CO₂ optimální výměnu vzduchu a automaticky plynule nastavuje správný stupeň ventilace.

1.2.1 Volitelné příslušenství

Obj.č.	Typ	Popis
5478-10	M-WRG-FBH	Pomocí dálkového ovládání mohou být všechny přístroje M-WRG-II řízeny, nastavovány jejich parametry a rozšiřován rozsah funkcí. Navíc může být zjištěn počet provozních hodin.
5478-20	M-WRG-FT	Čtyřnásobný bezdrátový spínač se zpětným hlášením LED umožňuje bezdrátovou obsluhu přístrojů řady M-WRG-II.
5478-11	M-WRG-ALGH	Pomocí mobilního odečítacího přístroje může být zjištěn počet provozních hodin přístrojů řady M-WRG-II.

Tab. 1: Volitelné příslušenství

1.3 Cílová skupina

Tento provozní návod je určen pro uživatele větrací jednotky. Žádné speciální předběžné znalosti nejsou nutné.

1.4 EU-Prohlášení o konformitě

Větrací jednotky konstrukčních řad M-WRG-II P a M-WRG-II E výrobce

Meltem Wärmerückgewinnung GmbH & Co. KG
Am Hartholz 4
82239 Alling

splňují předpisy a normy podle Prohlášení o konformitě EU.

1.5 Všeobecné schválení podle stavebního dozoru (platí pro Německo)

Schválení orgánu stavebního dozoru je zažádáno u Německého ústavu pro stavební techniku Deutsche Institut für Bautechnik (DIBt) pod jednacím číslem III 57-1.51.3-57/17.

► Při instalacích mimo území Německa dodržujte národní předpisy Vašeho státu.

1.6 Typenschild

Meltem Wärmerückgewinnung GmbH & Co. KG Am Hartholz 4 82239 Alling www.meltem.com Tel.: 08141-40 41 79-0			
Device no.:	Type: M-WRG-II P		
	Part no.: 700000		
	max. 53 W		
230 V	50 Hz	IP X4	
CE	□	Iso-Kl. B	

Obr. 2: Typový štítek

Typový štítek se nachází na instalační desce uvnitř korpusu (viz pol. 1 na obr. 3).



Obr. 3: Poloha typového štítku

1.7 Technická data

1.7.1 Elektrická přípojka

Typy přístrojů	M-WRG-II P / M-WRG-II E	M-WRG-II P (-F, -FC) / M-WRG-II E (-F, -FC)
Provozní napětí	230 V~ (rozsah pracovních napětí 85 V- bis 265 V-)	
Síťová frekvence	50 až 60 Hz	
Příkon	4,6 až 52,4 W/ 4,4 bis 53,4 W	
Příkon v režimu Standby	0,8 W	
Maximální příkon	0,42 A	
Krytí	IPX4 IPX5 s montážní variantou integrace ve stěně U2	
Třída energetické účinnosti (ErP)	B	A

1.7.2 Rozměry a hmotnost

Rozměry přístroje bez vzduchového hrdla, viz také část 4 na straně 15	364 x 590 x 218 mm (B x H x T)
Viditelná hloubka přístroje na omítce	218 mm
Viditelná hloubka přístroje pod omítkou	58 mm
Viditelná hloubka přístroje, integrovaného ve stěně	-
Hrdlo pro venkovní/ odváděný vzduch	DN 100
Hmotnost	cca. 8,3 kg

1.7.3 Hlukové emise

Hladina akustického tlaku LPA na omítce	17,5 až 48,1 dB(A)/Aeq 10 m2
Hladina akustického tlaku LPA pod omítkou, resp. s přípojkou kanálu na straně odvádění vzduchu	13,0 až 48,6 dB(A)/Aeq 10 m2 resp 12,6 až 46,4 dB(A)/Aeq 10 m2
Hladina akustického tlaku LPA s integrací ve stěně U2 s přípojkou kanálu na straně odvádění vzduchu	8,4 až 42,1 dB(A)/Aeq 10 m2
Akustická izolace Dn,e,w v provozu podle montážní varianty	51 až 70 dB

1.7.4 Vlastnosti přístroje

Typy přístrojů	M-WRG-II P / M-WRG-II E	M-WRG-II P (-F, -FC) / M-WRG-II E (-F, -FC)
Druh systému	dezentral, rekuperativ	
Výkon větrání	10 až 100 m ³ /h	
Tepelná účinnost (max.), DIN EN 13141-8	bis 94 % / 91 %	
Barva	bílá, podobná RAL 9010	
Testy TÜV	Ano	
Zkouška hygienické konformity podle VDI 6022 list 1	W-304132-18-WD	
Certifikát pro pasivní domy (PHI)	1327vs03 / 1328vs03	
Schválení stavebního dozoru (DIBt)	Zažádáno, Jednací číslo: III 57-1.51.3-57/17	

1.7.5 Vybavení přístrojů

Typy přístrojů	M-WRG-II P / M-WRG-II E	M-WRG-II P (-F, -FC) / M-WRG-II E (-F, -FC)
Regulace výkonu	5 stupňů na přístroji, 10 stupňů s příslušenstvím	5 stupňů na přístroji, 10 stupňů s příslušenstvím, plynule se senzory vlhkosti a CO ₂
Ventilátor pro přívod a odvod vzduchu	EC- stejnosměrný radiální ventilátor	
Tepelné výměníky	Tepelný výměník s protiproudem, u M-WRG-II E (-F, -FC) s entalpií	
Kontrola filtru s indikací nutnosti výměny	Podle doby chodu, optická	
Odvádění kondenzátu	Přes přípojku kondenzátu/ není nutné*	
plně automatické řízení závěrné klapky při zapínání/ vypínání, režimu stand-by a při výpadku proudu	Ano	
Funkce pro ochranu před mrazem	Ano	
Vstup „vypnutí přístroje“ (hlásič kouře, okenní kontakt)	Volitelné	
Výstup poruchových hlášení	Volitelné	
Odečítání stavu provozních hodin	Pomocí volitelného příslušenství (viz část 1.2.1 na straně 6)	
Regulace vlhkosti	Ne	Ano
Automatický provoz (regulace podle vlhkosti a CO ₂)	Ne	U přístrojů FC
Druh filtru	Kulaté filtrační patrony pro venkovní a odváděný vzduch	

* používání v souladu s učením podle provozního návodu, bez mimořádných zátěží vlhkostí

1.7.6 Vzduchový filtr

Označení	Třída filtru
Venkovní vzduchový filtr	ISO ePM1 60% (F7)
Filtr s aktivním uhlím pro venkovní vzduch (volitelný)	ISO ePM2,5 55% (F7)
Filtr odváděného vzduchu	ISO Coarse 60% (G4)

1.8 Skladování

- ▶ Větrací jednotky skladujte v originálním balení na suchém místě v rozsahu teplot mezi 0 °C až +40 °C.

1.9 Ekologická likvidace

Větrací jednotky nesmějí být likvidovány v nádobách pro zbytkové odpady.

- ▶ Likvidaci větrací jednotky provádějte podle lokálních předpisů pro likvidaci elektrických přístrojů.

1.10 Přehled stavů vydání

Vydání	Návod	Stav
1. Vydání	Provozní návod větracích jednotek M-WRG-II P (-F, -FC) a M-WRG-II E (-F, -FC)	KT 15/2019 DE

1.11 Vysvětlení symbolů

- ▶ Tento znak poukazuje na určité jednání.
- Tento znak označuje bod výčtu.

1.12 Doplnující dokumenty

Návod	Obj.č.
Montážní návod pro montážní sady pod omítku s omítkovým rámem (pro zděné stavby) M-WRG-II M/MB	744001
Montážní návod pro montážní sadu pod omítku M-WRG-II M (montované konstrukce)	744002
Montážní návod pro montážní sady pod omítku M-WRG-II M-U2	744003
Montážní návod větracích jednotek M-WRG-II	744004
Montážní návod pro fasádní ukončení M-WRG-II ES (-P, -PK)	744005
Montážní návod pro montážní sady v ostění	744006
Návod k obsluze pro bezdrátové dálkové ovládání M-WRG-FBH	5302-25
Návod k obsluze pro mobilní přístroj k odečtení stavu provozních hodin M-WRG-ALGH	5302-26

Tab. 2: Doplnující dokumenty

2 Bezpečnostní pokyny

Tento návod obsahuje pokyny, které musíte dodržovat pro vaši osobní bezpečnost a zabránění poranění nebo majetkových škod. Pokyny jsou označeny výstražnými trojúhelníky a dále uvedeny podle stupně rizika.

2.1 Klasifikace rizik

NEBEZPEČÍ

Signální slovo označuje ohrožení s vysokým stupněm rizika, které při nedodržení vede k usmrcení nebo těžkému poranění.

VÝSTRAHA

Signální slovo označuje ohrožení se středním stupněm rizika, které při nedodržení vede k usmrcení nebo těžkému poranění.

POZOR

Signální slovo označuje ohrožení s nízkým stupněm rizika, které při nedodržení může vést k malému nebo středně těžkému poranění.

Upozornění

Upozorněním ve smyslu tohoto návodu je důležitá informace o produktu nebo příslušné části návodu, které je třeba věnovat zvláštní pozornost.

2.2 Upozornění pro provozní bezpečnost ventilačních jednotek

2.2.1 Požární ochrana

Dodržujte při projektování a montáži všeobecně platné požární předpisy.

2.2.2 Provoz s topeništi

- Pro společný provoz ventilačních přístrojů M-WRG-II s topeništi je nutné další bezpečnostní zařízení (senzor podtlaku nebo diferenčního tlaku), které kontroluje provoz.
- Věnujte při plánování a montáži pozornost vyhlášce o vytápění.
- Kontaktujte již během plánování příslušného kominíka.
- Nechte si provoz ventilačního zařízení schválit kominíkem.

2.2.3 Montáž ve vlhkých místnostech

Při instalaci větracích jednotek M-WRG-II ve vlhkých místnostech platí podle DIN VDE 0100-701/702 následující předpisy:

- Ochranná oblast 0: montáž v těchto oblastech je zakázána.
- Ochranná oblast 1: montáž je přípustná pouze ve variantě integrace do stěny U2. Ventily pro odvod a přívod vzduchu musejí být montovány v horní oblasti stěny nebo do stropu.
- Ochranná oblast 2 a ostatní oblasti: Montáž v této oblasti je povolena. Dodržujte navíc specifické normy/ předpisy Vašeho státu pro dodržování ochranných oblastí pro montáž v prostorách s koupelnovou vanou nebo sprchou.

2.2.4 Odvádění kondenzátu

U našich ventilačních jednotek vzniká při rekuperaci tepla kondenzát, který je odváděn přes výstupní potrubí.

- Při používání větracích jednotek M-WRG-II P je nutno počítat s přípojkou pro kondenzát (viz montážní návody pro montážní sady a větrací jednotky v části 1.12 na straně 10).
- U větracích jednotek M-WRG-II E (s entalpickým výměníkem tepla) kondenzát nevzniká při splnění následujících předpokladů:
 - Větrací jednotka je používána podle pravidel „Používání v souladu s určením“ (viz část 2.5 na straně 13) a kapitolou „6 Pravidla pro správné používání“ na straně 20.
 - Následkem velmi vysoké vlhkosti vzduchu nedochází k žádným mimořádným zatížením.

2.2.5 Uvedení větrací jednotky do provozu a provoz

- Větrací jednotku uvádějte do provozu pouze v namontovaném stavu.
- Větrací jednotky provozujte pouze s nasazenými vzduchovými filtry.
- Větrací jednotku provozujte pouze s uzavřeným a aretovaným krytem.
- Věnujte pozornost tomu, že ventilační jednotka nesmí být z bezpečnostních důvodů provozována bez fasádního ukončení.

2.3 Pokyny pro provoz větracích jednotek

- Tento přístroj může být používán dětmi od věku 8 let a staršími i osobami se sníženými fyzickými, sensorickými a mentálními schopnostmi nebo nedostatkem zkušeností a informací, pokud jsou pod dozorem nebo byli poučeni o bezpečném používání přístroje a z toho vyplývajících rizicích. Nenechte si děti hrát s přístrojem. Děti bez dozoru nesmějí provádět čištění a uživatelskou údržbu.
 - ▶ Dodržujte národní předpisy Vašeho státu pro pokyny, od jakého věku mohou uživatelé větrací jednotku obsluhovat.

- Větrací jednotka musí být pro provoz a údržbu vždy volně přístupná.
 - ▶ Dbejte na to, aby větrací jednotka nebyla při pozdějším vybavování interiéru a instalaci nábytku zastavěna nebo zakryta. V opačném případě nemůže být větrací jednotka obsluhována a nelze provést výměnu filtru. Dodržujte proto volný prostor minimálně 15 mm před krytem větrací jednotky.
 - ▶ Dbejte na to, aby přívodní a výstupní otvory přístroje nebyly při pozdějším vybavování místnosti a instalaci nábytku zakryty. V opačném případě může dojít ke zhoršení funkce přístroje.

2.4 Upozornění ke společnému provozu s klimatizačními jednotkami

Při vysoké venkovní teplotě, vysoké teplotě venkovního vzduchu a chladné teplotě vzduchu v místnosti se ve větrací jednotce může tvořit kondenzát.

Pro takové uspořádání doporučujeme používání větrací jednotky M-WRG-II s entalpickým tepelným výměníkem. Toto řešení poskytuje tu výhodu, že je z přiváděného vzduchu odváděno senzibilní i latentní teplo a vzduch je nejen předem ochlazován, nýbrž i odvlhčován. - Klimatizace v místnosti nemusí být tak intenzivně zatěžována, takže profitujete z úspor ve spotřebě elektřiny.

2.5 Používání v souladu s určením

- Větrací jednotka je určena k větrání obytných místností a prostor, které jsou využívány podobně jako obytné prostory. Ventilační jednotka je instalována ve svislé poloze do venkovní stěny. Jakékoli jiné nebo tento účel překračující používání je pokládáno za použití, neodpovídající určení.
- K používání podle určení patří i dodržování všech pokynů v montážním návodu.
- Provoz větrací jednotky bez vzduchového filtru a fasádního ukončení není přípustný.
- Větrací jednotka je určena pro používání v místnostech s normální vlhkostí vzduchu v místnosti cca 40 až 70% rel. vlhkosti. Přístroj nesmí být instalován v prostorách, ve kterých je relativní vlhkost vzduchu během provozu trvale nad 80%.
- V prostorách se zvýšenou zátěží prachem (např. modelářské práce) nebo leptavými plynovými emisemi (např. světlotisk, čištění) může být větrací jednotka ve své funkci negativně ovlivněna nebo poškozena.
- Při používání v rozporu s určením nepřebírá společnost Meltem Wärmerückgewinnung GmbH & Co. KG žádnou záruku za případně vzniklé škody a za bezvadnou a funkční činnost větrací jednotky.

3 Záruka a ručení

3.1 Záruka

Záruka zaniká v následujících případech:

- Montážní sada nebyla instalována podle montážního návodu.
- Větrací jednotka nebyla instalována podle montážního návodu.
- Montáž větrací jednotky pod omítku byla provedena bez montážní sady pod omítku.
- Originální díly/ originální vzduchové filtry byly nahrazeny neoriginálními díly.
- Na montážní sadě/ na ventilační jednotce byly provedeny neschválené úpravy.
- Opravy nebyly provedeny firmou Meltem, resp. příslušnou autorizovanou firmou.
- Větrací jednotka byla provozována bez vzduchového filtru a fasádních ukončení.
- Do záruky nespádají díly rychlého opotřebení, jako např. vzduchové filtry.

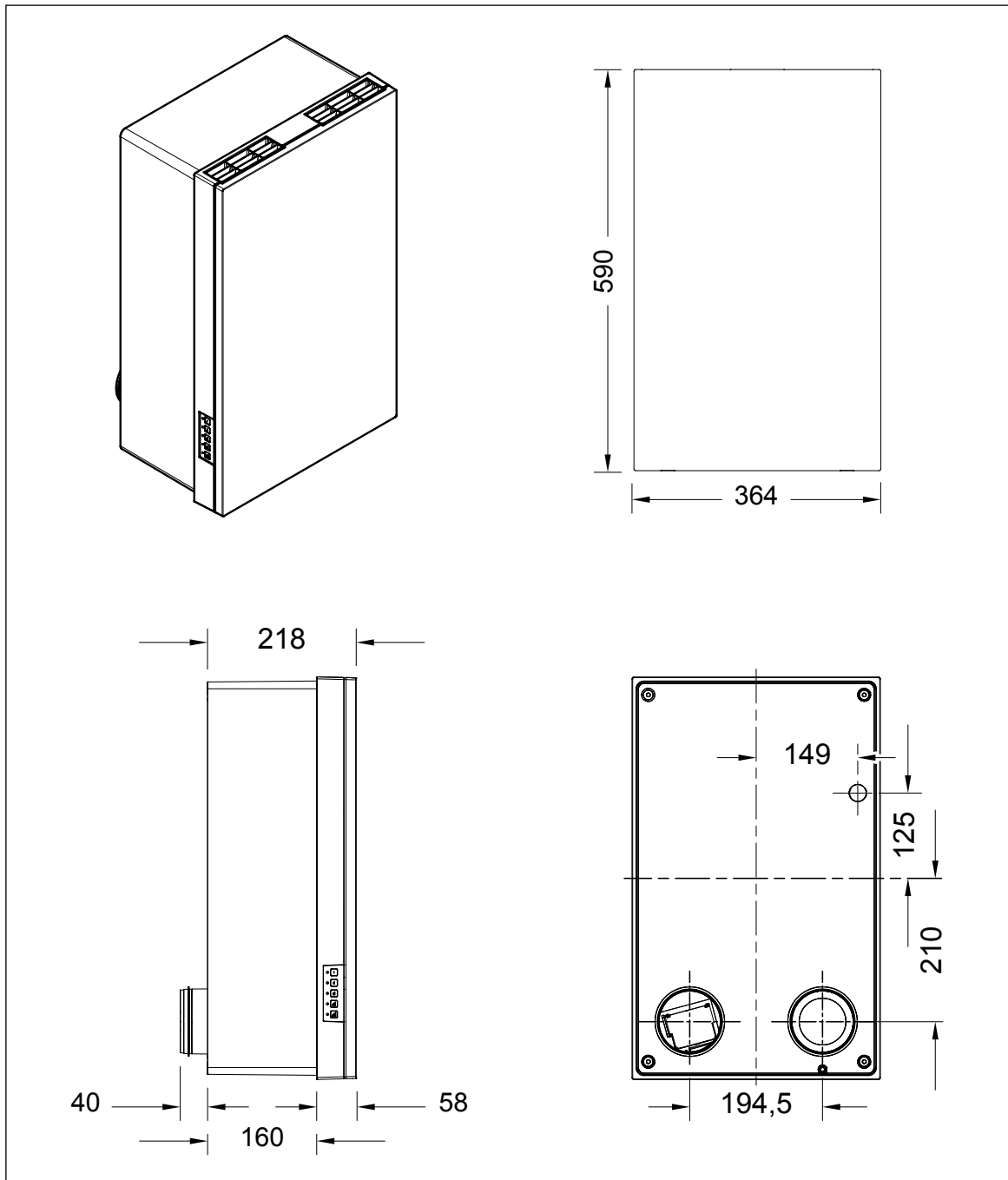
3.2 Ručení

Ručení výrobce zaniká v následujících případech:

- Montážní sada nebyla instalována podle montážního návodu.
- Větrací jednotka nebyla instalována podle montážního návodu.
- Montáž větrací jednotky pod omítku byla provedena bez montážní sady pod omítku.
- Originální díly/ originální vzduchový filtr byly nahrazeny neoriginálními díly.
- Na montážní sadě/ na ventilační jednotce byly provedeny neschválené úpravy.
- Opravy nebyly provedeny firmou Meltem, resp. příslušnou autorizovanou firmou.
- Větrací jednotka byla provozována bez vzduchového filtru a fasádních ukončení.

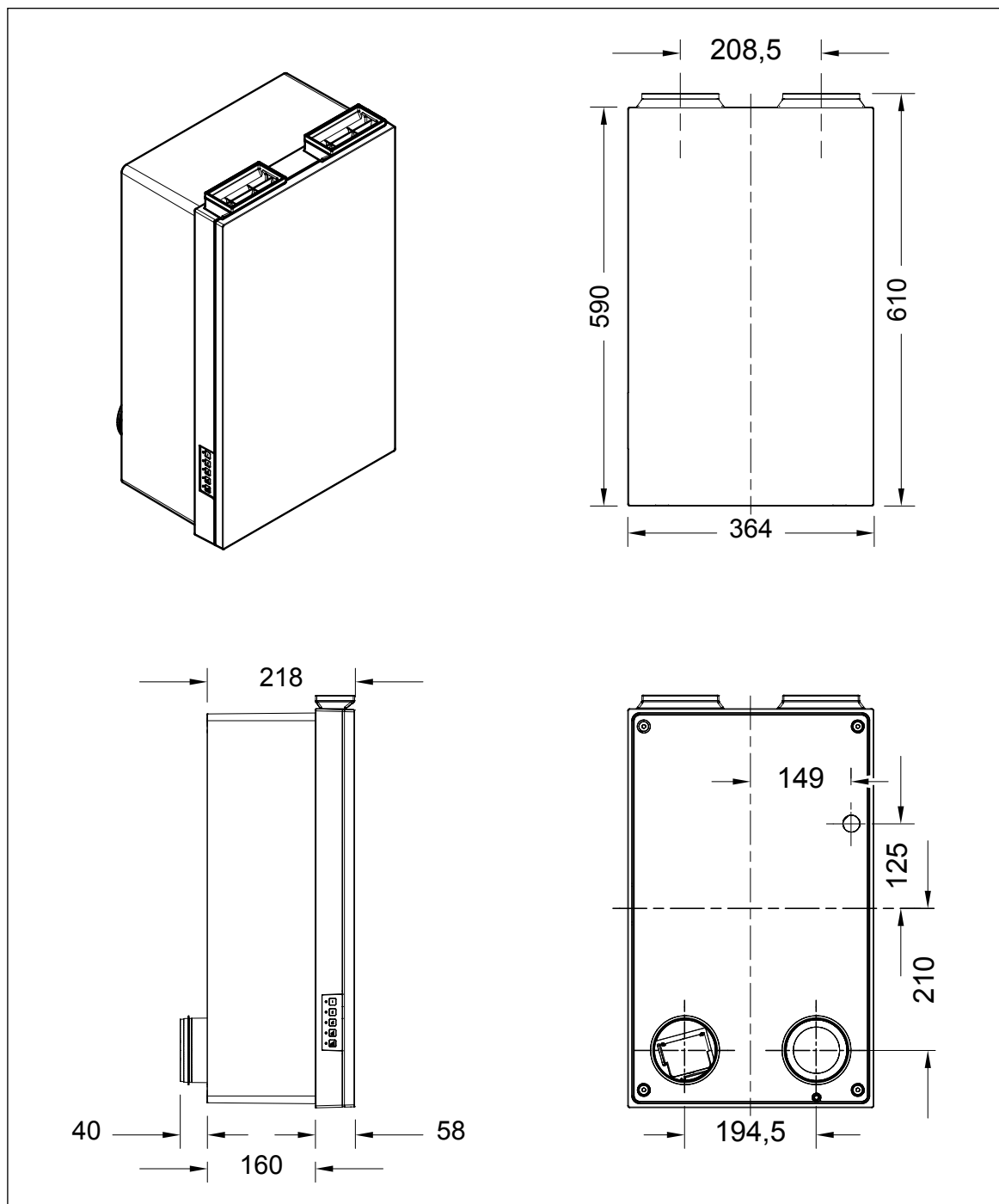
4 Rozměry

4.1 Větrací jednotka bez adaptéru kanálu



Obr. 4: Větrací jednotka M-WRG-II bez adaptéru kanálu, rozměry v mm

4.2 Větrací jednotka s adaptéry kanálu



Obr. 5: Větrací jednotka M-WRG-II s adaptéry kanálů, rozměry v mm

5 Uspořádání a funkce

5.1 Přehled konstrukčních sestav

5.1.1 Větrací jednotka - víko přístroje nasazeno

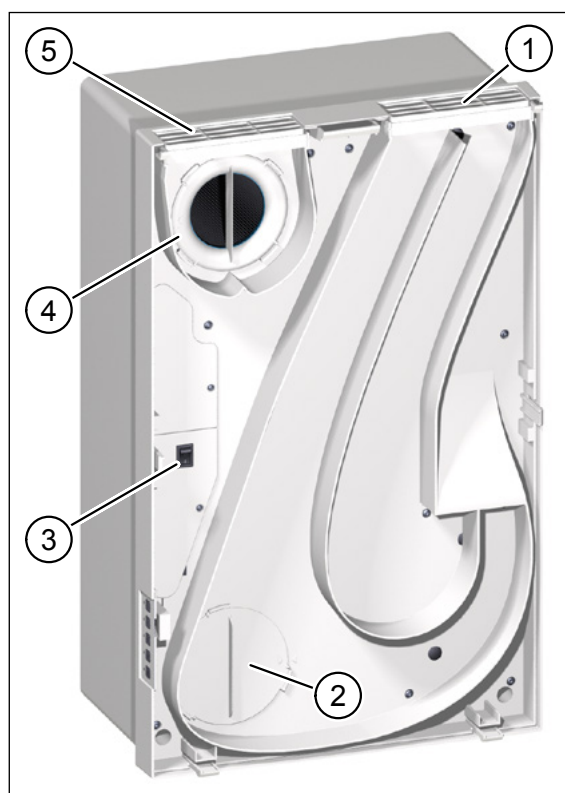
Pol. v obr. 6	Označení
1	Korpus
2	Víko přístroje
3	Fóliová klávesnice s 5 tlačítky pro volbu stupňů /programů větrání a 5 kontrolkami LED k indikaci stavu

5.1.2 Větrací jednotka - sejmuté víko přístroje

Pol. v obr. 7	Označení
1	Mřížka přívodu vzduchu
2	Filtr venkovního vzduchu s víkem filtru
3	Síťový vypínač zap/vyp
4	Výstupní filtr s prstencem filtru
5	Mřížka odvádění vzduchu



Obr. 6: Větrací jednotka - nasazené víko přístroje



Obr. 7: Větrací jednotka - sejmuté víko

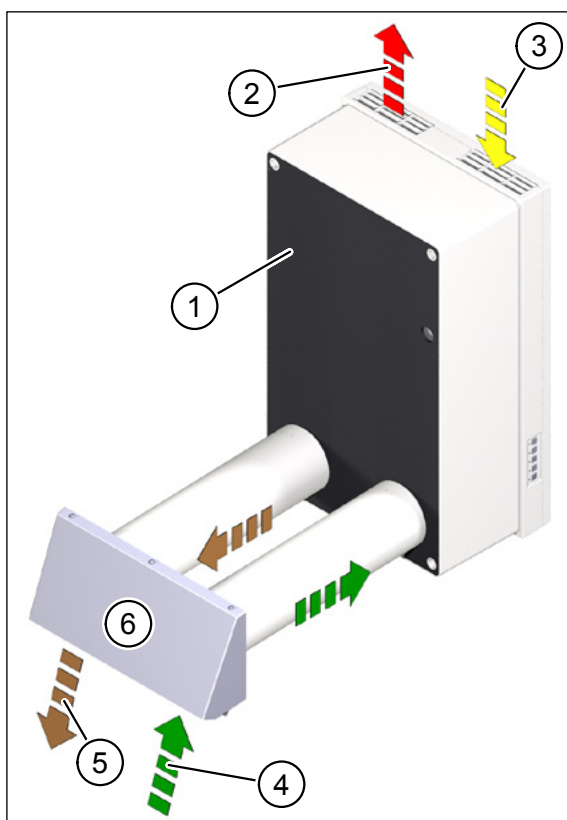
5.2 Popis funkce

5.2.1 Funkční princip větrací jednotky M-WRG-II

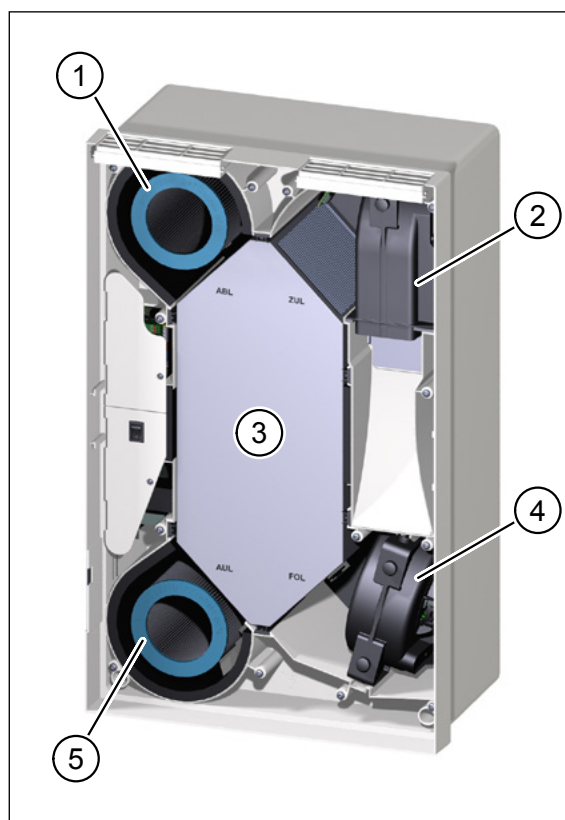
Větrací jednotka se vyznačuje kontinuálním provozem, současnou přepravou venkovního vzduchu a odváděného vzduchu a odděleným vedením a filtrací venkovního a odváděného vzduchu. Automaticky regulované ventilátory (s konstantním objemovým proudem) jsou uspořádány na straně přiváděného a odváděného vzduchu. Ventilátor přiváděného vzduchu (Pol. 2 na obr. 9) přepravuje venkovní vzduch (Pol. 4 na obr. 8) filtrem venkovního vzduchu (Pol. 5 na obr. 9) a tepelným výměníkem (Pol. 3 na obr. 9) do vnitřního prostoru místnosti jako přiváděný vzduch (Pol. 2 na obr. 8). Ventilátor odváděného vzduchu (Pol. 4 na obr. 9) nasává odváděný vzduch (Pol. 3 na obr. 8) z vnitřního prostoru. Ve filtru odváděného vzduchu (Pol. 1 na obr. 9) je odváděný vzduch čištěn, veden tepelným výměníkem a odváděn ven jako odváděný vzduch (Pol. 5 na obr. 8). Ventilátory pro přívod a odvod vzduchu přepravují stejné množství vzduchu. Tlak ve vnitřním prostoru zůstává na téměř konstantní úrovni.

Pol. v obr. 8	Označení
1	Větrací jednotka M-WRG-II
2	Přiváděný vzduch
3	Odváděný vzduch
4	Venkovní vzduch
5	Odváděný vzduch
6	Fasádní ukončení

Pol. v obr. 9	Označení
1	Filtr odváděného vzduchu
2	Ventilátor přiváděného vzduchu
3	Tepelný výměník s protiproudem
4	Ventilátor odváděného vzduchu
5	Filtr venkovního vzduchu



Obr. 8: Princip funkce větrací jednotky



Obr. 9: Komponenty pro výměnu vzduchu

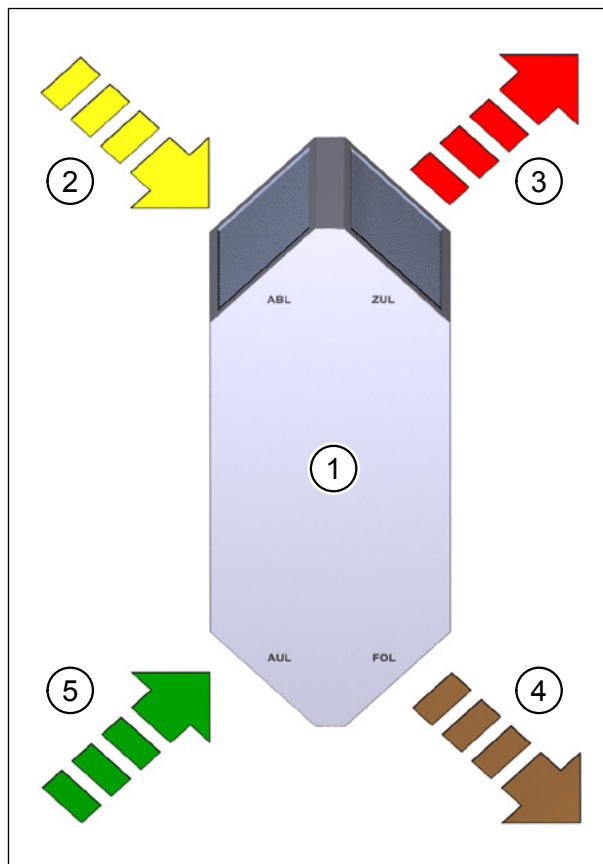
5.2.2 Princip funkce tepelného výměníku s křížovým protiproudem

Kanály jsou v protiproudém tepelném výměníku (Pol. 1 na obr. 10) koncipovány tak, aby vzduchové proudy probíhaly přesně proti sobě. Tímto způsobem je zaručena maximální efektivita výměny tepelné energie.

V zimě přenášejí desky s vysokou tepelnou vodivostí teplo z odváděného proudu vzduchu (Pol. 2 na obr. 10) na proud přiváděného vzduchu (Pol. 3 na obr. 10). Ochlazený odváděný vzduch je jako vzduchový výstup (Pol. 4 na obr. 10) odváděn ven.

V létě je to obráceně: teplejší přiváděný vzduch je ochlazován.

Pol.	Označení
1	Tepelný výměník s protiproudem
2	Odváděný vzduch
3	Přiváděný vzduch
4	Odváděný vzduch
5	Venkovní vzduch



Obr. 10: Princip funkce tepelného výměníku s křížovým protiproudem

6 Pravidla správného používání

6.1 Všeobecné informace

- ▶ Příklad použijte pouze s nasazeným přístrojovým víkem.
- ▶ Provozujte větrací jednotku v trvalém provozu nebo podle potřeby s regulací vlhkosti a/ nebo regulací CO₂ (pouze s odpovídajícími senzory v přístroji). Zatímco trvalý provoz zajišťuje permanentně dobré a zdravé klima v místnosti, umožňuje větrání podle potřeby větrání podle parametrů od senzorů, přesně přizpůsobené potřebě a zejména energetické účinnosti.
- ▶ Upravte ventilační výkon jednotky podle zvýšeného zatížení při vaření, praní, žehlení, při návštěvách, sprchování, sauně atd.
- ▶ Větrací jednotku nastavte tak, aby byla hodnota relativní vlhkosti vzduchu v určité oblasti nastavena mezi 40% a 65%. V takovém rozsahu vlhkosti se lidé cítí nejlépe.

6.2 Sezónní provoz

6.2.1 Provoz v chladném ročním období

- ▶ Provozujte větrací jednotku v trvalém provozu nebo podle potřeby s regulací vlhkosti a/ nebo regulací CO₂ (pouze s odpovídajícími senzory v přístroji).
 - energeticky úsporné motory a inovativní regulace zajišťují i v trvalém provozu minimální spotřebu proudu
 - pouze v provozu je zajištěno kontinuální odvádění vlhkosti z vnitřních prostor.
- ▶ V následujících případech provádějte intenzivní větrání:
 - Pravidelně při vysoké vlhkosti vzduchu ve vnitřních prostorech
 - Pokud musíte větrací jednotku vypínat.
Z větrací jednotky tak odstraníte případně přítomný kondenzát.
- ▶ Teplotu v prostorech pro spaní udržujte na hodnotě minimálně 16 °C až 18 °C. Tento teplotní rozsah je v prostorech pro spaní prospěšný lidskému zdraví. Neprovozujte větrací jednotky při pokojové teplotě pod 15 °C, především při hlubokých venkovních teplotách pod 0°C. V opačném případě větrací jednotka natrvalo aktivuje funkci ochrany proti mrazu, resp. se zcela vypne. Čím vyšší je teplota vnitřních prostor, tím větší je rezerva pro provoz větrací jednotky, resp. pro rekuperaci tepla.

UPOZORNĚNÍ

Nedoporučujeme provozní režim jen s přívodem nebo odvodem vzduchu. Jednak se přístroj často nachází v nevyváženém režimu ochrany proti mrazu, na druhou stranu vede přívod chladného venkovního vzduchu k vychladnutí prostor.

6.2.2 Provoz v létě

V teplejších letních dnech může být přes den obráceně využíván efekt rekuperace tepla tím, že bude přiváděn teplý venkovní vzduch temperován chladnějším odváděným vzduchem.

V noci, když je venkovní teplota vzduchu nižší než teplota vnitřních prostor, může být větrací jednotka nastavena tak, že probíhá jen přivádění nebo jen odvádění vzduchu s tím efektem, že k rekuperaci tepla nedochází.

S protichůdným nastavením jednotek může být navíc realizována příčná ventilace.

Při provozním režimu s přívodem vzduchu dojde k vypnutí výstupního ventilátoru, je tedy pouze přiváděn vzduch. Potřebný objemový proud odváděného vzduchu musí být zajištěn stavebními systémy (např. otevřením okna) nebo druhým přístrojem.

Program pro přivádění nebo odvádění vzduchu může být realizován volitelnými možnostmi řízení dotykovým senzorem InControl, Modbus, RS 485-Bus nebo dálkovým ovládáním M-WRG-FBH.

UPOZORNĚNÍ

- Sklepy nebo podobné místnosti větrejte v letních měsících pouze v noci. V opačném případě může kondenzací vzdušné vlhkosti na chladných stěnách dojít ke vzniku škod z vlhkosti.

6.3 Vzduchový filtr

- Nikdy větrací jednotku nepoužívejte bez vzduchového filtru.
- Používejte pouze originální filtry firmy Meltem. Tyto filtry jsou optimálně přizpůsobeny vašim větracím jednotkám M-WRG-II, zajišťují minimální tlakové ztráty a podstatným způsobem se podílejí na dlouhodobém zachování funkcí větracích jednotek.
- Norma DIN 1946-6 „Větrání bytů“ doporučuje výměnu filtrů v půlročních intervalech. Vzduchové filtry pro venkovní a odváděný vzduch musejí být z hygienických důvodů měněny nejpozději po jednom roce, ideálně před topným obdobím.
- Filtry při intenzivním znečištění vzduchu (např. při intenzivních dopravních nebo průmyslových emisích) měňte v půlročních intervalech.
- Filtry měňte vždy v párech. Propustnost obou vzduchových filtrů má vliv na účinnost a spotřebu energie větrací jednotky.
- Sledujte indikátor nutnosti výměny (viz kapitola 12 na straně 29) a vzduchové filtry případně vyměňte.

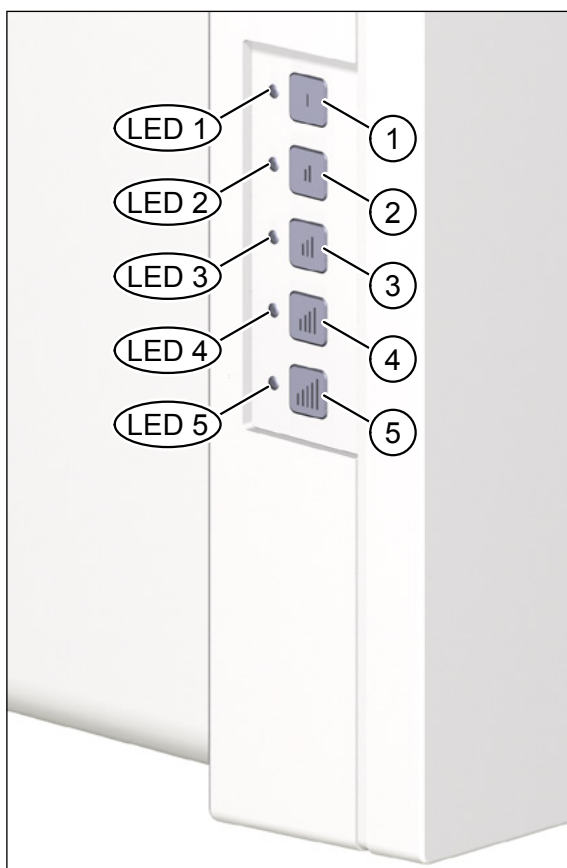
UPOZORNĚNÍ

Pro splnění hygienických požadavků podle VDI 6022 a DIN 1946-6 (kategorie H) je nutno používat filtr venkovního vzduchu třídy ISO ePM1 $\geq 50\%$ (F7). Každá větrací jednotka M-WRG-II je sériově vybavena tímto vzduchovým filtrem.

7 Obslužné a indikační prvky na větrací jednotce

Na levé straně větrací jednotky se nachází fóliová klávesnice s 5 tlačítky (pol. 1 až 5 na obr. 11). Pomocí těchto tlačítek můžete nastavovat stupně/programy ventilace. 5 kontrolky LED (LED 1 až LED 5 na obr. 11) signalizuje stav větrací jednotky, resp. případná poruchová hlášení nebo nutnost výměny vzduchového filtru.

Síťový vypínač (Pol. 1 na obr. 12) se nachází za víkem přístroje. Pro přístup k němu je nutno sejmout víko přístroje.



Obr. 11: Fóliová klávesnice a kontrolky LED na levé straně přístroje



Obr. 12: Síťový spínač, viditelný po sejmutí víka přístroje

7.1 Standardní obsazení fóliové klávesnice

V této části je popsáno standardní obsazení jednotlivých tlačítek fóliové klávesnice pro různé typy přístrojů. Funkce jednotlivých větracích programů je popsána v kapitole 10 na straně 26.

UPOZORNĚNÍ

Pomocí volitelného bezdrátového ovládání M-WRG-FBH, obj.č. 5478-10, mohou být řízeny a parametrizovány všechny přístroje M-WRG-II a zároveň rozšířen jejich rozsah výkonů. Podle přání zákazníka tak může být rozšířena funkcionality jednotlivých tlačítek fóliové klávesnice. Bližší údaje jsou uvedeny v návodu k používání dálkového ovládání M-WRG-FBH (viz část 1.12 na str. 10).

7.1.1 M-WRG-II P / M-WRG-II E

Tlačítko na obr. 11	Program větrání	Výkon větrání
1	Větrání v nepřítomnosti (snížený výkon)	10 m ³ /hod.
2	Větrání v přítomnosti (jmenovitý výkon)	30 m ³ /hod.
3	Intenzivnější ventilace	50 m ³ /hod.
4		70 m ³ /hod.
5	Intenzivní větrání (15 min.)	100 m ³ /hod.

7.1.2 M-WRG-II P-F / M-WRG-II E-F

Tlačítko na obr. 11	Program větrání	Výkon větrání
1	Větrání v nepřítomnosti (snížený výkon)	10 m ³ /hod.
2	Větrání v přítomnosti (jmenovitý výkon)	30 m ³ /hod.
3	Intenzivnější ventilace	50 m ³ /hod.
4	Regulace vlhkosti	10-60 m ³ /hod., plynulá regulace
5	Intenzivní větrání (15 min.)	100 m ³ /hod.

7.1.3 M-WRG-II P-FC / M-WRG-II E-FC

Tlačítko na obr. 11	Program větrání	Výkon větrání
1	Větrání v nepřítomnosti (snížený výkon)	10 m ³ /hod.
2	Větrání v přítomnosti (jmenovitý výkon)	30 m ³ /hod.
3	Intenzivnější ventilace	50 m ³ /hod.
4	Automatický provoz (regulace podle vlhkosti a CO ₂)	10-60 m ³ /hod., plynulá regulace
5	Intenzivní větrání (15 min.)	100 m ³ /hod.

7.2 Kontrolky LED

7.2.1 Indikace zvoleného programu větrání

Po zvolení určitého programu větrání na fóliové klávesnici se rozsvítí odpovídající kontrolka LED (viz obr. 11 na str. 22) na dobu 10 sekund a poté zhasne.

7.2.2 Stavové kontrolky

Trvale svítící nebo blikající kontrolka LED signalizuje následující stavy větrací jednotky:

LED na obr. 11	Status
LED 1 svítí trvale	Nutnost výměny vzduchového filtru
LED 2 svítí trvale	Porucha přístroje
LED 3 bliká 10 s	Absolutní vlhkost přiváděného vzduchu je vyšší než absolutní vlhkost odváděného vzduchu
LED 4 bliká 10 s	Hodnota VOC přiváděného vzduchu je na 10 min vyšší než 1500 ppm (tovární nastavení, jen u přístrojů s opcí M-WRG-II OA/OC-AUL)
LED 5 bliká 10 s	Větrací jednotka je v provozu s ochranou proti mrazu

8 Uvádění do provozu

8.1 Kontrola větrací jednotky před prvním zapnutím

- ▶ Zkontrolujte přístroj na případná poškození
- ▶ Zkontrolujte, zda jsou volné mřížky odvodu a přívodu vzduchu (Pol. 1 a 5 na obr. 7 na str. 17).

8.2 Zapnutí větrací jednotky

- ▶ Sejměte přístrojové víko z větrací jednotky (viz část 12.3.1 na straně 30).
- ▶ Zapněte větrací jednotku síťovým spínačem (Pol. 1 na obr. 13).

Po cca 1 s otevřete elektromechanicky poháněné klapky na straně přívodu a odvodu vzduchu.

- ▶ Nasadte přístrojové víko zpět na větrací jednotku (viz část 12.3.6 na straně 32).



Obr. 13: Síťový spínač, viditelný po sejmutí víka přístroje

9 Provoz větrací jednotky

9.1 Nastavení programu větrání na fóliové klávesnici

Pomocí tlačítek fóliové klávesnice (Pol. 1 až 5 na obr. 11 na str. 22) můžete volit 5 stupňů/programů větrání (viz část 7.1.1 až část 7.1.3 na str. 23).

9.2 Funkce ochrany proti mrazu

Větrací jednotka je vybavena funkcí ochrany proti mrazu. Při nízkých venkovních teplotách se větrací jednotka automaticky přepne do provozu s ochranou proti mrazu.

- ▶ Větrací jednotku v zimě nevypínejte. Dodržujte pokyny podle části „6 Pravidla správného používání“ na str. 20.

Funkce:

Pro zabránění zamrznutí výměníku tepla je na straně výstupu vzduchu trvale sledována teplota. Pokud klesne teplota odváděného vzduchu pod $-1,5\text{ °C}$ ($-1,0\text{ °C}$ u M-WRG-II E), je podle nastaveného stupně větrání objemový proud přívodu a/nebo odvodu vzduchu řízením motoru plynule nastavován tak, aby došlo ke zvýšení podílu odváděného vzduchu. Tímto způsobem je dosaženo zvýšení teploty na výstupní straně.

Pokud dosáhne teplota odváděného vzduchu po dobu 3 minut váženou hodnotu $>5,5\text{ °C}$ ($>7,0\text{ °C}$ u M-WRG-II E), přepne se přístroj plynule znovu do předchozího stavu.

Pokud na straně výstupu vzduchu není ani přes zvýšení podílu odváděného vzduchu v rámci rozsahu regulace dosažena teplota $>5,5\text{ °C}$ ($>7,0\text{ °C}$ u M-WRG-II E) (např. vzhledem k nízké teplotě v místnosti), dojde k vypnutí ventilátorů přívodu i odvodu vzduchu.

Po jedné hodině je přístroj spuštěn na dobu 6 minut ve svém režimu a kontroluje teplotu odváděného vzduchu. Pokud změřená teplota odváděného vzduchu přesáhne $5,5\text{ °C}$ ($7,0\text{ °C}$ u M-WRG-II E), je režim větrání zahájen v předem nastaveném režimu.

Pokud změřená teplota odváděného vzduchu nedosáhne $5,5\text{ °C}$ ($7,0\text{ °C}$ u M-WRG-II E), shora uvedený proces se opakuje.

Provoz s ochranou proti mrazu je ukončen, pokud teplota odváděného vzduchu dosáhne trvale $5,5\text{ °C}$ ($7,0\text{ °C}$ u M-WRG-II E) a oba ventilátory pracují vyváženě.

Kromě kontroly teploty odváděného vzduchu jsou průběžně kontrolovány otáčky ventilátoru odváděného vzduchu. Pokud se otáčky od teploty odváděného vzduchu $<2\text{ °C}$ během doby 2 hodin výrazně změní, je řízením motoru aktivována ochrana proti mrazu.

Vznikající kondenzát je odváděn výstupním potrubím a přípojkou kondenzátu, resp. u přístrojů M-WRG-II E (s entalpií) prakticky nevzniká (při používání v souladu s určením, viz část 2.5 na str. 13, a podle pravidel správného používání, viz kap. 6 na str. 20, a bez výjimečných zátěží vlhkostí).

10 Větrací stupně/programy

Podle typu větrací jednotky jsou na výběr k dispozici různé stupně/programy větrání (viz část 7.1.1 až část 7.1.3 na straně 23).

10.1 Větrání v nepřítomnosti (snížený výkon)

Větrací jednotka pracuje na nejnižší výkonnostní stupeň (10 m³/h). Tento provozní režim může být zvolen při nepřítomnosti (např. v době dovolených) pro zajištění minimální výměny vzduchu. Větrání pro ochranu před vlhkostí je přitom integrováno.

10.2 Větrání v přítomnosti osob (nominální větrání)

Větrací jednotka pracuje na střední výkonnostní stupeň (30 m³/hod.). Toto je normální provoz pro zajištění potřebného větrání pro hygienické a zdravotní požadavky při přítomnosti uživatelů.

10.3 Zvýšená úroveň větrání

Větrací jednotka pracuje na vysoký výkon (50-70 m³/h) pro vyrovnání nejvyšších zatížení, např. při přítomnosti vícero osob nebo zvýšené úrovni zápachu.

10.4 Intenzivní větrání (přechodně 15 min)

Větrací jednotka pracuje na nejvyšší výkonnostní stupeň (100 m³/h). Po cca 15 minutách nebo stisknutím jiného tlačítka je intenzivní větrání ukončeno a znovu zahájena předchozí úroveň větrání.

10.5 Regulace vlhkosti

Větrací jednotka pracuje trvale na nejnižší výkonnostní stupeň (10 m³/hod.). Pokud rel. vlhkost vzduchu v místnosti překročí 60%, dojde postupně k navýšení výkonu větrání až na maximálně 60 m³/hod., dokud vlhkost vzduchu znovu neklesne pod 60%.

UPOZORNĚNÍ

Pro zajištění snižování vlhkosti porovnává větrací jednotka vypočítanou absolutní vlhkost přiváděného a odváděného vzduchu. Kontrolka LED 3 (viz obr. 11 na str. 22) bliká, pokud je vlhkost přiváděného vzduchu vyšší než vlhkost odváděného vzduchu a snižování vlhkosti tak není možné.

10.6 Automatický provoz

Větrací jednotka pracuje trvale na nejnižší výkonnostní stupeň (10 m³/hod.). Pomocí senzoru CO₂ je kontrolována kvalita vzduchu v místnosti. Při překročení mezní hodnoty 800 ppm vypočítá větrací jednotka optimální výměnu vzduchu a nastaví plně automaticky potřebné stupně větrání v rozsahu 10-60 - m³/h m³/hod.

(1) Ve výrobním závodu nebo pomocí volitelného dálkového ovládání M-WRG-FBFI může být stupeň větrání snížen z 10 na 0 m³/h. Větrací jednotka se přepne do kontrolního provozu a přeruší provoz na nastavenou dobu (nastavení výrobního závodu 60 min).

Následně je po dobu 5 minut kontrolována rel. vlhkost vzduchu, resp. koncentrace CO₂. Pokud dojde k překročení limitní hodnoty, přejde přístroj znovu do ventilačního provozu.

Kromě koncentrace CO₂ je kontrolována relativní vlhkost vzduchu v místnosti (viz část 10.5 na str. 26). Senzor CO₂ a senzor vlhkosti podávají větrací jednotce informace o tom, na jakém stupni má tato pracovat. Větrací jednotka se automaticky přepne do vyššího navrženého stupně větrání a zajistí tak požadovanou prioritu.

S volitelnou opcí M-WRG-II OA/OC-AUL mohou být ve venkovním vzduchu pomocí senzoru VOC detekovány i těkavé organické sloučeniny.

UPOZORNĚNÍ

- Po prvním uvedení do provozu musí zůstat větrací jednotka min. 15 minut zapnuta, aby došlo ke kalibraci senzoru VOC.
 - ▶ Dbejte na to, aby vzduch během kalibrační fáze nebyl silně znečištěn, např. rozpouštědly.
- Po opětovném zapnutí trvá nová kalibrace cca 5 minut.

11 Možnosti pro provoz s větráním

11.1 Externí vstup řízení

Externím vstupem řízení má přístroj M-WRG-II k dispozici další vstupní svorku pro 230 V~ (rozsah pracovního napětí: 85 V~ až 265 V~ / 50-60 Hz), na kterou může být připojen spínač, časovací hodiny, pohybový hlásič atd.

Externí vstup zařízení je vybaven doběhovým relé, pomocí kterého můžete nastavovat zpoždění zapnutí a dobu doběhu:

- Zpoždění zapínání:
- Přístroj M-WRG-II se zapne až po uplynutí nastavené doby.
- Doba doběhu:
- Přístroj M-WRG-II se až po uplynutí nastavené doby přepne do předtím aktivního programu větrání.

Ve spojení s volitelným „Síťovým spínačem bez funkce“ (M-WRG-O/NOF, obj.č. 721004) je možné odvětrávání místností bez oken podle DIN 18017-3.

11.2 M-WRG-II O/PARM, obj.č. 721000

Toto volitelné vybavení umožňuje parametrizaci zvláštních výkonových stupňů pro všechny jednotky M-WRG-II. Montáž musí být provedena výrobcem.

11.3 M-WRG-II O/MVS, obj.č. 721001

Toto vybavení zajišťuje minimální ventilaci podle DIN 18017-3. Mezi 8:00 -20:00 hod. větrá jednotka výkonem 40 m³/hod., mezi 20:00 - 8:00 hod. výkonem 20 m³/hod. Funkce je aktivována výrobcem, uživatel ji nemůže vypnout a má prioritu před všemi ostatními nastaveními. Sítový spínač v tomto provedení nemá funkci, aby přístroj nemohl být uživatelem jednoduše vypnut (vypnutí např. na pojistkové skříni na stavební straně). V tomto provedení dochází ke změně obsazení tlačítek na obslužných dílech pro větrací jednotku:

Tlačítko 1,2,3, (4): 20, 40, 60, (80) m³/hod.

Tuto variantu nelze použít ve spojení s M-WRG-II O/VOC-AUL!

11.4 M-WRG-II O/VOC-AUL, obj.č. 721002

Větrací jednotka je vybavena senzorem VOC pro kontrolu kvality venkovního vzduchu. Ve spojení s programem větrání „Automatický provoz“ snižuje přístroj přechodně přívod vzduchu, pokud dojde k překročení prahové hodnoty 1.500 ppm pro škodlivé látky na bázi těkavých organických sloučenin (z biologických hnilobných a degradačních procesů, elektrárenských spalin, těkavých vedlejších produktů z průmyslových a komerčních procesů). Tato varianta je k dispozici pouze pro jednotky se senzorem CO₂ (M-WRG-II ...-FC). Montáž musí být provedena výrobcem. Tato varianta nemůže být zvolena ve spojení s M-WRG-II O/MVS.

11.5 M-WRG-II O/EGG-AUS, obj.č. 721003

U této varianty je přístroj vybaven vstupem „Přístroj VYP“ a bezpotenciálovým výstupem poruchového hlášení.

Ke vstupu může být připojen např. kouřový hlásič nebo okenní kontakt, aby byl přístroj při detekci kouře nebo otevřeného okna vypnut.

Pomocí výstupu poruchového hlášení může být provozní stav přístroje např. hlášen dispečinku apod. Montáž musí být provedena výrobcem.

11.6 M-WRG-II O/NOF, obj.č. 721004

Pomocí této varianty je deaktivován sítový spínač větrací jednotky. Uživatel může obsluhovat pouze stupně/programy větrání. Možnost vypnutí přístroje/přístrojů však musí být zajištěna na straně stavby jiným způsobem (např. v pojistkové skříni bytu, resp. domu). Tato varianta může být realizována jen výrobcem.

12 Údržba filtru

Větrací jednotka je vybavena průběžnou kontrolou vzduchového filtru se sledováním doby chodu s optickou indikací. Jednotka kontroluje časový odstup od poslední výměny vzduchového filtru. Pokud poslední výměna vzduchového filtru proběhla před více než jedním rokem, je aktivována indikace nutnosti jeho výměny a tím i signalizace trvale svítící kontrolkou LED 1 (viz obr. 11 na str. 22).

Výměnu vzduchového filtru můžete provést bez dalšího náradí.

UPOZORNĚNÍ

► Dodržujte zadání k výměně vzduchového filtru podle části 6.3 na str. 21.

12.1 Volba filtru

Pro větrací jednotky M-WRG-II jsou na výběr následující provedení vzduchových filtrů:

Obj.č.	Typ	Druh filtru	Třída filtru	Oblast aplikace
750010	M-WRG-II FA	Filtr venkovního vzduchu	ISO ePM1 60% (F7)	Filtruje účinně mikročástice jako pyly, saze a bakterie třídy prachu PM1
750020	M-WRG-II FK	Filtr s aktivním uhlím pro venkovní vzduch (volitelný)	ISO ePM2,5 55% (F7)	Zadržuje účinně mikročástice jako pyly, saze a bakterie třídy prachu PM2.5, váže ve vrstvě aktivního uhlí pachy a škodlivé plyny jako freony, oxidy dusíku, ozón a rozpouštědla
750000	M-WRG-II FS	Filtr odváděného vzduchu	ISO Coarse 60% (G4)	Zadržuje účinně hrubé prachové částice jako prach v domácnosti >PM 10

Tab. 3: Volba filtru

12.2 Dodávka filtrů

Odpovídající informace o dodávkách filtrů obdržíte od příslušných zastoupení regionů nebo států. Kontaktní data naleznete na našich webových stránkách www.meltem.com; (viz také tento QR-kód).



Zugang zu
www.meltem.com

12.3 Výměna vzduchového filtru

12.3.1 Sejmutí víka z větrací jednotky

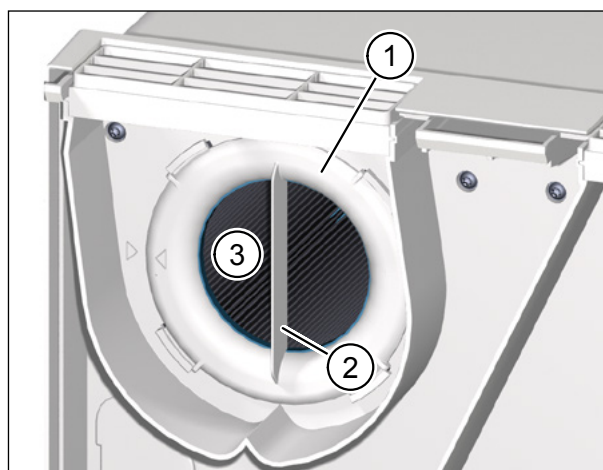
- ▶ Stiskněte oběma palci oba aretační háky (Pol. 1 na obr. 14) na dolní straně větrací jednotky. Víko jednotky se uvolní.
- ▶ Sáhňte současně ukazováčky do spáry mezi víkem přístroje a korpusem a víko přístroje zdvihněte.
- ▶ Zapněte větrací jednotku síťovým spínačem (viz obr. 12 na str. 22).



Obr. 14: Sejmutí víka z větrací jednotky

12.3.2 Vyjmutí výstupního filtru

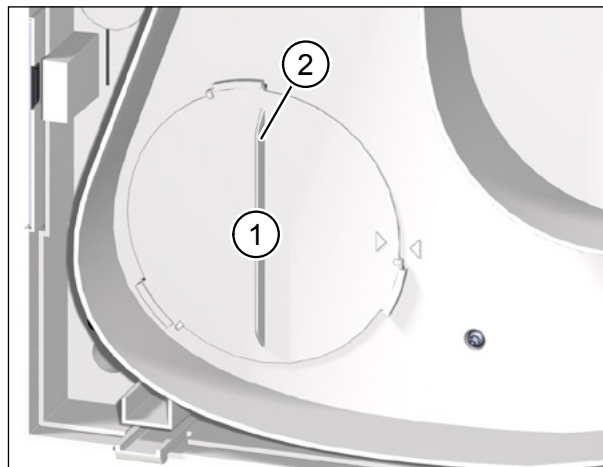
- ▶ Otočte prstenec filtru (Pol. 1 na obr. 15) lištou (Pol. 2 na obr. 15) proti směru otáčení hodinových ručiček, až dojde k uvolnění prstence z úchytů.
- ▶ Vytáhněte prstenec společně s filtrem (Pol. 3 na obr. 15) z větrací jednotky.
- ▶ Uvolněte filtr z prstence.
- ▶ Pokud je prstenec znečištěný, očistěte jej vlhkým hadříkem (viz část 13).



Obr. 15: Vyjmutí výstupního filtru

12.3.3 Vyjmutí filtru venkovního vzduchu

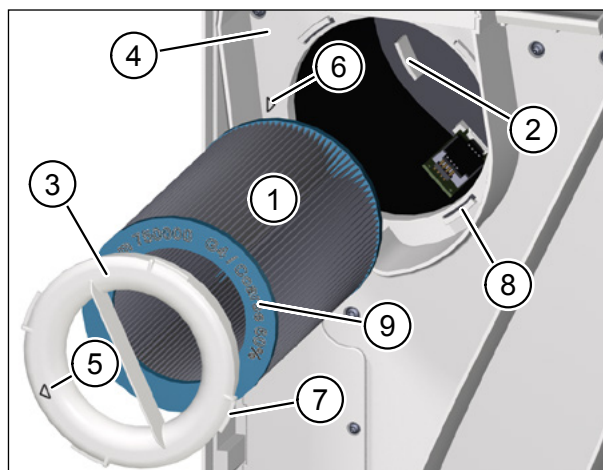
- ▶ Otočte prstenec filtru (Pol. 1 na obr. 16) lištou (Pol. 2 na obr. 16) proti směru otáčení hodinových ručiček, až dojde k uvolnění víka filtru z úchytů.
- ▶ Víko filtru vytáhněte z jednotky společně s filtrem venkovního vzduchu.
- ▶ Filtr venkovního vzduchu uvolněte z víka filtru.
- ▶ Pokud je víko filtru znečištěno, očistěte jej vlhkým hadříkem (viz část 13).



Obr. 16: Vyjmutí filtru venkovního vzduchu

12.3.4 Nasazení nového výstupního filtru

- ▶ Zasuňte nový výstupní filtr (Pol. 1 na obr. 17) opatrně do jednotky.
- ▶ Dbejte na to, aby filtr zapadl do 3 výčnělků (Pol. 2 na obr. 17) na zadní straně jednotky.
- ▶ Nasadte prstenec filtru (Pol. 3 na obr. 17) na výstupní filtr.
- ▶ Otočte prstencem filtru ve směru otáčení hodinových ručiček, až je šipka na prstenci (Pol. 5 na obr. 17) proti šipce aretace (Pol. 6 na obr. 17). Dbejte na to, aby 4 výčnělky (Pol. 7 na obr. 17) na prstenci filtru (Pol. 8 na obr. 17) zapadly do základní desky.
- ▶ Zkontrolujte polohu prstence filtru. Lišta prstence musí být ve svislé poloze a šipka na prstenci filtru musí být proti šipce pro aretovanou polohu (viz obr. 15 na str. 30).



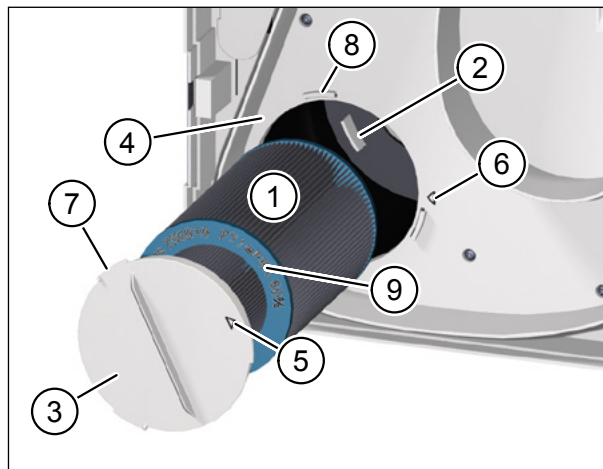
Obr. 17: Nasazení nového výstupního filtru

UPOZORNĚNÍ

- Pokud není prstenec filtru správně nasazen, ztrácí jednotka účinnost.
- Jako výstupní filtr smí být použit pouze typ M-WRG-II FS, obj.č. 750000. Obj.č. a třída filtru jsou vyraženy na koncovém kotouči vzduchového filtru (Pol. 9 na obr. 17).

12.3.5 Nasazení nového filtru venkovního vzduchu

- ▶ Zasuňte nový filtr venkovního vzduchu (Pol. 1 na obr. 18) opatrně do jednotky. Dbejte na to, aby filtr zapadl do 3 výčnělků (Pol. 2 na obr. 18) na zadní straně jednotky.
- ▶ Nasadte víko filtru (Pol. 3 na obr. 18) na výstupní filtr. Dbejte na to, aby víko filtru rovněž dosedlo na montážní desku (Pol. 4 na obr. 18).
- ▶ Otočte prstencem filtru ve směru otáčení hodinových ručiček, až je šipka na víku filtru (Pol. 5 na obr. 18) proti šipce aretace (Pol. 6 na obr. 18). Dbejte na to, aby 3 výčnělky (Pol. 7 na obr. 18) na víku filtru (Pol. 8 na obr. 18) zapadly do základní desky.
- ▶ Zkontrolujte polohu víka filtru. Lišta prstence musí být ve svislé poloze a šipka na víku filtru musí být proti šipce pro aretovanou polohu (viz obr. 16 na str. 31).



Obr. 18: Nasazení nového filtru venkovního vzduchu

UPOZORNĚNÍ

- Pokud není víko filtru správně nasazeno, ztrácí jednotka účinnost.
- Jako filtr venkovního vzduchu smí být použit jen M-WRG-II FA, Art.-Nr. 750010, a M-WRG-II FK (filtr s aktivním uhlím), obj.č. 750020. Obj.č. a třída filtru jsou vyraženy na koncovém kotouči vzduchového filtru (Pol. 9 na obr. 18).

12.3.6 Nasazení přístrojového víka na větrací jednotku

- ▶ Uchopte víko větrací jednotky (Pol. 1 na obr. 19) oběma rukama a skloňte horní hranu víka ve směru k větrací jednotce.
- ▶ Nasadte výčnělky (Pol. 2 na obr. 19) víka do úchyťů (Pol. 3 na obr. 19) na horní straně jednotky.
- ▶ Stiskněte dolní hranu víka mírně proti větrací jednotce, až víko slyšitelně zapadne.

12.3.7 Vynulování indikace nutnosti výměny filtru

Indikace nutnosti výměny filtru musí být po každé výměně filtru vynulována, aby bylo znovu spuštěno sledování období od poslední výměny vzduchového filtru. Postupujte následovně:

- ▶ Stiskněte tlačítko 1 (Pol. 1 na obr. 11 na str. 22) na dobu cca 5 sekund. Větrací jednotka vydá jako potvrzení 3x akustický signál. Sledování časového intervalu od poslední výměny vzduchového filtru je znovu spuštěno.

13 Čištění

VÝSTRAHA

- ▶ Odpojte větrací jednotku před čištěním od elektrického napájení.
- ▶ Dbejte na to, aby při čištění nepronikla do vnitřku pouzdra žádná vlhkost.
- ▶ Nikdy nepoužívejte vysokotlaký, parní čisticí přístroj nebo přístroj pro čištění proudem páry.

Větrací přístroj je konstruován z vysoce kvalitních plastů a vyžaduje jen nepatrnou péči.

- ▶ Otřete vnější plochy čas od času měkkým, vlhkým hadříkem. Použijte tomuto účelu slabý saponátový roztok. Pro obzvláště tvrdší nečistoty můžete použít běžný čisticí prostředek na plasty.

UPOZORNĚNÍ

- ▶ Nikdy k čištění nepoužívejte čisticí prostředky s obsahem kyseliny ani leptavé nebo abrazivní prostředky.

Údržba série M-WRG-II je popsána v samostatném návodu k údržbě (v přípravě).

14 Odstranění chyb

Chyba	Příčina	Odstranění příčiny
Větrací jednotka nepracuje	Větrací jednotka je v ochranném režimu po poruše elektromagnetické kompatibility	Jednotku vypněte, vyčkejte 15 s a opět ji zapněte
	Chyba instalace	Kontrola zapojení kvalifikovaným elektrikářem
	Vada spínače, motoru nebo řízení	Kontrola kvalifikovaným elektrikářem
LED 2 svítí trvale	Porucha přístroje	Kontaktujte firmu Meltem
Větrací jednotka často aktivuje funkci pro ochranu proti mrazu	Překročení intervalu výměny filtru	Výměna filtru (viz „12.3 Výměna vzduchového filtru“ na straně 30)
Vyšší intenzita provozního hluku přístroje	Silné znečištění vzduchového filtru	

Tab. 4: Odstranění závady



Obsah tohoto dokumentu jsme prověřili na konformitu s popisovaným přístrojem. Přesto nelze vyloučit odchylky, takže za úplnou konformitu nemůžeme převzít záruku.

Údaje v tomto dokumentu jsou pravidelně kontrolovány a potřebné úpravy jsou obsaženy v následných vydáních.

Copyright © Meltem Wärmerückgewinnung GmbH & Co. KG

Změny vyhrazeny

Meltem Wärmerückgewinnung GmbH & Co. KG

Am Hartholz 4
D-82239 Alling
Německo

Tel. +49 (0)8141 404179-0
Fax +49 (0)8141 404179-9
Internet: www.meltem.com
Email: info@meltem.com



Meltem - dokumenty
ke stažení

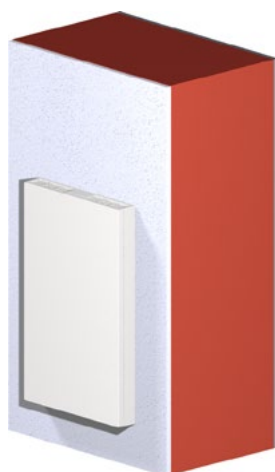
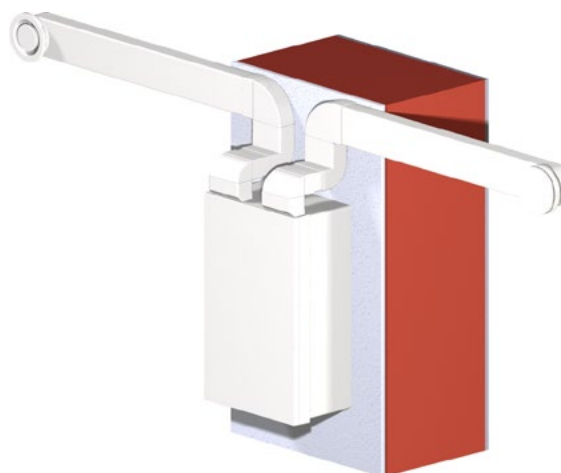
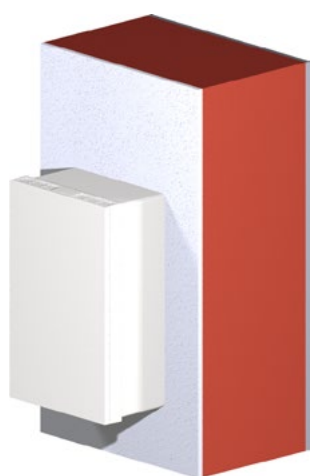
Větrací jednotky M-WRG-II

Montáž na omítku

Montáž na omítku s přípojkou kanálů

Montáž pod omítku

Integrace do stěny U2 s přípojkou kanálů



MONTÁŽNÍ NÁVOD

Obj.č. 744004 KW 14/2019 DE

Meltem Wärmerückgewinnung GmbH & Co. KG
Am Hartholz 4 · D-82239 Alling
info@meltem.com · www.meltem.com

S NÁMI VĚTRÁTE SPRÁVNĚ



Obsah

1	ÚVOD	4
1.1	Upozornění k montážnímu návodu.....	4
1.2	Popis.....	4
1.3	Cílová skupina	5
1.4	EU-Prohlášení o konformitě	5
1.5	Všeobecné schválení podle stavebního dozoru (platí pro Německo)	5
1.7	Skladování	6
1.8	Ekologická likvidace	6
1.9	Přehled stavů vydání	6
1.10	Vysvětlení symbolů.....	6
1.11	Doplňující dokumenty	7
2	BEZPEČNOSTNÍ POKYNY	8
2.1	Klasifikace rizik	8
2.2	Upozornění pro provozní bezpečnost ventilačních jednotek	8
2.2.1	Požární ochrana	8
2.2.2	Provoz s topeništi	8
2.2.3	Montáž ve vlhkých místnostech.....	9
2.2.4	Odvádění kondenzátu	9
2.2.5	Uvedení větrací jednotky do provozu a provoz	9
2.3	Pokyny pro provoz větracích jednotek.....	9
2.4	Upozornění ke společnému provozu s klimatizačními jednotkami	10
2.5	Používání v souladu s určením	10
3	POKYNY K PLÁNOVÁNÍ	11
3.1	Montáž na omítku	11
3.1.1	Požadavky na montážní stěnu	11
3.1.2	Umístění ventilační jednotky ve vnitřním prostoru	11
3.1.3	Volný přístup k větrací jednotce.....	12
3.1.4	Elektrická přípojka	13
3.2	Montáž pod omítku	13
3.3	Montáž s integrací do stěny U2	13
4	ZÁRUKA A RUČENÍ	14
4.1	Záruka	14
4.2	Ručení	14
5	ROZMĚRY	15
5.1	Větrací jednotka bez adaptéru kanálu	15

5.2	Větrací jednotka s adaptéry kanálu	16
6	ROZSAH DODÁVKY.....	17
6.1	Větrací jednotka M-WRG-II	17
6.2	Potřebný montážní materiál.....	18
6.2.1	Montáž na omítku přístrojů konstrukční řady M-WRG-II P	18
6.2.2	Montáž na omítku přístrojů konstrukční řady M-WRG-II E	18
6.2.3	Montáž s integrací do stěny U2	18
7	PŘEHLED KONSTRUKČNÍCH SKUPIN	19
7.1	Větrací jednotka - nasazené víko	19
7.2	Větrací jednotka - sejmuté víko	19
7.3	Fasádní ukončení	19
8	POTŘEBNÉ NÁSTROJE A POMOCNÉ LÁTKY	20
8.1	Montáž na omítku	20
8.2	Montáž pod omítku	20
9	VŠEOBECNÉ MONTÁŽNÍ POKYNY	20
9.1	Montáž na omítku/pod omítku	21
9.2	Odpojení síťového kabelu.....	21
10	MONTÁŽ NA OMÍTKU	22
10.1	Označení polohy pro vrtání otvorů pomocí vrtací šablony	22
10.2	Vytvoření jádrových vrtů	23
10.3	Vytvoření vrtů pro hmoždinky a označení pro připojovací kabel	23
10.4	Odvádění kondenzátu výstupním potrubím.....	24
10.5	Frézování drážek pro připojovací kabel.....	25
10.6	Nasazení potrubí pro větrání	25
10.7	Zhotovení otvorů pro fasádní ukončení	26
10.8	Fixace větracích potrubí a zapěnění montážní pěnou.....	26
10.9	Pokládka připojovacího kabelu	27
10.9.1	Typy kabelů	28
10.9.2	Externí vstup řízení.....	29
10.9.3	Opce M-WRG-II O/EGG-AUS	29
10.10	Omítání vnitřní stěny	31
10.11	Zkrácení větracího potrubí na vnitřní stěně	31
10.12	Utěsnění ventilačního potrubí na venkovní stěně.....	32
10.13	Montáž fasádního ukončení	32
11	INSTALACE VĚTRACÍ JEDNOTKY	33
11.1	Sejmutí víka z větrací jednotky	33
11.2	Nasazení montážních šroubů do větrací jednotky pomocí centrovacích pomůcek	33
11.3	Kontrola vzduchové klapky na odváděcím hrdle	34

11.4	Sejmutí víka elektroniky.....	34
11.5	Provláknutí kabelu	34
11.6	Přípevnění větrací jednotky	35
11.6.1	Montáž na omítku	35
11.6.2	Montáž pod omítku	35
11.6.3	Montáž s integrací do stěny U2	36
11.7	Připojení síťového a případně řídicího kabelu.....	37
11.8	Připojení opce M-WRG-II O/EGG-AUS	38
11.9	Přípevnění krytu elektroniky	38
11.10	Přilepení vytahovací pásky přístrojového víka (pouze u integrované montáži do stěny U2)..	39
11.11	Nasazení přístrojového víka na větrací jednotku.....	39
11.13	Spojení plochých kanálů s větrací jednotkou (pouze při montáži na omítku s připojením kanálů).....	40
11.14	Uvedení větrací jednotky do provozu	41

1 Úvod

1.1 Upozornění k montážnímu návodu



Tento montážní návod obsahuje základní pokyny, které je nutno dodržovat při instalaci ventilačních jednotek série M-WRG-II.

- ▶ Před montáží větrací jednotky si přečtěte celý obsah návodu. Zabráníte tím vzniku rizik a chyb.
- ▶ Po finální montáži předejte návod majiteli domu, domovníkovi a správě domu.
- ▶ Návod je součástí produktu. Uschovejte jej pro pozdější použití.

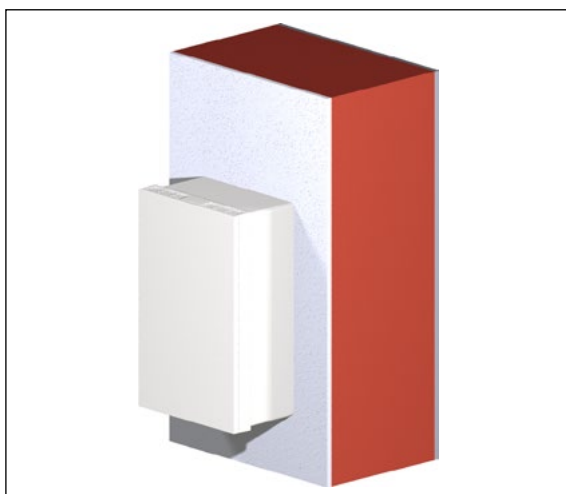
⚠ VÝSTRAHA

- ▶ Věnujte bezpodmínečně pozornost všem upozorněním na rizika a varování i pokynům k preventivním opatřením.
- ▶ Přečtěte si pozorně část „2 Bezpečnostní pokyny“ na straně 9.

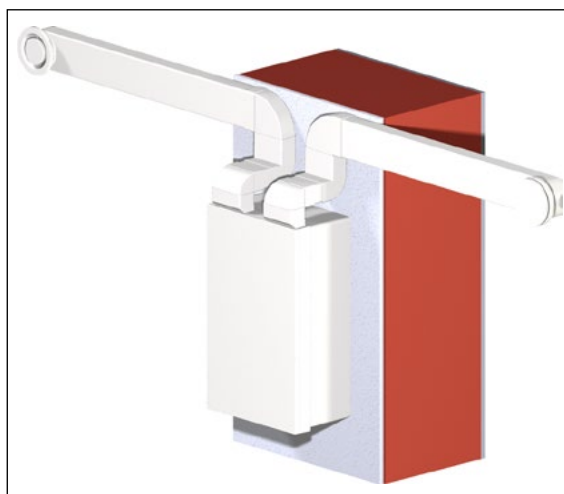
1.2 Popis

Tento návod popisuje montáž centrálních větracích jednotek série M-WRG-II ve zděných stavebních v následujících variantách:

- Montáž na omítku (viz obr. 1)
- Montáž na omítku s přípojkou kanálů (viz obr. 2)
- Montáž pod omítku (viz obr. 3 na straně 6)
- Integrace do stěny U2 s přípojkou kanálů (viz obr. 4 na straně 6)



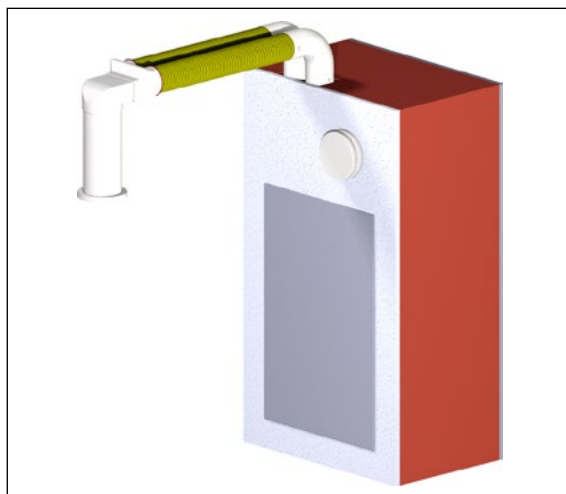
Obr. 1: Montáž na omítku



Obr. 2: Montáž na omítku s přípojkou kanálů



Obr. 3: Montáž pod omítku



Obr. 4: Integrace do stěny U2 s přípojkou kanálů

1.3 Cílová skupina

Činnosti, popsané v tomto dokumentu smějí být prováděny pouze odborníky s následující kvalifikací:

- Kvalifikace pro instalaci a uvádění elektrických přístrojů do provozu.
- Školení o nebezpečích při práci s elektrickými přístroji a o lokálních bezpečnostních předpisech.
- Znalost příslušných norem a směrnic.
- Znalost a dodržování tohoto dokumentu se všemi bezpečnostními pokyny.

1.4 EU-Prohlášení o konformitě

Větrací jednotky konstrukčních řad M-WRG-II P a M-WRG-II E výrobce, společnosti
Meltem Wärmerückgewinnung GmbH & Co. KG
Am Hartholz 4
82239 Alling

splňují předpisy a normy podle Prohlášení o konformitě EU.

1.5 Všeobecné schválení podle stavebního dozoru (platí pro Německo)

Schválení orgánu stavebního dozoru je zažádáno u Německého ústavu pro stavební techniku Deutsches Institut für Bautechnik (DIBt) pod jednacím číslem III 57-1.51.3-57/17.

- Při instalacích mimo území Německa dodržujte národní předpisy Vašeho státu.

1.6 Typový štítek

Meltem Wärmerückgewinnung GmbH & Co. KG Am Hartholz 4 82239 Alling www.meltem.com Tel.: 08141-40 41 79-0		
Device no.:	Type: M-WRG-II P	
	Part no.: 700000	
	max. 53 W	
	230 VAC	50 Hz IP X4
	CE	□ Iso-Kl. B

Obr. 5: Typový štítek

Typový štítek se nachází na montážní desce uvnitř krytu (viz pol. 1 obr. 6)



Obr. 6: Poloha typového štítku

1.7 Skladování

- ▶ Větrací jednotky skladujte v originálním balení na suchém místě v rozsahu teplot mezi 0 °C až +40 °C.

1.8 Ekologická likvidace

Větrací jednotky nesmějí být likvidovány v nádobách pro zbytkové odpady.

- ▶ Větrací jednotky likvidujte podle předpisů pro likvidaci elektrického šrotu, které platí ve Vaší lokalitě.

1.9 Přehled stavů vydání

Vydání	Návod	Stav
1. Vydání	Montážní návod větracích jednotek M-WRG-II	KT 14/2019 DE

1.10 Vysvětlení symbolů

- Tento znak poukazuje na určité jednání.
- Tento znak označuje bod výčtu.

1.11 Doplnující dokumenty

Návod	Obj.č.
Montážní návod pro montážní sady pod omítku s omítkovým rámem (pro zděné stavby) M-WRG-II M/MB	744001
Montážní návod pro montážní sady pod omítku M-WRG-II M (montované stavby)	744002
Montážní návod pro montážní sady pod omítku M-WRG-II M-U ²	744003
Montážní návod pro fasádní ukončení M-WRG-II ES (-P, -PK)	744005
Montážní návod pro montážní sady v ostění	744006
Provozní návod větracích jednotek M-WRG-II P (-F, -FC), M-WRG-II E (-F, -FC)	744007

Tab. 1: Doplnující dokumenty

2 Bezpečnostní pokyny

Tento návod obsahuje pokyny, které musíte dodržovat pro Vaši osobní bezpečnost a zabránění poranění nebo majetkových škod. Pokyny jsou označeny výstražnými trojúhelníky a dále uvedeny podle stupně rizika.

2.1 Klasifikace rizik

NEBEZPEČÍ

Signální slovo označuje ohrožení s vysokým stupněm rizika, které při nedodržení vede k usmrcení nebo těžkému poranění.

VAROVÁNÍ

Signální slovo označuje ohrožení se středním stupněm rizika, které při nedodržení vede k usmrcení nebo těžkému poranění.

POZOR

Signální slovo označuje ohrožení s nízkým stupněm rizika, které při nedodržení může vést k malému nebo středně těžkému poranění.

UPOZORNĚNÍ

Upozorněním ve smyslu tohoto návodu je důležitá informace o produktu nebo příslušné části návodu, které je třeba věnovat zvláštní pozornost.

2.2 Upozornění pro provozní bezpečnost ventilačních jednotek.

2.2.1 Požární ochrana

Dodržujte při projektování a montáži všeobecně platné požární předpisy.

2.2.2 Provoz s topeništi

- Pro společný provoz větracích jednotek M-WRG-II s topeništi je nutné další bezpečnostní zařízení (senzor podtlaku nebo diferenčního tlaku), které kontroluje provoz.
- Věnujte při plánování a montáži pozornost vyhlášce o vytápění.
- Kontaktujte již během plánování příslušného kominíka.
- Nechte si provoz ventilačního zařízení schválit kominíkem.

2.2.3 Montáž ve vlhkých místnostech

Při instalaci větracích jednotek M-WRG-II ve vlhkých místnostech platí podle DIN VDE 0100-701/702 následující předpisy:

- Ochranná oblast 0: montáž v těchto oblastech je zakázána.
- Ochranná oblast 1: montáž je přípustná pouze ve variantě integrace do stěny U2. Ventily pro odvod a přívod vzduchu musejí být montovány v horní oblasti stěny nebo do stropu.
- Ochranná oblast 2 a ostatní oblasti: Montáž v této oblasti je povolena.

Dodržujte navíc specifické normy/ předpisy Vašeho státu pro dodržování ochranných oblastí pro montáž v prostorách s koupelňovou vanou nebo sprchou.

2.2.4 Odvádění kondenzátu

U našich ventilačních jednotek vzniká při rekuperaci tepla kondenzát, který je odváděn přes výstupní potrubí.

- Při používání větracích jednotek M-WRG-II P je nutno počítat s přípojkou kondenzátu (viz část 10.4 na straně 25).
- U větracích jednotek M-WRG-II E (s entalpickým výměníkem tepla) kondenzát nevzniká při splnění následujících předpokladů:
 - Větrací jednotka je používána podle pravidel „Používání v souladu s určením“ (viz část 2.5 na straně 11) a kapitolou „Pravidla pro správné používání“, které jsou popsány v provozním návodu.
 - Následkem velmi vysoké vlhkosti vzduchu nedochází k žádným mimořádným zatížením.

2.2.5 Uvedení větrací jednotky do provozu a provoz

- Větrací jednotku uvádějte do provozu pouze v namontovaném stavu.
- Větrací jednotku provozujte pouze s uzavřeným a aretovaným krytem.
- Věnujte pozornost tomu, že ventilační jednotka nesmí být z bezpečnostních důvodů provozována bez fasádního ukončení.

2.3 Pokyny pro provoz větracích jednotek

- Tento přístroj může být používán dětmi od věku 8 let a staršími i osobami se sníženými fyzickými, senzorickými a mentálními schopnostmi nebo nedostatkem zkušeností a informací, pokud jsou pod dozorem nebo byli poučeni o bezpečném používání přístroje a z toho vyplývajících rizicích. Nenechte si děti hrát s přístrojem. Děti bez dozoru nesmějí provádět čištění a uživatelskou údržbu.
 - ▶ Dodržujte národní předpisy Vašeho státu pro pokyny, od jakého věku mohou uživatelé větrací jednotku obsluhovat.

- Větrací jednotka musí být pro provoz a údržbu vždy volně přístupná.
 - ▶ Dbejte na to, aby větrací jednotka nebyla při pozdějším vybavování interiéru a instalaci nábytku zastavěna nebo zakryta. V opačném případě nemůže být větrací jednotka obsluhována a nelze provést výměnu filtru. Dodržujte proto volný prostor minimálně 15 mm před krytem větrací jednotky.
 - ▶ Dbejte na to, aby přívodní a výstupní otvory přístroje nebyly při pozdějším vybavování místnosti a instalaci nábytku zakryty. V opačném případě může dojít ke zhoršení funkce přístroje.

2.4 Upozornění ke společnému provozu s klimatizačními jednotkami

Při vysoké venkovní teplotě, vysoké teplotě venkovního vzduchu a chladné teplotě vzduchu v místnosti se ve větrací jednotce může tvořit kondenzát.

Pro takovou konstelaci doporučujeme používání větrací jednotky M-WRG-II E s entalpickým tepelným výměníkem. Toto řešení poskytuje tu výhodu, že je z přiváděného vzduchu odváděno senzibilní i latentní teplo a vzduch je nejen předem ochlazován, nýbrž i odvlhčován. Klimatizace v místnosti nemusí být tak intenzivně zatěžována, takže profi-
tujete z úspor ve spotřebě elektřiny.

2.5 Používání v souladu s určením

- Větrací jednotka je určena k větrání obytných místnosti a prostor, které jsou využívány podobně jako obytné prostory. Ventilační jednotka je instalována ve svislé poloze do venkovní stěny. Jakékoli jiné nebo tento účel překračující používání je pokládáno za použití, neodpovídající určení.
- K používání podle určení patří i dodržování všech pokynů v montážním návodu.
- Provoz větrací jednotky bez vzduchového filtru a fasádního ukončení není přípustný.
- Větrací jednotka je určena pro používání v místnostech s normální vlhkostí vzduchu v místnosti cca 40 až 70% rel. vlhkosti. Přístroj nesmí být instalován v prostorách, ve kterých je relativní vlhkost vzduchu během provozu trvale nad 80%.
- V prostorách se zvýšenou zátěží prachem (např. modelářské práce) nebo leptavými plynovými emisemi (např. světlotisk, čištění) může být větrací jednotka ve své funkci negativně ovlivněna nebo poškozena.
- Při používání v rozporu s určením nepřebírá společnost Meltem Wärmerückgewinnung GmbH & Co. KG žádnou záruku za případně vzniklé škody a za bezvadnou a funkční činnost větrací jednotky.

3 Pokyny k plánování

3.1 Montáž na omítku

3.1.1 Požadavky na montážní stěnu

⚠ VÝSTRAHA

Riziko unikajícího plynu nebo úrazu elektrickým proudem

- ▶ Přesvědčte se, že v oblasti prostupu stěny nevedou žádné přípojky médií (např. plynu, vody, elektřiny).
- ▶ Přesvědčte se, že vstup stěny odpovídá statickým požadavkům na místě.
- ▶ V případě potřeby proveďte montáž překladu.

Ventilační jednotka musí být umístěna vertikálně na venkovní stěně.

- Montážní plocha pro připevnění jednotky musí být rovná. Nerovnosti vedou při montáži přístroje k jeho deformaci a mohou mít negativní vliv na jeho funkci.
- Venkovní stěna musí být provedena z vhodného materiálu (např. dřevěných panelů, zdiva), aby mohla být větrací jednotka stabilně připevněna.
- Montáž na omítku je možná i u velmi malých tloušťek stěny, např. při montáži na fasádové panely. Minimální tloušťka se řídí podle použitého fasádního ukončení:

Fasádní ukončení	Minimální tloušťka stěny, resp. fasádního panelu
M-WRG-II ES	30 mm
M-WRG-ESR	20 mm

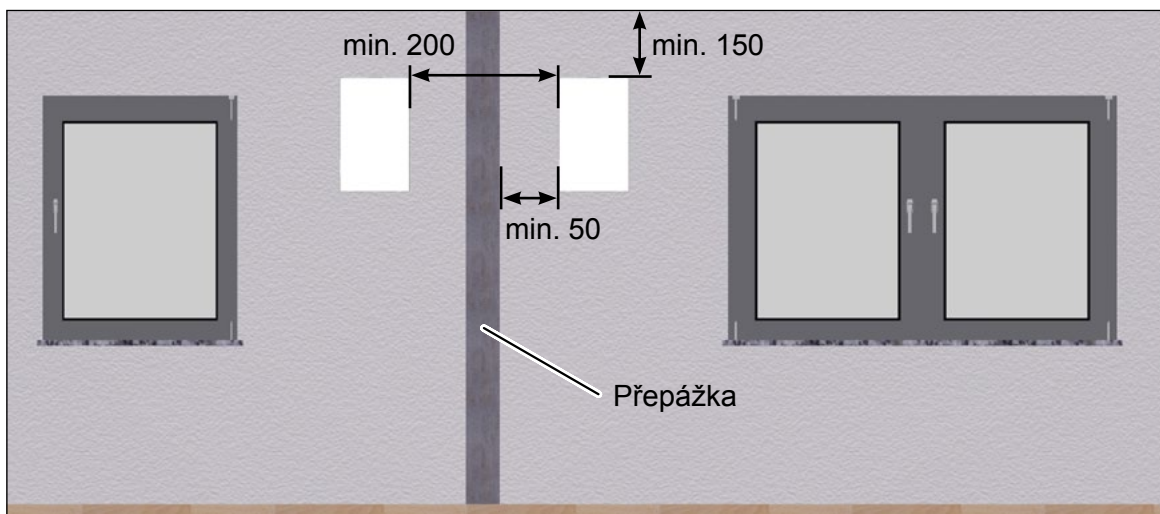
Tab. 2: Minimální tloušťky venkovní stěny

- ▶ Při nástavbách na stěnu (včetně vnitřní a venkovní omítky a izolace) od 47 cm venkovní a odváděcí potrubí délky 100 cm (M-WRG-LR 100, obj. č. 5580).

3.1.2 Umístění ventilační jednotky ve vnitřním prostoru

- Ventilační jednotka musí být instalována tak, aby otvory pro přívod a odvod vzduchu ukazovaly směrem vzhůru.
- Při standardní výšce místnosti 2,5 m je nejlepšího efektu pro výměnu vzduchu dosaženo tehdy, pokud se horní hrana přístroje s otvorem pro přívod a odvod vzduchu nacházejí cca 30 cm od stropu.
 - ▶ Dodržujte následující minimální odstupy (viz obr. 7 na straně 13):
 - Vzdálenost horní hrany větrací jednotky od stropu musí být minimálně 15 cm pro zabránění vzniku vzduchového zkratu.
 - Vzdálenost boční a dolní hrany k sousedním plochám by měla být alespoň 5 cm. Při dodržení tohoto minimálního odstupu může být ventilační jednotka snadněji obsluhována. Také výměna vzduchového filtru pak probíhá bez překážek.
 - boční minimální vzdálenost mezi dvěma větracími jednotkami musí být 200 mm, aby nedocházelo ke vzniku vzduchového zkratu.
 - ▶ Při výškách místnosti přes 2,5 m umístěte větrací jednotku tak, aby obsluha

přístroje nebo údržba filtru mohla probíhat i bez pomůcek (žebříky, schůdky....). Alternativně můžete objednat větrací jednotku s externí variantou obsluhy.



Obr. 7: Minimální boční vzdálenost mezi dvěma větracími jednotkami, rozměry v mm

UPOZORNĚNÍ

Dodržujte při plánování pokyny v tabulce 4 na straně 29. Tato obsahuje informace k typům síťových a řídicích kabelů příslušných větracích jednotek a doporučeným variantám obsluhy.

3.1.3 Volný přístup k větrací jednotce

Větrací jednotka musí být pro provoz a údržbu vždy volně přístupná.

- ▶ Dbejte na to, aby větrací jednotka nebyla při pozdějším vybavování interiéru a instalaci nábytku zastavěna nebo zakryta. V opačném případě nemůže být větrací jednotka obsluhována a nelze provést výměnu filtru. Dodržujte proto volný prostor minimálně 15 mm před krytem větrací jednotky.
- ▶ Dbejte na to, aby přívodní a výstupní otvory přístroje nebyly při pozdějším vybavování místnosti a instalaci nábytku zakryty. V opačném případě může dojít ke zhoršení funkce přístroje.

3.1.4 Elektrická přípojka

Rozsah pracovního napětí větrací jednotky se nachází mezi 85 V~ až 265 V~ / 50-60 Hz.

UPOZORNĚNÍ

Pokud větrací jednotka není vybavena síťovým připojovacím vedením a zásuvkou nebo jinými prostředky k odpojení od sítě, které jsou na každém pólu opatřeny parametry rozpojení kontaktů pro podmínky kategorie přepětí III pro plné odpojení, musí být nainstalováno takové odpojovací zařízení (např. výkonový odpínač) v pevně vedené elektrické instalaci podle příslušných předpisů. Odpojovací zařízení musí být jako takové označeno a musí být snadno dosažitelné.

3.2 Montáž pod omítku

Pro montáž větrací jednotky pod omítku je potřebná montážní sada pro montáž pod omítku M-WRG-II.

- ▶ Věnujte navíc pozornost části „Pokyny pro plánování“ v montážním návodu, které jsou přiloženy k příslušné montážní sadě pro montáž pod omítku (viz část „1.11 Doplňující dokumenty“ na straně 8).

3.3 Montáž s integrací do stěny U²

Pro montáž větrací jednotky pod omítku je potřebná montážní sada U2 pro montáž pod omítku M-WRG-II.

- ▶ Věnujte navíc pozornost části „Pokyny pro plánování“ v montážním návodu, které jsou přiloženy k příslušné montážní sadě pro montáž pod omítku (viz část „1.11 Doplňující dokumenty“ na straně 8).

4 Záruka a ručení

4.1 Záruka

Záruka zaniká v následujících případech:

- Montážní sada nebyla instalována podle montážního návodu.
- Větrací jednotka nebyla instalována podle montážního návodu.
- Montáž větrací jednotky pod omítku nebyla provedena s montážní sadou pod omítku.
- Originální díly/ originální vzduchový filtr byly nahrazeny neoriginálními díly.
- Na montážní sadě/ na ventilační jednotce byly provedeny neschválené úpravy.
- Opravy nebyly provedeny firmou Meltem, resp. příslušnou autorizovanou firmou.
- Větrací jednotka byla provozována bez vzduchového filtru a fasádních ukončení.
- Do záruky nespádají díly rychlého opotřebení, jako např. vzduchové filtry.

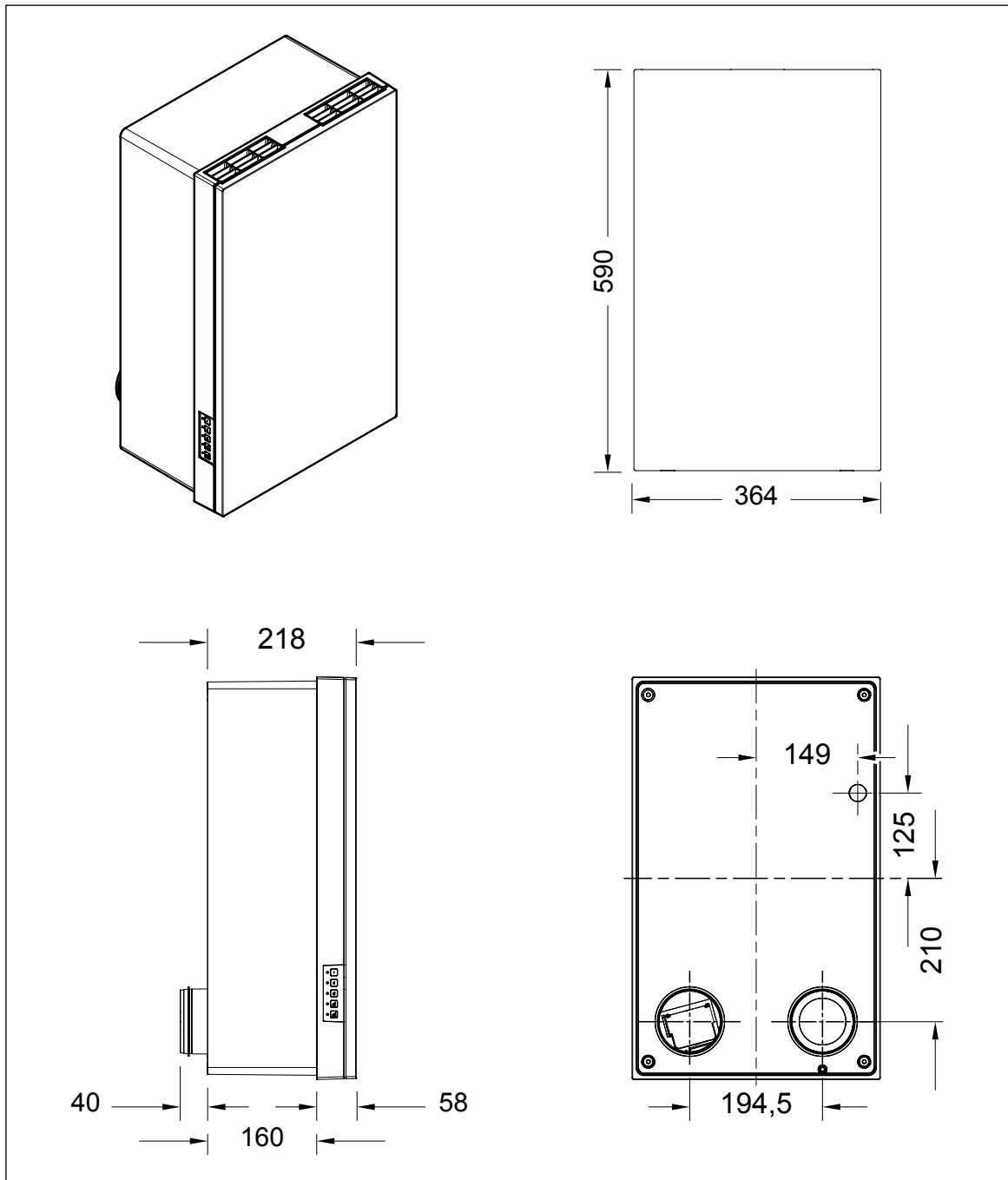
4.2 Ručení

Ručení výrobce zaniká v následujících případech:

- Montážní sada nebyla instalována podle montážního návodu.
- Větrací jednotka nebyla instalována podle montážního návodu.
- Montáž větrací jednotky pod omítku nebyla provedena s montážní sadou pod omítku.
- Originální díly/ originální vzduchový filtr byly nahrazeny neoriginálními díly.
- Na montážní sadě/ na ventilační jednotce byly provedeny neschválené úpravy.
- Opravy nebyly provedeny firmou Meltem, resp. příslušnou autorizovanou firmou.
- Větrací jednotka byla provozována bez vzduchového filtru a fasádních ukončení.

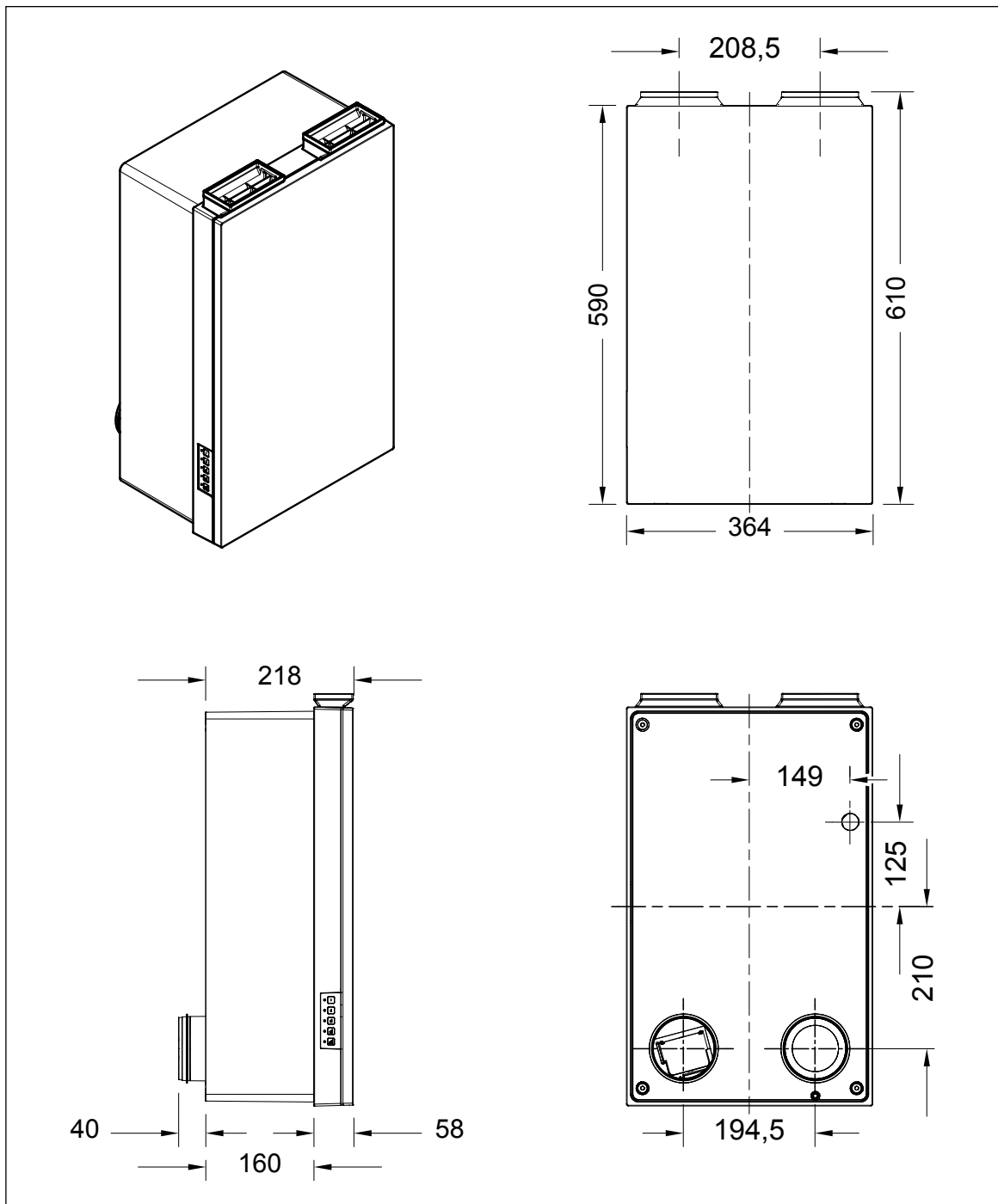
5 Rozměry

5.1 Větrací jednotka bez adaptéru kanálu



Obr. 8: Větrací jednotka M-WRG-II bez adaptéru kanálu, rozměry v mm

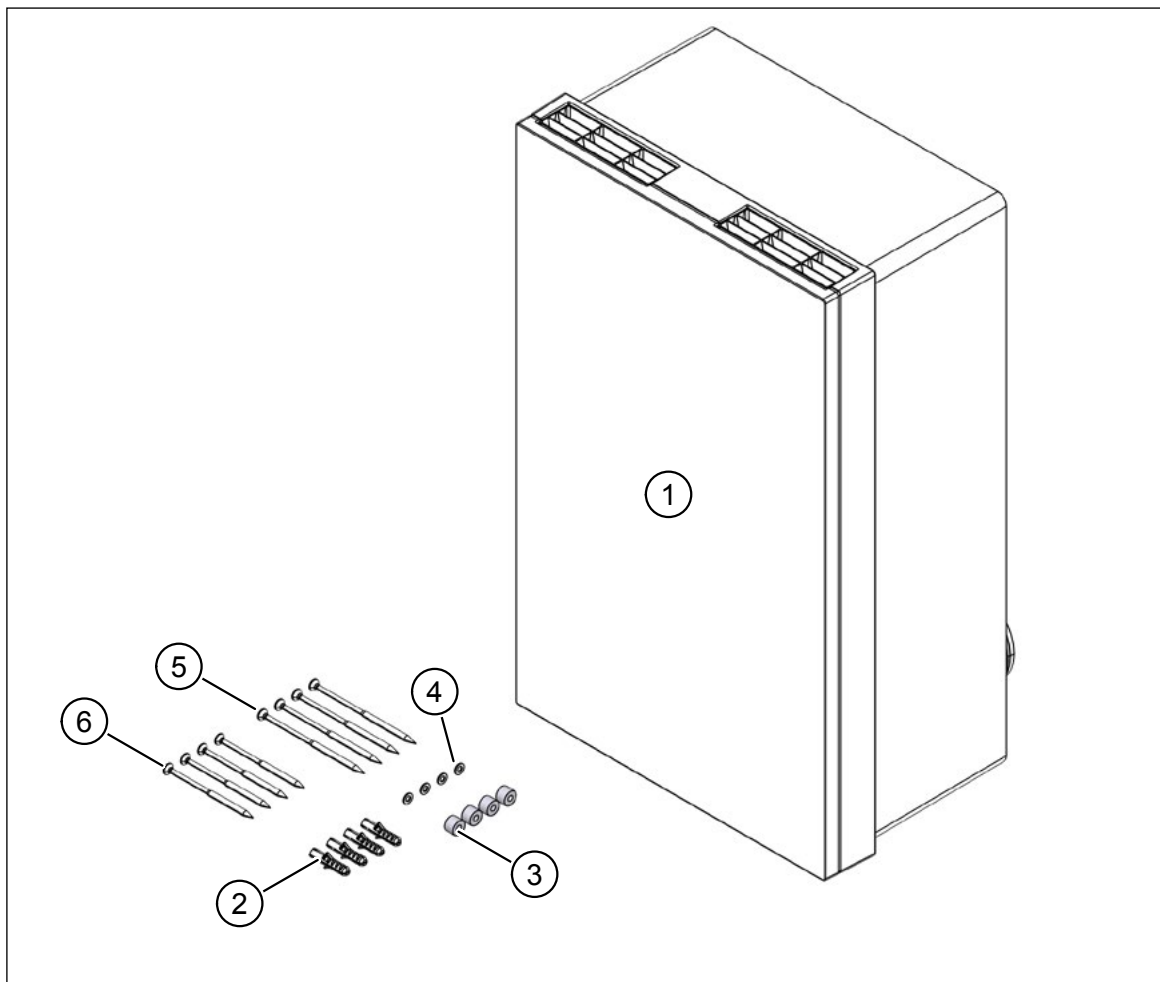
5.2 Větrací jednotka s adaptéry kanálu



Obr. 9: Větrací jednotka M-WRG-II s adaptéry kanálu, rozměry v mm

6 Rozsah dodávky

6.1 Větrací jednotka M-WRG-II



Obr. 10: Rozsah dodávky větrací jednotky M-WRG-II

Pol.	Popis	Počet
1	Větrací jednotka	1x
2	Hmoždinky S8	4x
3	Centrovací pomůcka	4x
4	Podložka 5,3 x 10 mm	4x
5	Šroub s křížovou hlavou 5 x 120 mm pro montáž na omítku	4x
6	Šroub s křížovou hlavou 5 x 100 mm pro montáž pod omítku	4x
-	Provozní návod	1x
-	Návod k montáži	1x
-	Instalační návod k napojení řídicího kabelu v závislosti na typu větrací jednotky	1x

6.2 Potřebný montážní materiál

Pro montáž na omítku a integrovanou montáž do stěny U2 je potřebný přídatný montážní materiál, který je nutno objednat odděleně.

6.2.1 Montáž na omítku přístrojů konstrukční řady M-WRG-II P

Typ	Obj.č.	Popis
M-WRG-II M/AP-KA	735004	Montážní sada na omítku, skládající se z vrtacích šablon pro větrací jednotku a fasádního ukončení z nerezové oceli, včetně venkovního a odváděcího potrubí DN 100, 2 x 0,5 m, odváděcí potrubí s přípojkou kondenzátu s ½" vnějším závitem
M-WRG-II KA	731000	Pouze pro montáž na omítku s přípojkou kanálů: Kanálový adaptér pro připojení kanálu při pokládce plochého kanálu na omítku, pro přístroje na omítce, přípojka přes tvarovku s objímkou nebo úhlový díl plochého kanálu M-WRG-FK-W

6.2.2 Montáž na omítku přístrojů konstrukční řady M-WRG-II E

Typ	Obj.č.	Popis
M-WRG-II M/AP	735002	Montážní sada na omítku, skládající se z vrtacích šablon pro větrací jednotku a fasádního ukončení z nerezové oceli, včetně venkovního a odváděcího potrubí DN 100, 2 x 0,5 m
M-WRG-II KA	731000	Pouze pro montáž na omítku s přípojkou kanálů: Kanálový adaptér pro připojení kanálu při pokládce plochého kanálu na omítku, pro přístroje na omítce, přípojka přes tvarovku s objímkou nebo úhlový díl plochého kanálu M-WRG-FK-W

6.2.3 Montáž s integrací do stěny U2

Typ	Obj.č.	Popis
M-WRG-II U ² AK	731001	Souprava adaptéru U ² , potřebná pro montáž jednotek M-WRG-II do montážní sady U ²
M-WRG-II U ² AD/WS	735100	Kryt U ²

7 Přehled konstrukčních skupin

7.1 Větrací jednotka - nasazené víko

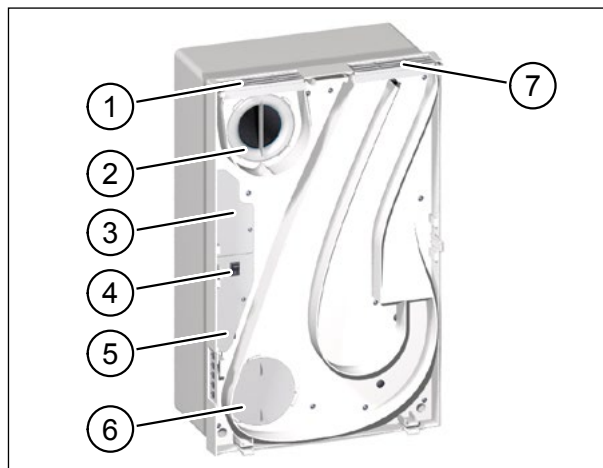
Pol.	Označení
1	Korpus
2	Víko přístroje
3	Fóliová klávesnice k volbě 5 stupňů ventilace



Obr. 11: Větrací jednotka - nasazené víko

7.2 Větrací jednotka - sejmuté víko

Pol.	Označení
1	Mřížka odvádění vzduchu
2	Výstupní filtr s prstencem filtru
3	Kryt nad elektronikou shora
4	Síťový spínač
5	Kryt nad elektronikou zdola
6	Filtr venkovního vzduchu s víkem filtru
7	Mřížka přívodu vzduchu

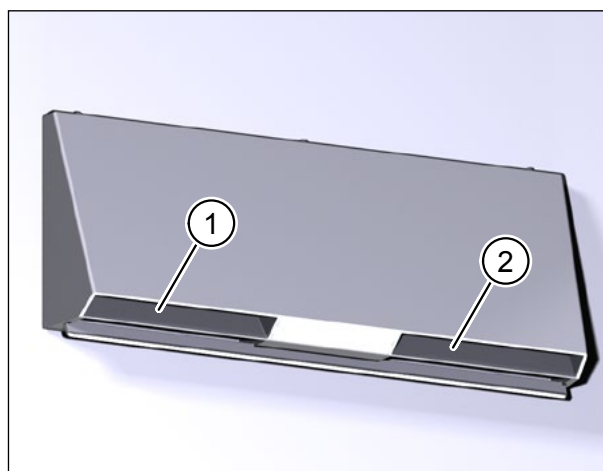


Obr. 12: Větrací jednotka - sejmuté víko

7.3 Fasádní ukončení

Obr. 13 znázorňuje fasádní ukončení M-WRG-II ES jako příklad.

Pol.	Označení
1	Otvor k odvádění výstupu vzduchu
2	Otvor k nasávání venkovního vzduchu



Obr. 13: Fasádní ukončení

8 Potřebné nástroje a pomocné látky

8.1 Montáž na omítku

- Vrtačka s jádrovým vrtákem Ø 120 mm
- Lepicí páska k fixaci vrtací šablony
- křížové šroubováky, sada
- Materiál k uzavření větracích potrubí při omítání (např. papír)
- Frézka na drážky ve stěnách
- Montážní pěna s certifikací abP (doporučení: pěna, nevytvářející tlak)
- Pila na zkrácení větracího potrubí
- Příklepová vrtačka s vrtákem 8 mm do kamene
- Drážkové šroubováky, sada
- Šroubovák Torx TX10
- Vodováha

8.2 Montáž pod omítku

- křížové šroubováky, sada
- drážkové šroubováky, sada
- šroubovák Torx TX10

9 Všeobecné montážní pokyny

UPOZORNĚNÍ

- Montáž musí být provedena podle všeobecně uznávaných pravidel techniky.
- Přípojky k sousedícím konstrukčním dílům musí být provedeny tak, aby byly schopny vyrovnávat pohyby mezi sousedícími plochami.
- Utěsněte přípojky, vystavené prudkému dešti pomocí pásků, profilů nebo těsnícími látkami tak, aby splňovaly očekávaná zatížení.

⚠ VAROVÁNÍ

Dodržování preventivních předpisů

- ▶ Při zařizování montážního místa dodržujte preventivní předpisy.
- ▶ Venkovní oblast zajistěte proti spadnutí dílů

9.1 Montáž na omítku/pod omítku

Tento návod popisuje montáž větrací jednotky na omítku/pod omítku.

- Proveďte pro montáž na omítku kroky podle odstavců „10 Montáž na omítku“ na straně 23 a „11 Instalace větrací jednotky“ od strany 33.
- Proveďte pro montáž pod omítku kroky podle odstavců „11 Instalace větrací jednotky“ od strany 33. Instalace větrací jednotky následuje po provedení prací dle montážního návodu pro montážní sady pod omítku (viz část „1.11 Doplnující dokumenty“ na straně 8).
- Proveďte pro montáž U2 s integrací do stěny kroky podle odstavců „11 Instalace větrací jednotky“ od strany 33. Instalace větrací jednotky následuje po provedení prací dle montážního návodu pro montážní sady U2 (viz část „1.11 Doplnující dokumenty“ na straně 8).

9.2 Odpojení síťového kabelu

Větrací jednotka je při instalaci připojována k síti síťovým kabelem.

NEBEZPEČÍ

Životu nebezpečná napětí.

- Elektrické instalace smí provádět pouze kvalifikovaný elektrikář.
- Pro elektrické instalace platí ustanovení norem VDE, resp. speciální bezpečnostní ustanovení Vašeho státu.
- ▶ Síťový kabel, připravený pro připojení na ventilační jednotce, odpojte před prováděním instalace nebo údržby na všech pólech od síťové přípojky.
- ▶ Dodržujte pět bezpečnostních pravidel (DIN VDE 0105-100) při práci na elektrických zařízeních:
 - Odpojení (odpojení všech pólů zařízení od dílů pod napětím)
 - Zajištění proti opětovnému zapnutí
 - Zajištění vypnutí elektrického napájení
 - Uzemnit a zkratovat
 - Sousedící díly pod napětím zakrýt nebo oddělit

10 Montáž na omítku

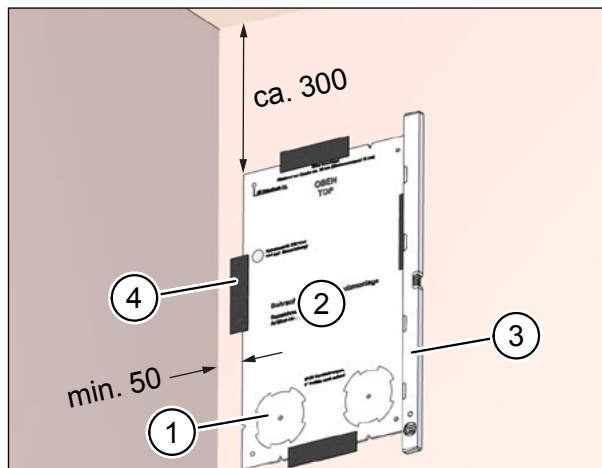
10.1 Označení polohy pro vrtání otvorů pomocí vrtací šablony

- ▶ Vytlačte perforované výřezy (Pol. 1 v obr. 14) pro otvory z vrtací šablony.
- ▶ Nasadte vrtací šablonu (Pol. 2 v obr. 14) na místě montáže na vnitřní stěnu.

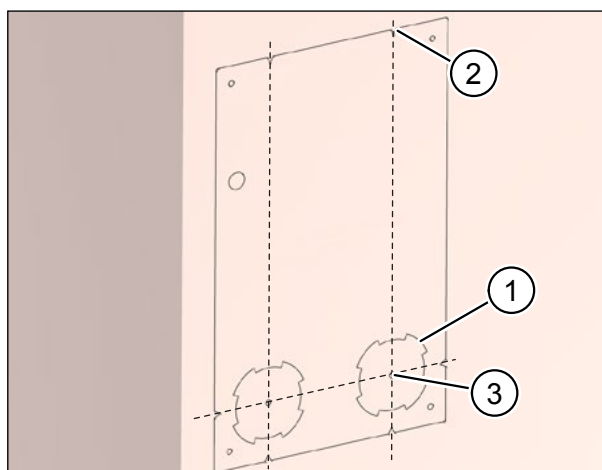
UPOZORNĚNÍ

Dodržujte potřebné vzdálenosti cca 300 mm ke stropu a nejméně 50 mm k boční stěně.

- ▶ Nastavte vrtací šablonu pomocí vodováhy (Pol. 3 v obr. 14).
- ▶ Zafixujte vrtací šablonu pomocí lepicí pásky (Pol. 4 v obr. 14).
- ▶ Zkontrolujte znovu nastavení šablony pomocí vodováhy.
- ▶ Označte obrysy (Pol. 1 v obr. 15) vyražených kontur pro otvory na vnitřní stěně.
- ▶ Označte šest drážek (Pol. 2 v obr. 15) ve vrtací šabloně na vnitřní stěně.
- ▶ Vrtací šablonu sejměte.
- ▶ Vytvořte křížky (Pol. 3 v obr. 15) pro jádrové vrty pomocí šesti označených drážek.
- ▶ Zkontrolujte značení pro jádrové vrty podle obr. 15.



Obr. 14: označení polohy jádrových vrů



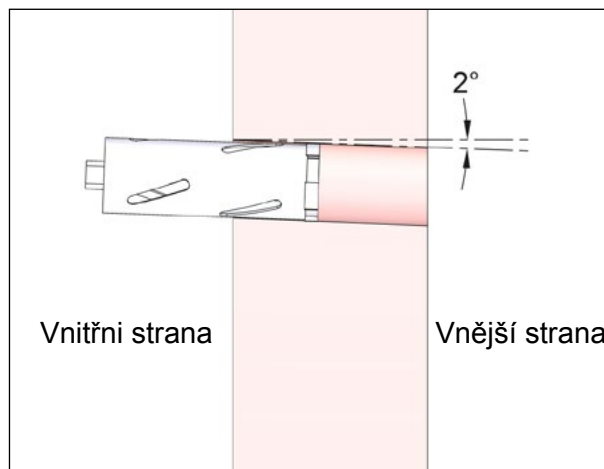
Obr. 15: Značky na vnitřní stěně

10.2 Vytvoření jádrových vrtů

- ▶ Vytvořte oba jádrové vrtý Ø 120mm podle obrázku 16.

UPOZORNĚNÍ

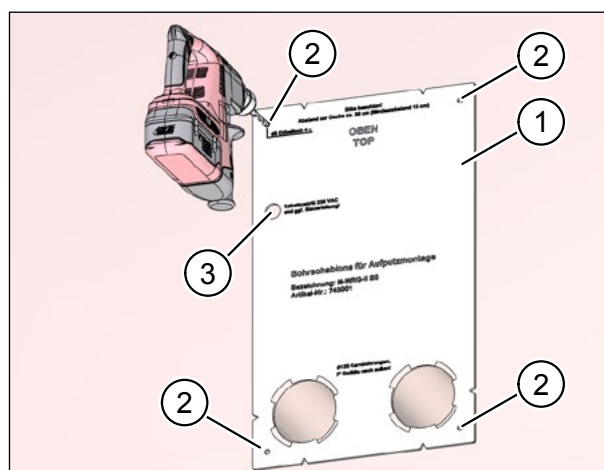
Bezpodmínečně dodržte potřebný spád vrtů 2° z vnitřní strany k vnější straně stěny. Jen tak může být vznikající kondenzát odváděn pomocí výstupního potrubí.



Obr. 16: Vytvoření jádrových vrtů

10.3 Vytvoření vrtů pro hmoždinky a označení pro připojovací kabel

- ▶ Nasadte vrtací šablonu (Pol. 1 v obr. 17) přesně na oba jádrové vrtý.
- ▶ Označte čtyři vrtý (Pol. 2 v obr. 17) pro hmoždinky k montáži větrací jednotky na vnitřní stěnu.
- ▶ Označte polohu kabelového výstupu pro síťový a řídicí kabel (Pol. 3 v obr. 17) větrací jednotky. Značení označuje konec drážky ve stěně pro řídicí a síťový kabel, kterou ještě musíte vytvořit.
- ▶ Vrtací šablonu opět sejměte.
- ▶ Vyvrtejte čtyři otvory pro hmoždinky o Ø 8 mm a hloubce 60 mm.



Obr. 17: Vrtý pro hmoždinky a označení pro připojovací kabel

10.4 Odvádění kondenzátu výstupním potrubím

Při používání větracích jednotek M-WRG-II P je nutno počítat s odváděním kondenzátu. Za tímto účelem je nabízena sada M-WRG-II LR 50-KA, obj.č. 735200 s následujícími komponenty:

- Venkovní vzduchové potrubí, DN 100, 0,5 m (Pol. 1 v obr. 18)
- Odváděcí potrubí DN 100, 0,5 m (Pol. 2 v obr. 18), s přípojkou s 1/2" vnějším závitem (Pol. 3 v obr. 18) a bariérou (Pol. 4 v obr. 18) k zadržování kondenzátu.

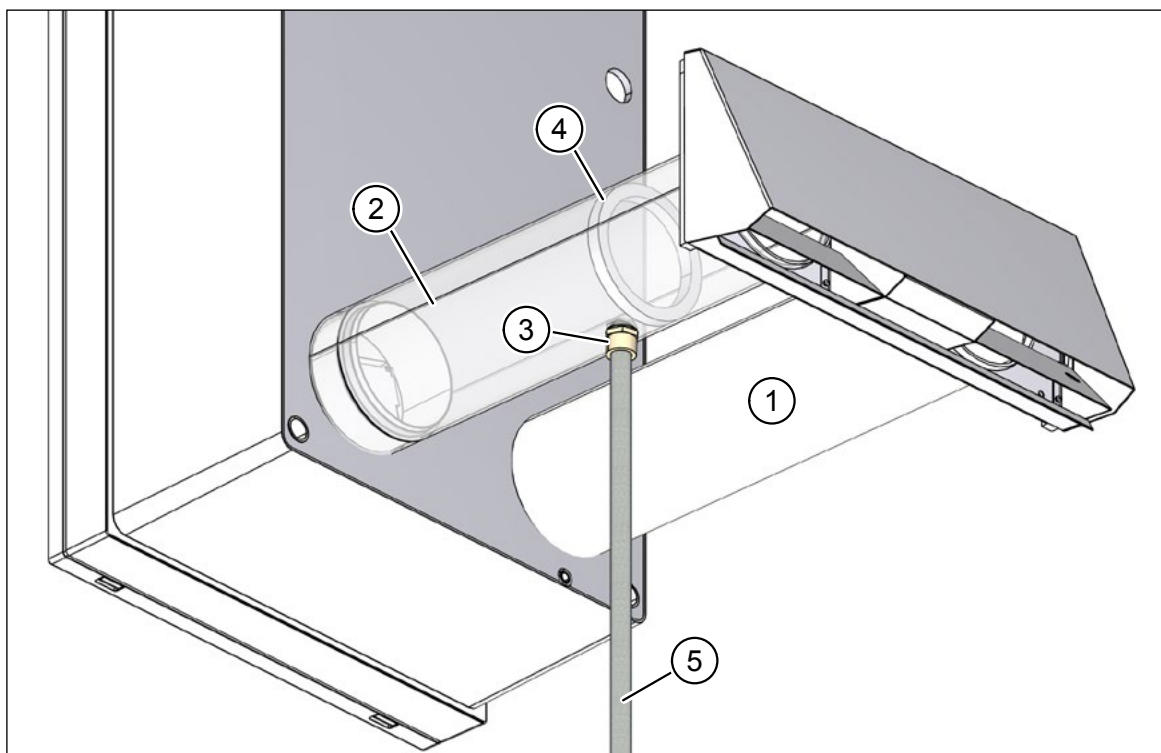
Pro jednotky M-WRG-II E není odvádění kondenzátu potřebné za následujících podmínek:

- Větrací jednotka je používána podle pravidel „Používání v souladu s určením“ (viz část 2.5 na straně 11) a kapitolou „Pravidla pro správné používání“, které jsou popsány v provozním návodu.
- Následkem velmi vysoké vlhkosti vzduchu nedochází k žádným mimořádným zatížením.

UPOZORNĚNÍ

Dodržujte při výrobě přípojky kondenzátu následující body:

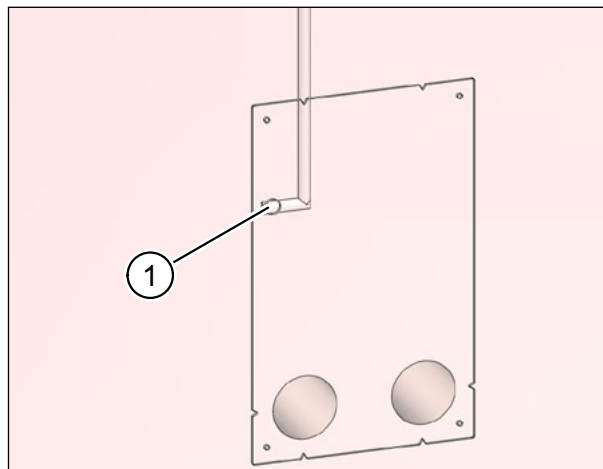
- Odvádění kondenzátu musí být zajištěno stavebně.
- Zabraňte přenášení zápachů instalací protizápachového uzávěru.
- Odvod kondenzátu připojte podle možností na přípojku pro odvádění splaškové vody.
- Chraňte potrubí pro odvádění kondenzátu (Pol. 5 v obr. 18) v chladných oblastech před mrazem, např. instalací za izolaci fasády.



Obr. 18: Odvádění kondenzátu výstupním potrubím

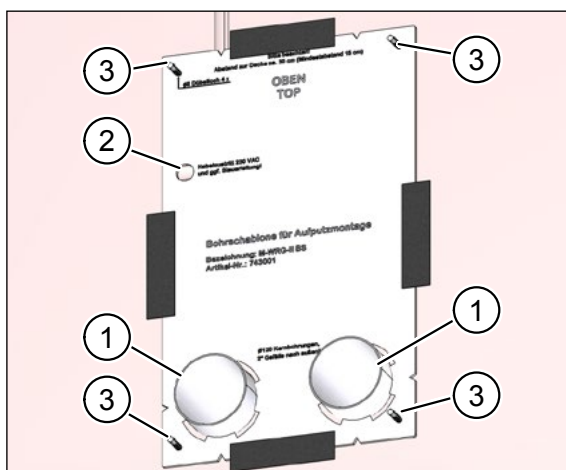
10.5 Frézování drážek pro připojovací kabel

- ▶ Vyfrézujte vycházející z průchodky kabelu (Pol. 1 v obr. 19) drážku ve stěně pro síťový a řídicí kabel.
- ▶ Nasadte vrtací šablonu (Pol. 2 v obr. 20) na vnitřní stěnu.
- ▶ Zafixujte vrtací šablonu pomocí čtyř hmoždinek S8 (Pol. 3 v obr. 20).
- ▶ Nastavte vrtací šablonu pomocí vodováhy a zafixujte ji pomocí lepicí pásky.

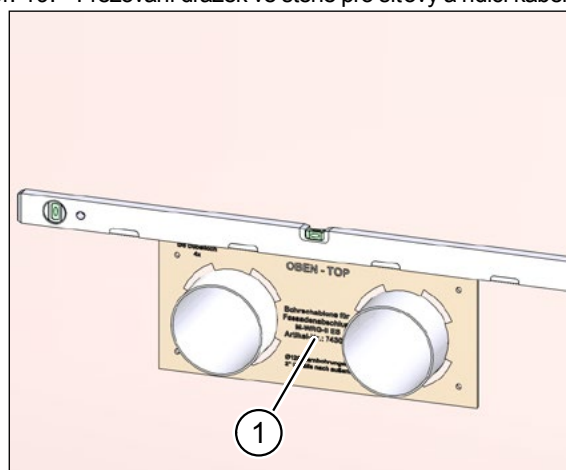


Obr. 19: Frézování drážek ve stěně pro síťový a řídicí kabel

10.6 Nasazení potrubí pro větrání



Obr. 20: Potrubí větrání na vnitřní stejně



Obr. 21: Potrubí větrání na vnější straně stěny

UPOZORNĚNÍ

Připravte odborně plochy prostupu pro větrací potrubí.

- ▶ Protáhněte obě větrací potrubí (Pol. 1 v obr. 20) jádrovými vrty tak, aby na vnitřní a vnější stěně přesahovala. Větrací potrubí jsou na vnitřní stěně fixována vrtací šablonou pro větrací jednotku (Pol. 2 v obr. 20).
- ▶ Nasuňte vrtací šablonu pro fasádní zakončení (Pol. 1 v obr. 21) přes větrací potrubí.
- ▶ Nastavte vrtací šablonu pro fasádní ukončení tak, aby větrací potrubí probíhala z vnitřní stěny na vnější stěnu se spádem 2°.

UPOZORNĚNÍ

Bezpodmínečně dodržte potřebný spád vrtů 2° od vnitřní strany k vnější straně stěny. Jen tak může být vznikající kondenzát odváděn pomocí výstupního potrubí.

- ▶ Nastavte vrtací šablonu pro fasádní zakončení pomocí vodováhy

10.7 Zhotovení otvorů pro fasádní ukončení

- ▶ Zhotovte otvory pro fasádní ukončení.
- ▶ Zafixujte vrtací šablonu dodanými hmoždinkami a šrouby.
- ▶ Zkontrolujte přesah větracích potrubí přes vnější stěnu na základě následující tabulky (v závislosti na fasádním ukončení viz také montážní návod pro fasádní ukončení v části 1.11 na straně 8):

Fasádní ukončení	Přesah
Nerezové zakončení, M-WRG-II ES	5 - 10 mm přes omítnutou venkovní stěnu
Nerezová sada potrubí, M-WRG-ESR	25 - 30 mm přes omítnutou venkovní stěnu

Tab. 3: Přesah ventilačního potrubí přes venkovní stěnu

- ▶ Upravte přesah případně posunutím větracího potrubí

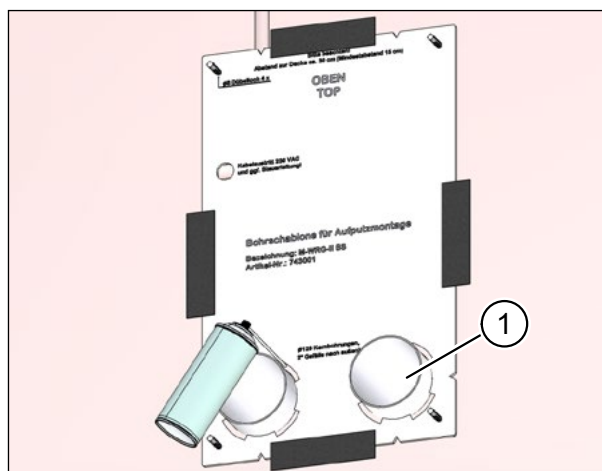
10.8 Fixace větracích potrubí a zapění montážní pěnou

- ▶ Vyplňte netěsnosti (Pol. 1 v obr. 22) obou vrtacích šablon na vnitřní a vnější stěně montážní pěnou pro předběžnou fixaci větracích potrubí.
- ▶ Znovu zkontrolujte polohu větracích potrubí.

UPOZORNĚNÍ

Bezpodmínečně dodržte potřebný spád vrtů 2° od vnitřní strany k vnější straně stěny. Jen tak může být vznikající kondenzát odváděn pomocí výstupního potrubí.

- ▶ Vyčkejte až do vytvrzení montážní pěny.
- ▶ Odstraňte vrtací šablony z vnitřní a vnější stěny.
- ▶ Dutiny mezi jádrovými vrty a větracím potrubím vyplňte montážní pěnou.
- ▶ Vyčkejte až do vytvrzení montážní pěny.



Obr. 22: Fixace větracích potrubí

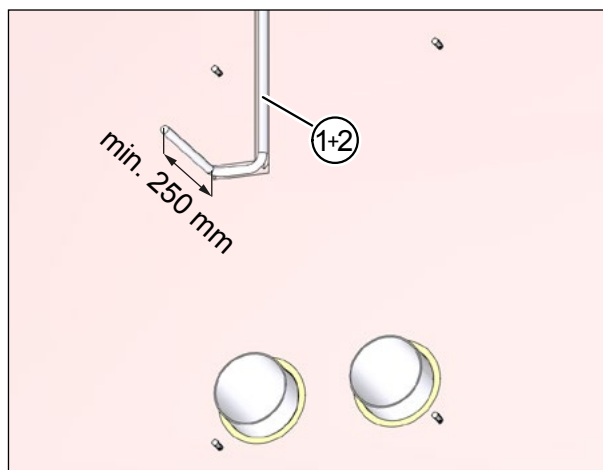
10.9 Pokládka připojovacího kabelu

⚠ NEBEZPEČÍ

Životu nebezpečná napětí.

- Elektrické instalace smí provádět pouze kvalifikovaný elektrikář.
- Pro elektrické instalace platí ustanovení norem VDE, resp. speciální bezpečnostní ustanovení Vašeho státu.
- ▶ Síťový kabel, připravený pro připojení na ventilační jednotce, odpojte před prováděním instalace nebo údržby na všech pólech od síťové přípojky.
- ▶ Dodržujte pět bezpečnostních pravidel (DIN VDE 0105-100) při práci na elektrických zařízeních:
 - Odpojení (odpojení všech pólů zařízení od dílů pod napětím)
 - Zajištění proti opětovnému zapnutí
 - Zajištění vypnutí elektrického napájení
 - Uzemnit a zkratovat
 - Sousedící díly pod napětím zakrýt nebo oddělit

- ▶ Síťový kabel (Pol. 1 v obr. 23) a případný řídicí kabel (Pol. 2 v obr. 23) pokládejte s přesahem kabelu cca 250 mm přes stěnu.
- ▶ Síťový a případně řídicí kabel zafixujte.



Obr. 23: Pokládka připojovacího kabelu

UPOZORNĚNÍ

- Tab. 4 na straně 29 a tab. 5 na straně 30 obsahují přehled doporučených typů kabelů pro síťové a řídicí přípojky.
- Jeden řídicí kabel je potřebný pouze u určitých typů ventilačních jednotek.
- Větrací jednotka je externím řídicím vstupem vybavována sériově. Při použití tohoto řídicího vstupu je potřebný síťový kabel NYM-J 4 x 1,5 mm².

10.9.1 Typy kabelů

Obj.č.	Typ větrací jednotky	Typ síťového kabelu	Typ řídicího kabelu
700000 (*) 700001 (*) 700002 (*) 701000 (*) 701001 (*) 701002 (*)	M-WRG-II P M-WRG-II P-F M-WRG-II P-FC M-WRG-II E M-WRG-II E-F M-WRG-II E-FC	NYM-J 3x1,5 mm ² nebo NYM-J 4x1,5 mm ² (**)	Bez řídicího kabelu
700010 700011 700012 701010 701011 701012	M-WRG-II P-T M-WRG-II P-T-F M-WRG-II P-T-FC M-WRG-II E-T M-WRG-II E-T-F M-WRG-II E-T-FC	NYM-J 3x1,5 mm nebo NYM-J 4x1,5 mm ² (**)	— dotykový senzor InControl: J-Y (St) Y 10x2x0,6 mm / J-Y (St) Y 10x2x0,8 mm — třístupňový přepínač: J-Y (St) Y 4x2x0,6 mm / J-Y (St) Y 4x2x0,8 mm — BCD-kódování: — J-Y (St) Y 4x2x0,6 mm / J-Y (St) Y 4x2x0,8 mm
700020 700021 700022 701020 701021 701022	M-WRG-II P-M M-WRG-II P-M-F M-WRG-II P-M-FC M-WRG-II E-M M-WRG-II E-M-F M-WRG-II E-M-FC	NYM-J 3x1,5 mm ² nebo NYM-J 4x1,5 mm ² (**)	Řídicí technika budovy, Modbus, Loxone, KNX: J-Y (St) Y 2x2x0,6 mm / J-Y (St) Y 2x2x0,8 mm
700030 700031 700032 701030 701031 701032	M-WRG-II P-S 485 M-WRG-II P-S 485-F M-WRG-II P-S 485-FC M-WRG-II E-S 485 M-WRG-II E-S 485-F M-WRG-II E-S 485-FC	NYM-J 3x1,5 mm ² nebo NYM-J 4x1,5 mm ² (**)	Síťový Touch Control: J-Y (St) Y 2x2x0,6 mm / J-Y (St) Y 2x2x0,8 mm

Tab. 4: Přiřazení typů síťových a řídicích kabelů k příslušnému typu větrací jednotky

- (*) Pro montáž těchto typů větracích jednotek v montážní sadě M-WRG-II M-U2 doporučujeme pro obsluhu větracích jednotek čtyřstupňový bezdrátový spínač M-WRG-FT (obj.č. 5478-20), resp. dálkové ovládání M-WRG-FBH (obj.č. 5478-10).
- (**) Při použití externího řídicího vstupu

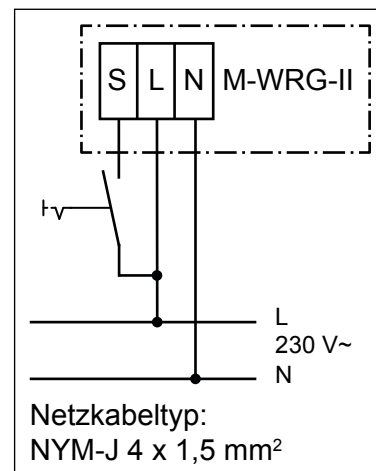
10.9.2 Externí vstup řízení

Sériovým externím vstupem řízení má přístroj M-WRG-II k dispozici další vstupní svorku pro 230 V~ (rozsah pracovního napětí: 85 V~ až 265 V~ / 50-60 Hz), na kterou může být připojen spínač, časovací hodiny, pohybový hlásič atd.

Externí vstup zařízení je vybaven doběhovým relé, pomocí kterého můžete nastavovat zpoždění zapnutí a dobu doběhu:

- Zpoždění zapínání: Přístroj M-WRG-II se zapne až po uplynutí nastavené doby.
- Doba doběhu: Přístroj M-WRG-II se až po uplynutí nastavené doby přepne do předtím aktivního programu větrání.

Ve spojení s opcí M-WRG-II O/NOF, obj.č. 721004 je možné odvětrávání místností bez oken podle DIN 18017-3.



Obr. 24: Schéma zapojení pro ext. řídicí vstup

10.9.3 Opce M-WRG-II O/EGG-AUS

Obj.č.	Opce M-WRG-II O/EGG-AUS	Typ řídicího kabelu
721003	Vstup „Vypínání jednotky“ např. pomocí externího kouřového hlásiče nebo okenního kontaktu	J-Y (St) Y 2x2x0,6 mm / J-Y (St) Y 2x2x0,8 mm
	Bezpotenciálový výstup poruchového hlášení	J-Y (St) Y 2x2x0,6 mm / J-Y (St) Y 2x2x0,8 mm

Tab. 5: Opce M-WRG-II O/EGG-AUS

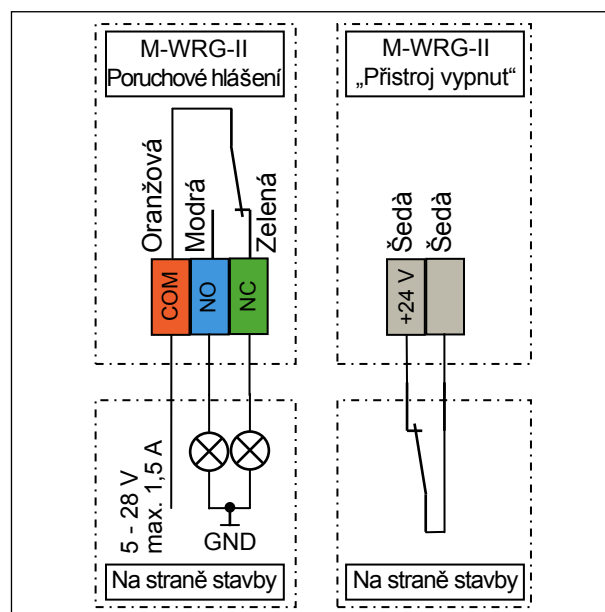
— Třípólová přípojka pro výstup poruchového hlášení

— Dvoupólová přípojka pro vstup „Vypnutí přístroje“

Doporučujeme použití oddělených kabelů pro vstup a výstup.

UPOZORNĚNÍ

Opce M-WRG-II O/EGG-AUS musí být instalována výrobcem.



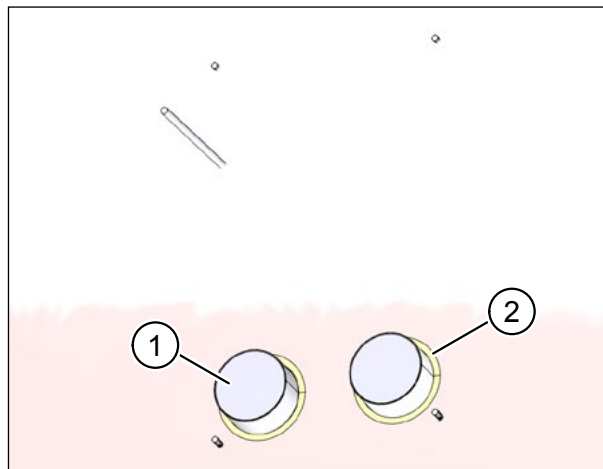
Obr. 25: Schéma zapojení pro opci M-WRG-II O/EGG-AUS

10.10 Omítání vnitřní stěny

UPOZORNĚNÍ

Připravte odborně podklad před omítnutím.

- ▶ Uzavřete před omítáním oba otvory větracích potrubí lepicí páskou (Pol. 1 v obr. 26) nebo jiným vhodným materiálem.
- ▶ Odřízněte montážní jednu (Pol. 2 v obr. 26) rovnoběžně s hrubou stěnou.
- ▶ Omítněte kabelové kanály.
- ▶ Omítněte vnitřní stěnu až k větracím potrubím.



Obr. 26: Omítání vnitřní stěny

Omítka vytváří vzduchotěsnou rovinu na vnitřní stěně. Montážní pěna není pokládána za vzduchotěsnou rovinu.

UPOZORNĚNÍ

Při dodatečné montáži větrací jednotky na omítku je vnitřní stěna již omítnuta.

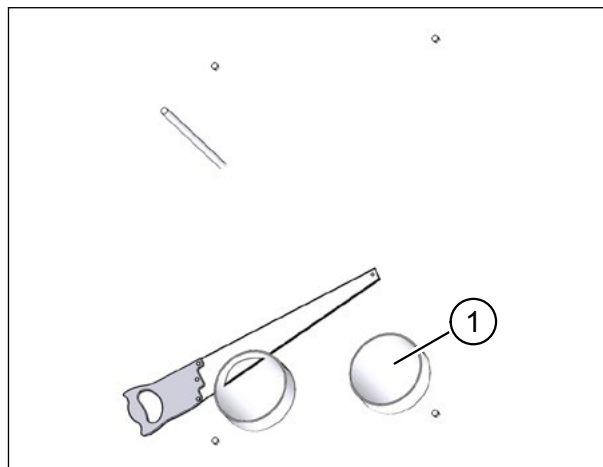
- ▶ V takovém případě odstraňte montážní pěnu až na hrubou stěnu a omítněte následně dutinu kolem větracího potrubí. Omítka vytváří vzduchotěsnou rovinu na vnitřní stěně. Montážní pěna není pokládána za vzduchotěsnou rovinu.

10.11 Zkrácení větracího potrubí na vnitřní stěně

- ▶ Odřízněte větrací potrubí (Pol. 1 v obr. 27) na vnitřní stěně tak, aby byla v zákrytu s vnitřní omítkou.
- ▶ Z větracích potrubí na vnitřní stěně odstraňte jehly.

UPOZORNĚNÍ

Pokud ventilační potrubí nezbavíte jehel, vzniká riziko poškození těsnění na ventilační jednotce.



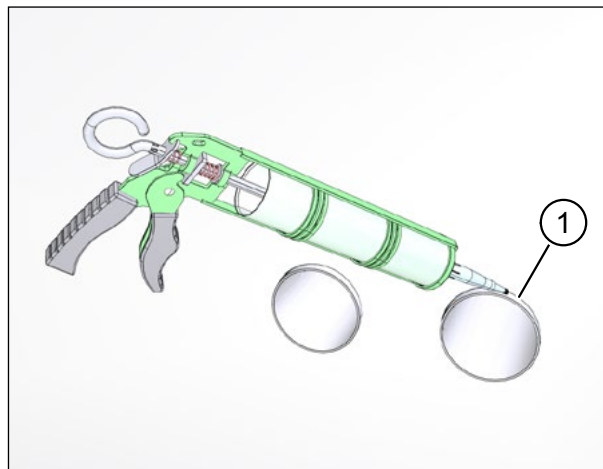
Obr. 27: Zkrácení větracího potrubí na vnitřní stěně

10.12 Utěsnění ventilačního potrubí na venkovní stěně

UPOZORNĚNÍ

Pokud venkovní omítka ventilační potrubí těsně obklopuje, můžete přeskočit pracovní operace, uvedené v této části.

- ▶ Srazte obě hrany prostupu pro potrubí (Pol. 1 v obr. 20) v úhlu cca 5x45° pro vytvoření volného prostoru pro izolační spáry trvale elastickou těsnicí látkou.
- ▶ Vyplňte takto vzniklé spáry hran prostupů po obvodu trvale elastickou těsnicí látkou na venkovní straně.



Obr. 28: Utěsnění ventilačního potrubí na venkovní stěně

UPOZORNĚNÍ

Používejte pouze těsnicí látku bez obsahu rozpouštědel, pokud tuto látku nanášíte na styropor.

10.13 Montáž fasádního ukončení

⚠ VÝSTRAHA

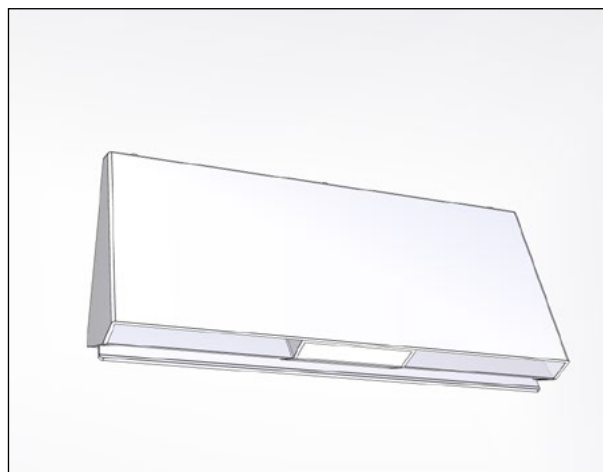
Provoz bez fasádního ukončení není přípustný.

Věnujte pozornost tomu, že ventilační jednotka nesmí být z bezpečnostních důvodů provozována bez fasádního ukončení.

- ▶ Namontujte fasádní ukončení na venkovní stěně.

UPOZORNĚNÍ

Instalace fasádního ukončení je popsána v samostatném montážním návodu (viz část „1.11 Doplňující dokumenty“ na straně 8).

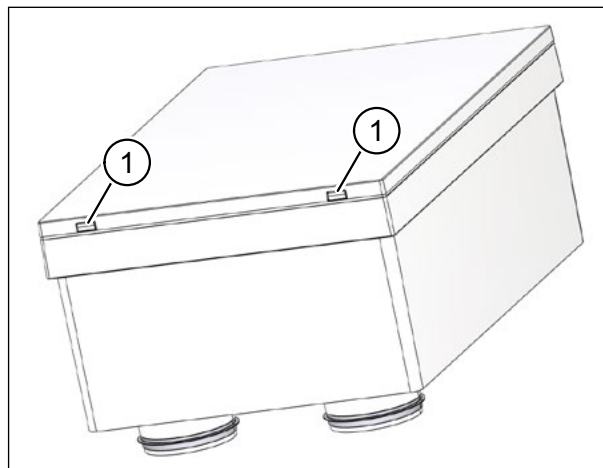


Obr. 29: Montáž fasádního ukončení

11 Instalace větrací jednotky

11.1 Sejmutí víka z větrací jednotky

- ▶ Stiskněte oběma palci oba aretační háky (Pol. 1 v obr. 30) na dolní straně větrací jednotky. Víko jednotky se uvolní.
- ▶ Sáhnete současně ukazováčky do spáry mezi víkem přístroje a korpusem a víko přístroje zdvihnete.



Obr. 30: Sejmutí víka z větrací jednotky

11.2 Nasazení montážních šroubů do větrací jednotky pomocí centrovacích pomůcek

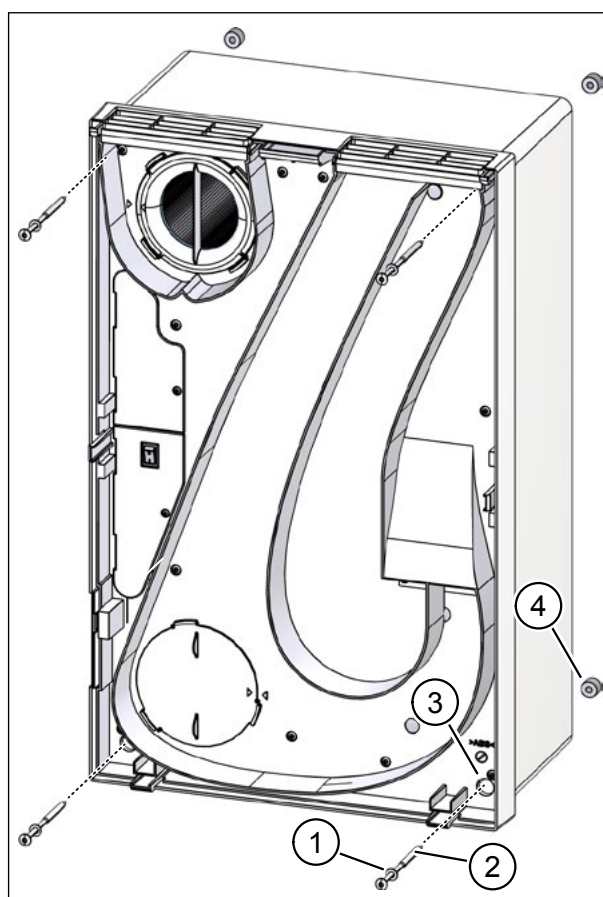
- ▶ Vyjměte ze sady větrací jednotky 4 křížové šrouby velikosti 5 x 100 mm, resp. 5 x 120 mm, 4 podložky a čtyři centrovací pomůcky (viz obr. 10 na straně 18).

UPOZORNĚNÍ

Při volbě křížových šroubů dodržujte následující pravidlo:

- Používejte pro montáž na omítku křížové šrouby délky 5 x 120 mm.
- Používejte pro montáž pod omítku, resp. integrovanou montáž do stěny U² křížové šrouby délky 5 x 100 mm.

- ▶ Nasadte podložky (Pol. 1 v obr. 31) na křížové šrouby (Pol. 2 v obr. 31) a zaveďte je do otvorů v korpusu (Pol. 3 v obr. 31).
- ▶ Zašroubujte čtyři centrovací pomůcky (Pol. 4 v obr. 31) na zadní straně na čtyři křížové šrouby tak daleko, aby hrot křížového šroubu vyčníval cca 10 mm nad centrovací pomůcky.



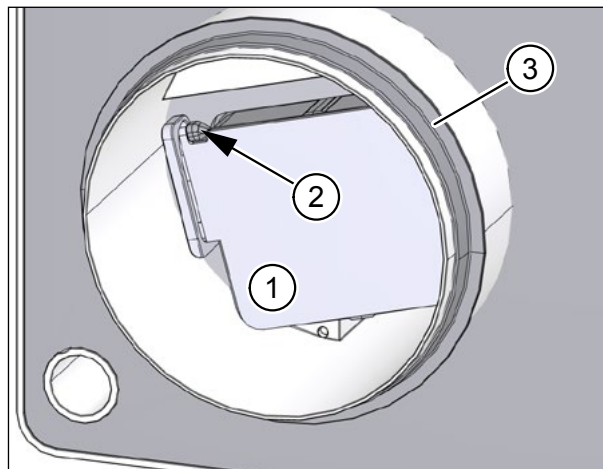
Obr. 31: Nasazování montážních šroubů

11.3 Kontrola vzduchové klapky na odváděcím hrdle

- ▶ Zkontrolujte, zda vzduchová klapka (Pol. 1 v obr. 32) na odváděcím hrdle dosedá správně v úchyty (Pol. 2 v obr. 32)

UPOZORNĚNÍ

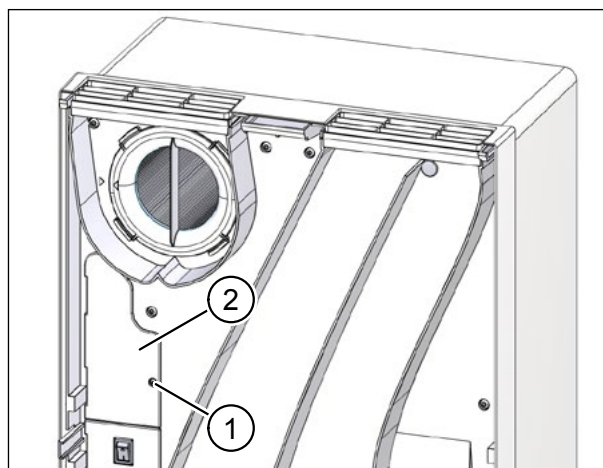
- Správné usazení vzduchové klapky tvoří zásadní předpoklad pro bezvadný provoz větrací jednotky.
- Pro snadnější montáž přístroje (viz část 11.6 na straně 35) můžete na těsnění (Pol. 3 v obr. 32) větracího hrdla nanést saponát nebo vazelínu.



Obr. 32: Kontrola vzduchové klapky na odváděcím hrdle

11.4 Sejmutí víka elektroniky

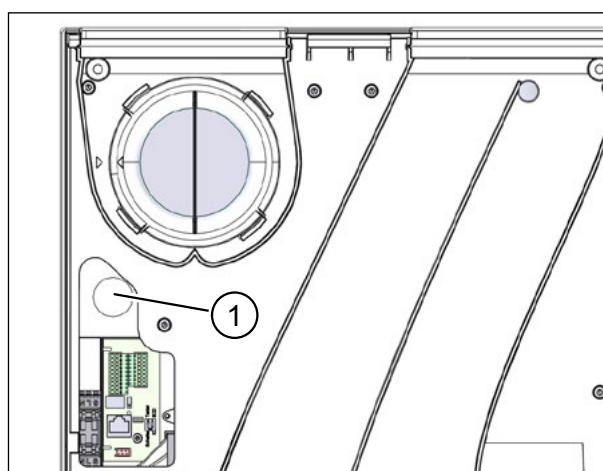
- ▶ Uvolněte šroubovákem šroub Torx (Pol. 1 v obr. 33) na krytu elektroniky (Pol. 2 v obr. 33).
- ▶ Kryt elektroniky sejměte.



Obr. 33: Sejmutí víka elektroniky

11.5 Provléknutí kabelu

- ▶ Větrací jednotku připravte před místem montáže.
- ▶ Zaveďte síťový kabel otvorem (Pol. 1 v obr. 34) na větrací jednotce a kabel protáhněte otvorem
- ▶ Zaveďte příp. řídicí kabel otvorem (Pol. 1 v obr. 34) na větrací jednotce a kabel protáhněte otvorem.
- ▶ Zaveďte příp. řídicí kabely pro opci M-WRG-II O/EGG-AUS do otvoru (Pol. 1 v obr. 34) na větrací jednotce a kabely protáhněte otvorem.



Obr. 34: Provléknutí síťového a případně řídicího kabelu

11.6 Připevnění větrací jednotky

11.6.1 Montáž na omítku

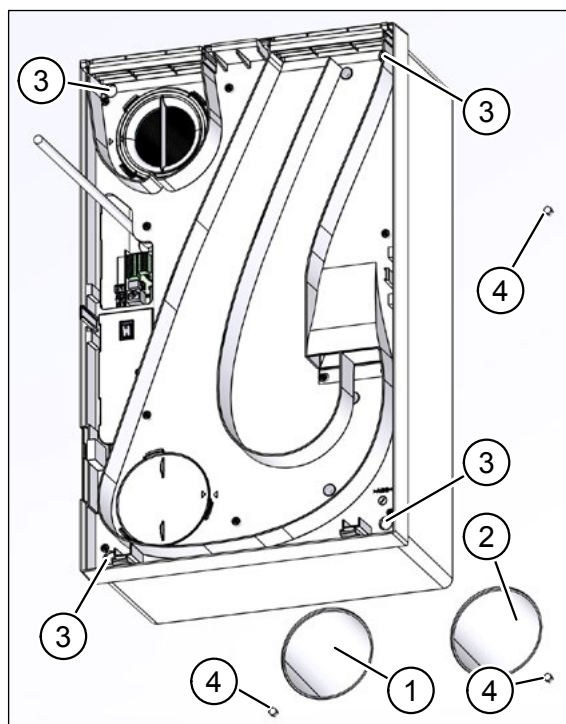
- ▶ Přesvědčte se, zda těsnicí pásky kolem větracích hrdel na zadní straně větrací jednotky nejsou poškozeny. Poškozené těsnicí pásky musejí být ihned vyměněny.
- ▶ Nasadte větrací jednotku tak, aby větrací hrdla byla v zákrytu s venkovním vzduchovým potrubím (Pol. 1 v obr. 27 a obr. 28) a odváděcím vzduchovým potrubím (Pol. 2 v obr. 27 a obr. 28).
- ▶ Zasuňte větrací jednotku opatrně na stěnu až na doraz.
- ▶ Větrací jednotku připevněte pomocí čtyř křížových šroubů 5 x 120 mm (Pol. 3 v obr. 35) do hmoždinek (Pol. 4 v obr. 35) na stěně. Šrouby přitom křížem mírně utáhněte.

UPOZORNĚNÍ

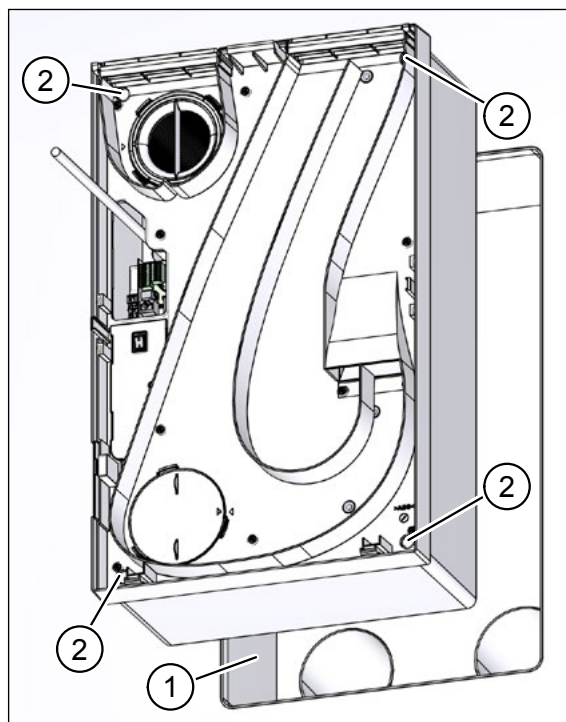
- ▶ Větrací jednotku při montáži na omítku vystředte pomocí vodováhy.
- ▶ Křížové šrouby křížem utáhněte.

11.6.2 Montáž pod omítku

- ▶ Přesvědčte se, zda těsnicí pásky kolem větracích hrdel na zadní straně větrací jednotky nejsou poškozeny. Poškozené těsnicí pásky musejí být ihned vyměněny.
- ▶ Větrací jednotku opatrně zasuňte až na doraz do schránky (Pol. 1 v obr. 36).
- ▶ Větrací jednotku připevněte pomocí čtyř křížových šroubů 5 x 100 mm (Pol. 2 v obr. 36). Šrouby přitom křížem mírně utáhněte.
- ▶ Křížové šrouby křížem utáhněte.



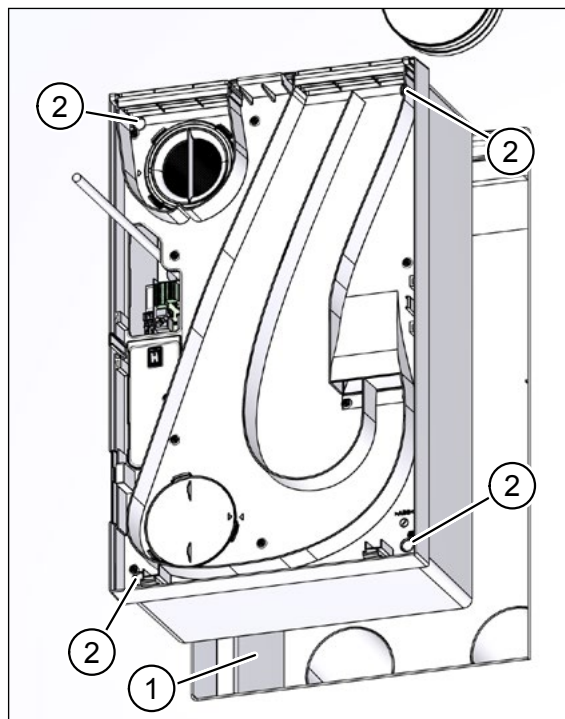
Obr. 35: Připevnění větrací jednotky - montáž na omítku



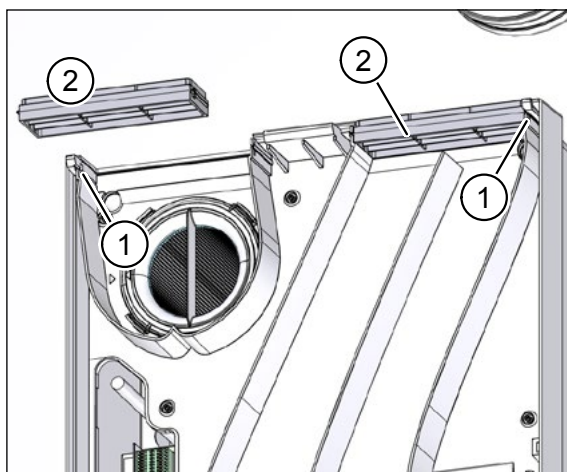
Obr. 36: Připevnění větrací jednotky - montáž pod omítku

11.6.3 Montáž s integrací do stěny U2

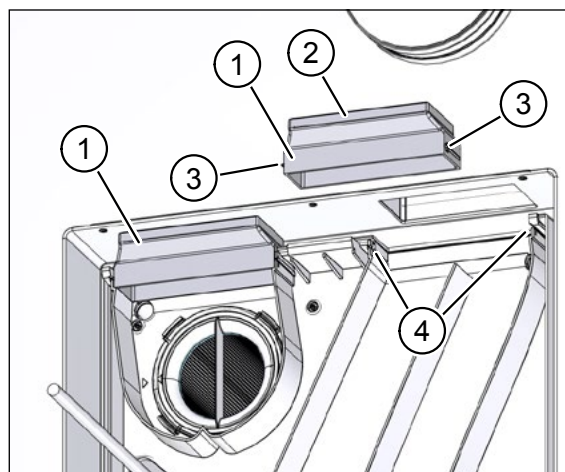
- ▶ Přesvědčte se, zda těsnicí pásy kolem větracích hrdel na zadní straně větrací jednotky nejsou poškozeny. Poškozené těsnicí pásy musejí být ihned vyměněny.
- ▶ Oba výčnělky (Pol. 1 v obr. 38) opatrně ohněte směrem ven a vytáhněte obě vzduchové mřížky (Pol. 2 v obr. 38) směrem vpřed ven.
- ▶ Větrací jednotku opatrně zasuňte až na doraz do schránky (Pol. 1 v obr. 37).
- ▶ Větrací jednotku připevněte pomocí čtyř křížových šroubů (Pol. 2 v obr. 37). Šrouby přitom křížem mírně utáhněte.
- ▶ Křížové šrouby křížem utáhněte.
- ▶ Vyjměte oba kanálové adaptéry z adaptační sady U2 (Pol. 1 v obr. 39).
- ▶ Zkontrolujte, jestli těsnění (Pol. 2 v obr. 39) na horní straně kanálového adaptéru dobře dosedla.
- ▶ Umístěte oba kanálové adaptéry tak, aby byly výčnělky (Pol. 3 v obr. 39) v zákrytu s drážkami (Pol. 4 v obr. 39) v úchytech.
- ▶ Zasuňte kanálové adaptéry do větrací jednotky, až slyšitelně zapadnou.



Obr. 37: Montáž větrací jednotky - integrovaná montáž do stěny U²



Obr. 38: Odstranění větrací mřížky



Obr. 39: Nasazení kanálového adaptéru

11.7 Připojení síťového a případně řídicího kabelu

⚠ NEBEZPEČÍ

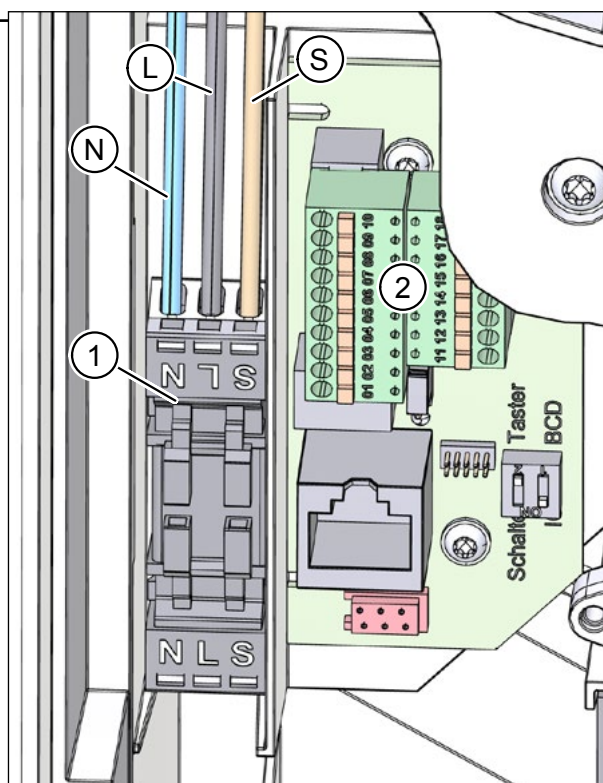
Životu nebezpečná napětí.

- Elektrické instalace smí provádět pouze kvalifikovaný elektrikář.
- Pro elektrické instalace platí ustanovení norem VDE, resp. speciální bezpečnostní ustanovení Vašeho státu.
- ▶ Síťový kabel, připravený pro připojení na ventilační jednotce, odpojte před prováděním instalace nebo údržby na všech pólech od síťové přípojky.
- ▶ Dodržujte pět bezpečnostních pravidel (DIN VDE 0105-100) při práci na elektrických zařízeních:
 - Odpojení (odpojení všech pólů zařízení od dílů pod napětím)
 - Zajištění proti opětovnému zapnutí
 - Zajištění vypnutí elektrického napájení
 - Uzemnit a zkratovat
 - Sousedící díly pod napětím zakrýt nebo oddělit

UPOZORNĚNÍ

- Při nesprávném připojení síťového nebo řídicího kabelu může být větrací jednotka poškozena. V takovém případě dochází k zániku záruky.
- Připojení ochranného vodiče není nutné.

- ▶ Připojte neutrální vodič N (Pol. N v obr. 40) a vnější vodič L (Pol. L v obr. 40) na připojovací zdíčku (Pol. 1 v obr. 40) ve větrací jednotce.
- ▶ Připojte případně vedení pro externí vstup řízení (Pol. S v obr. 40) na připojovací pouzdro.
- ▶ Připojte případně řídicí kabel na svorkový blok (Pol. 2 v obr. 40) připojovací karty (pouze u určitých větracích jednotek, viz Tab. 4 v části 10.9 na straně 28).



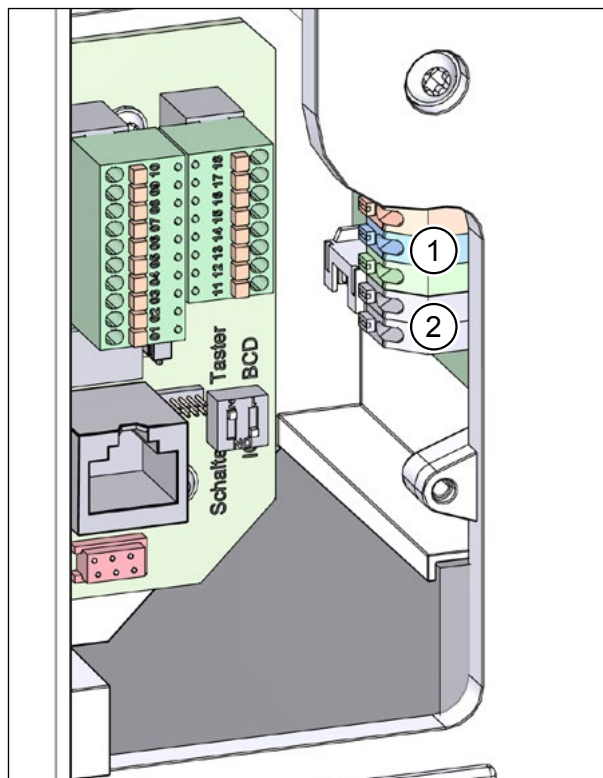
Obr. 40: Připojení síťového a případně řídicího kabelu

UPOZORNĚNÍ

Připojení řídicího kabelu jsou popsána v příslušných instalačních návodech.

11.8 Připojení opce M-WRG-II O/EGG-AUS

- ▶ Připojte příp. řídicí kabel pro vstup poruchových hlášení (Pol. 1 v obr. 41) a/nebo vstup „Vypnutí přístroje“ (Pol. 2 v obr. 41) na připojovací ve větrací jednotce (viz plán zapojení a popis v části 10.9.3 na straně 30).



Obr. 41: Připojení opce M-WRG-II O/EGG-AUS

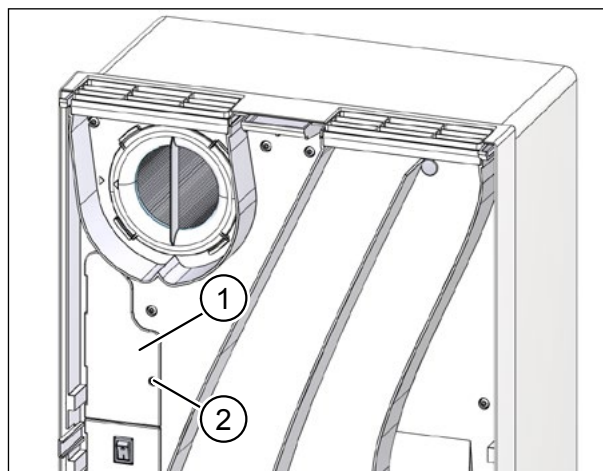
11.9 Připevnění krytu elektroniky

⚠ VÝSTRAHA

Provoz bez krytu elektroniky je nepřipustný!

Uvědomte si, že větrací jednotka bez krytu elektroniky nesmí být provozována. Kryt elektroniky představuje ochranu dílů pod napětím před dotykem.

- ▶ Nasadte kryt elektroniky (Pol. 1 v obr. 42) do větrací jednotky.
- ▶ Připevněte kryt elektroniky pomocí šroubu Torx (Pol. 2 v obr. 42).



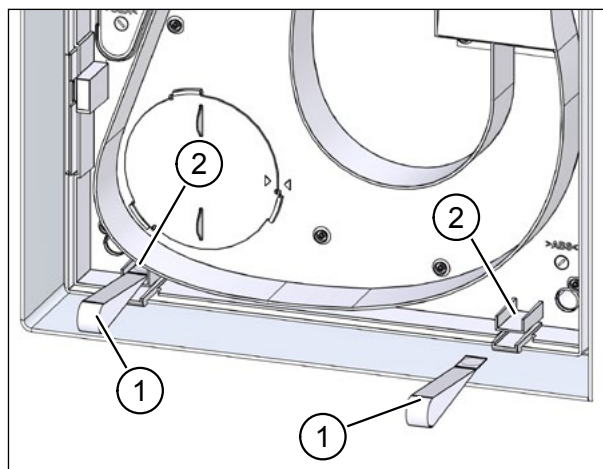
Obr. 42: Připevnění krytu elektroniky

11.10 Přilepení vytahovací pásků přístrojového víka (pouze u integrované montáži do stěny U²)

- ▶ Vyjměte obě vytahovací pásky (Pol. 1 v obr. 43) z adaptační sady U2.
- ▶ Odstraňte ochranné fólie z přilepených bodů na páskách.
- ▶ Nalepte pásky na horní strany držáků přístrojového víka (Pol. 2 v obr. 43).
- ▶ Dbejte na to, aby pásky visely směrem dolů.

UPOZORNĚNÍ

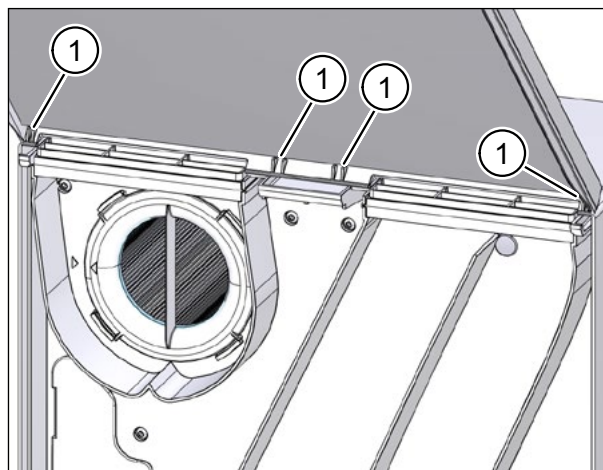
Vytahovací pásky usnadňují pozdější zdvížení přístrojového víka, např. při výměně vzduchového filtru.



Obr. 43: Přilepení vytahovacích pásků přístrojového víka

11.11 Nasazení přístrojového víka na větrací jednotku

- ▶ Uchopte víko větrací jednotky oběma rukama a skloňte horní hranu víka ve směru k větrací jednotce.
- ▶ Nasadte výčnělky (Pol. 1 v obr. 44) víka do otvorů na horní straně větrací jednotky.
- ▶ Stiskněte dolní hranu víka mírně proti větrací jednotce, až víko slyšitelně zapadne.



Obr. 44: Nasazení přístrojového víka na větrací jednotku

UPOZORNĚNÍ

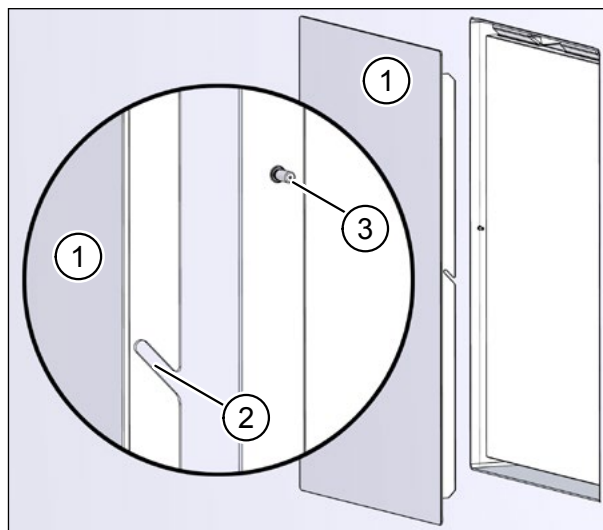
Dbejte při integrované montáži do stěny U2 na to, aby vytahovací pásky (Pol. 1 v obr. 43 na straně 39) vyčnívaly zpod víka přístroje.

11.12 Nasadíte kryt U² (pouze u integrované montáži do stěny U²)

UPOZORNĚNÍ

- Odstraňte zbytky omítky a nečistoty, aby krycí deska U2 (Pol. 1 v obr. 45) bez přerušení dosedla na vnitřní stěnu.
- Než budete nasazovat krycí desku, nechte zcela vyschnout vnitřní nátěr.

- ▶ Uchopte krycí desku na okrajích a skloňte ji ve směru k horní hraně instalační schránky.
- ▶ Nasadíte horní hrany montážních plechů na zadní straně krycí desky na horní hranu instalační schránky.
- ▶ Krycí desku opatrně spusťte dolů. Výřezy (Pol. 2 v obr. 45) na montážních plechových dílech sklouznou do kolíků (Pol. 3 v obr. 45) instalační schránky.



Obr. 45: Nasazení krytu U²

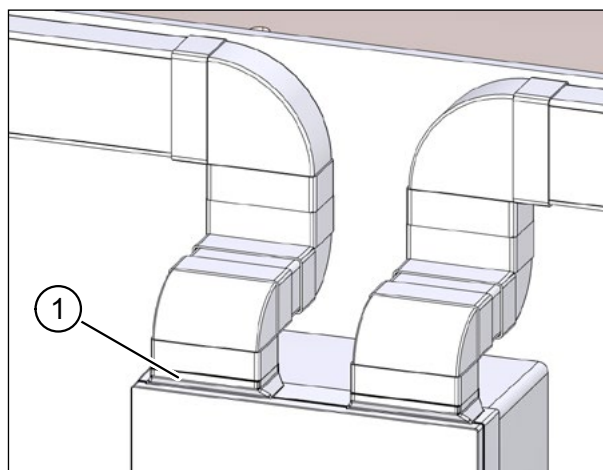
⚠ POZOR

Riziko poranění pádem uvolněného krytu

Kryt nechte sklouznout dolů pouze kontrolovaně a ujistěte se, že je dobře aretován.

11.13 Spojení plochých kanálů s větrací jednotkou (pouze při montáži na omítku s připojením kanálů)

- ▶ Odstraňte větrací mřížku (viz popis a obr. 38 v části 11.6.3 na straně 36).
- ▶ Nasadíte kanálový adaptér (Pol. 1 v obr. 46) do větrací jednotky (viz popis a obr. 39 v části 11.6.3 na straně 36).
- ▶ Sestavte ploché kanály podle Vašich projektových podkladů.
- ▶ Nasadíte přístrojové víko na větrací jednotku (viz část 11.11 na straně 39).



Obr. 46: Spojení plochých kanálů s větrací jednotkou

11.14 Uvedení větrací jednotky do provozu

- ▶ Uvedte větrací jednotku do provozu podle přiloženého návodu.





Obsah tohoto dokumentu jsme prověřili na konformitu s popisovaným přístrojem. Přesto nelze vyloučit odchylky, takže za úplnou konformitu nemůžeme převzít záruku. Údaje v tomto dokumentu jsou pravidelně kontrolovány a potřebné úpravy jsou obsaženy v následných vydáních.

Copyright © Meltem Wärmerückgewinnung GmbH & Co. KG

Změny vyhrazeny

Meltem Wärmerückgewinnung GmbH & Co. KG

Am Hartholz 4

D-82239 Alling

Spolková republika Německo

Tel. +49 (0)8141 404179-0

Fax +49 (0)8141 404179-9

Internet: www.meltem.com

Email: info@meltem.com



Zugang zum
Meltem Downloadbereich