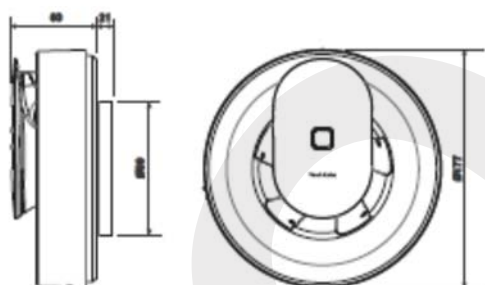




Vent-Axia Svara®

Multifunkční s aplikací ovládaný ventilátor



Vent-Axia®
Lo-Carbon™

Důležité: Před uvedením do provozu si přečtěte tyto pokyny.

Neinstalujte tento výrobek do oblastí, kde se může vyskytnout nebo může nastat:

- Nadměrná olejová nebo mastná atmosféra.
- Žíravé nebo hořlavé plyny, kapaliny nebo kapaliny výpary.
- Okolní teploty jsou mimo 5 ÷ 50°C.
- Možné překážky, které by mohly bránit přístupu nebo vyjmutí ventilátoru.

BEZPEČNOSTNÍ A POKYNY PRO POZNÁMKY

A. Všechny kabely musí být v souladu s proudem I.E.E. předpisů nebo příslušných norem z vaší země a MUSÍ být instalovány kvalifikovanou osobou.

B. Ventilátor by měl být vybaven lokálním izolátorovým přepínačem schopným odpojit všechny póly, s odděleným kontaktem nejméně 3 mm.

C. Ujistěte se, že síťové napájení (napětí, frekvence a fáze) odpovídá hodnocení označení.

D. Ventilátor by měl být používán pouze ve spojení s odpovídajícími produkty Vent-Axia.

E. Ventilátor by měl být používán pouze ve spojení s pevnou kabeláží.

F. Pokud se ventilátor používá k odstranění vzduchu z místností obsahující spotřebič na palivo, zajistěte, aby výměna vzduchu byla dostatečně bezpečná jak vzhledem k ventilátoru, tak k palivovému spotřebiči.

G. Ventilátor by neměl být používán tam, kde by mohl být vystaven přímému rozprašování vodou.

H. Kde je použit potrubní ventilátor měl by být použit kondenzační lapač. Potrubí by se mělo svažovat směrem dolů od ventilátoru.

I. Tento spotřebič není určen pro použití mladými lidmi, dětmi nebo nemocnými osobami bez dozoru.

J. Malé děti by měly být pod dohledem, aby se zajistilo že si se zařízením nehrají.

K. Vnější mřížka by měla být nejméně 2,3 metru nad zemí, aby se zabránilo tomu, že lidé budou přístup k pohyblivým dílům. Pokud je externí mřížka je umístěna mezi 0-2,3 m od země, prosím použijte nástěnnou sadu Vent-Axia, která zajišťuje, aby lidé neměli přístup k oběžnému kola ventilátoru z venku.

Instalace

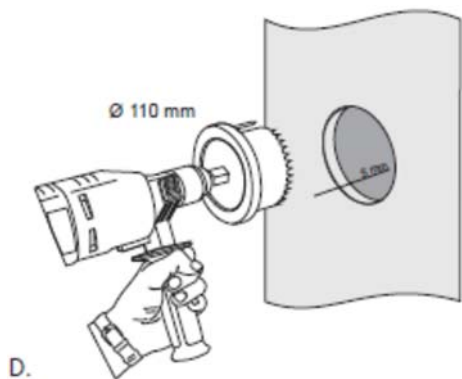
Příprava instalace

- Uvolněte agregát motoru tak, jak je znázorněno na obrázku Obr. (A) vyčistěte motorovou jednotku proti uzavěru s klouby. Ujistěte se, že agregát motoru bezpečně držíte a po uvolnění vám nepadne.
- Poté uvolněte rám stěny pomocí šroubové desky, šroubovákem stiskněte tlačítko uzamčení, jak je znázorněno na obrázku (B) poté vyjměte kryt ze stěny rámu podle obrázku (C).

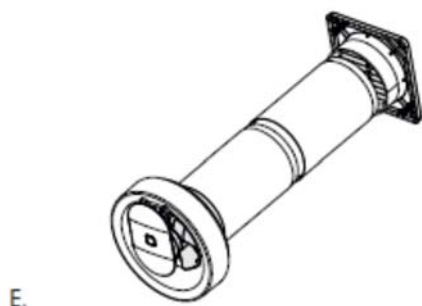


Nová instalace

Nové instalace vyžadují otvory $\varnothing 110$ mm (obr. D).

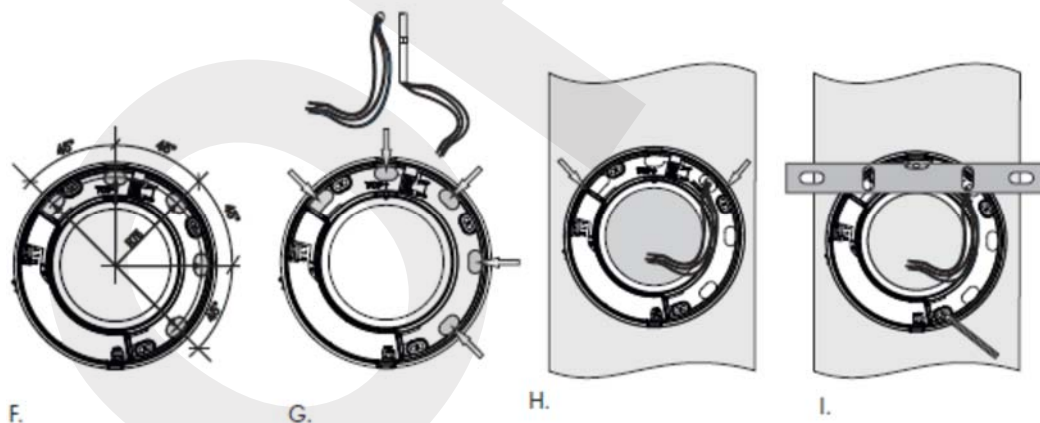


- K dispozici jsou stěnové sestavy Vent-Axia a vnější mříže jako příslušenství. (obr. E).

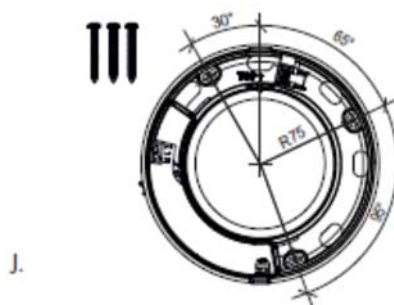


Vnitřní těsnění ventilátoru je opatřeno krátkou čepičkou, která zapadá dovnitř $\varnothing 100$ mm potrubí. Ujistěte se, že při montáži nastavíte délku stěnové trubky tak, aby se nestlačila zpětné těsnění stěny tak, aby se oběžné kolo ventilátoru nemohlo otáčet. Vždy přizpůsobte a stěnu potrubí, stávající nebo nové, tak, aby to končilo asi 5 mm uvnitř povrchu stěny ventilátor musí být nainstalován. Rám stěny s těsněním je připraven s 5 vstupními body kabelu (obr. F) pro skryté elektrické připojení nebo namontované na povrch s použitím rozměru zobrazeného na obrázku G.

- Ujistěte se, že těsnění je správně nainstalováno do rámu zdi, umístěte ho na vhodné místo a umístěte jej do potrubí. Rám stěny lze posunout vodorovně o umístění a vodováhu na podpůrných místech (Obrázky H a I).



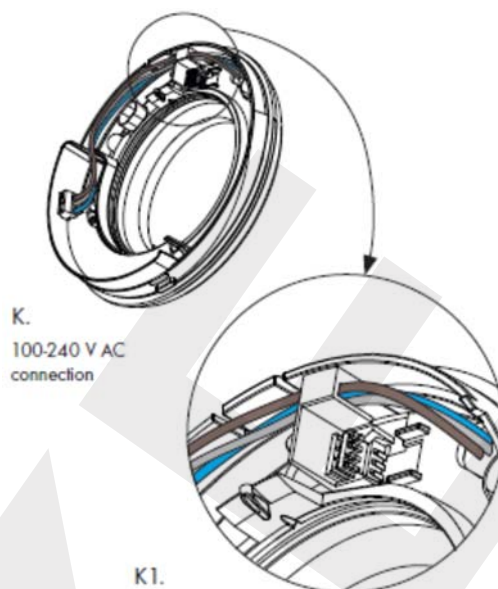
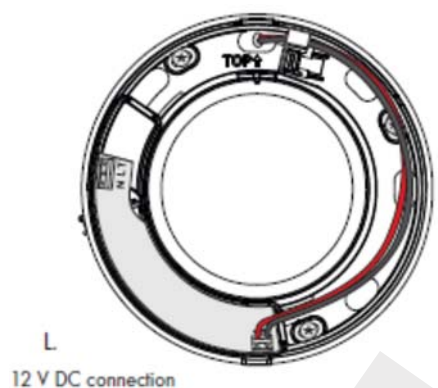
- Označte tři připojovací body pro příslušné šrouby na podklad (obrázek J). Utáhněte šrouby tak, aby těsnění bylo utěsněno proti stěně.



Vždy používejte kvalifikovaného elektrikáře

Všechna elektrická připojení 100-240V musí být provedena kvalifikovaným elektrikářem. Při jakékoli práci na výrobku musí být odpojen od napětí. Elektrické připojení může být provedeno podle schéma zapojení na straně 8-9 a ventilátor je vhodný pro připojení k jednotce 100-240VAC nebo 12VDC.

POZNÁMKA: Vnitřní kabelová trasa musí být uvedena jako na obr. K / K1 (240VAC) a L (12VDC) aby se zabránilo vniknutí kabelů do prostoru ventilátoru



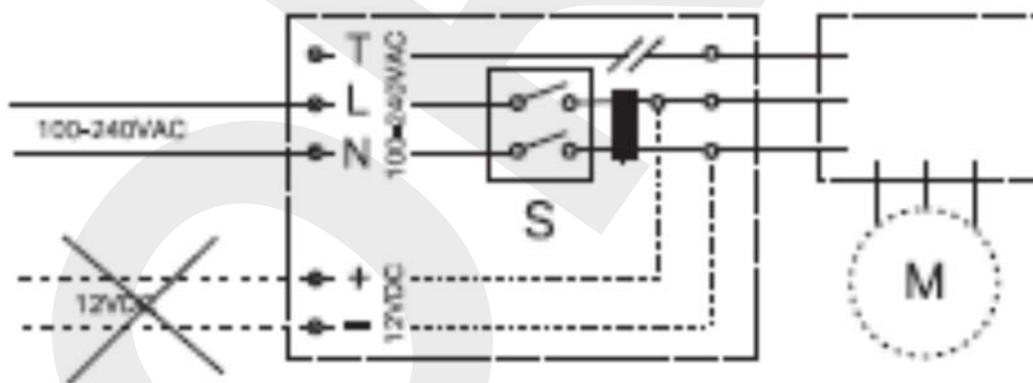
ELEKTRICKÉ PŘIPOJENÍ 100-240VAC POZNÁMKA! Zapojení 100-240 VAC musí prováděno kvalifikovaným elektrikářem.

POZNÁMKA! Integrovaný všestupňový přepínač S funguje pouze při 100-240VAC kabeláži.

Svara auto:

100-240VAC 50/60 Hz

Nepřetržitá ventilace rychlosti spouštění, automatická zvýšení při zvýšené vlhkosti a přes integrovaný světelný senzor.

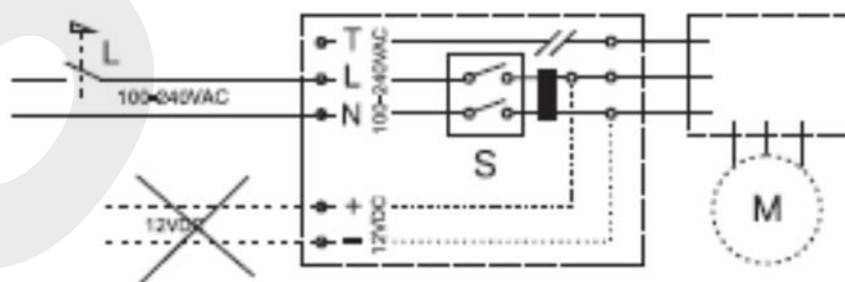


Svara zapnutí / vypnutí prostřednictvím dálkového ovládání přepínač:

(Lze kombinovat se zpětným závěrem)

100-240VAC 50/60 Hz

Musí být vybrána pomocí aplikace Vent-Axia Connect. Spuštění / zastavení pomocí ručního spínače L.

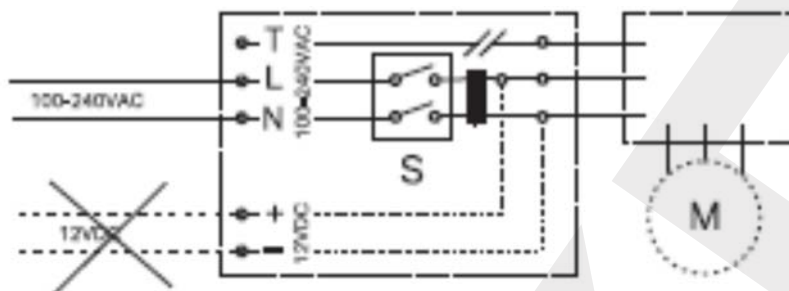


Svara řízená vlhkost:

(Lze kombinovat s zpětným závěrem)

100-240VAC 50/60 Hz

Musí být vybrána pomocí aplikace Vent-Axia Connect. Nastavování nepřetržitý provoz, automatický start / stop na změnách úrovní vlhkosti.

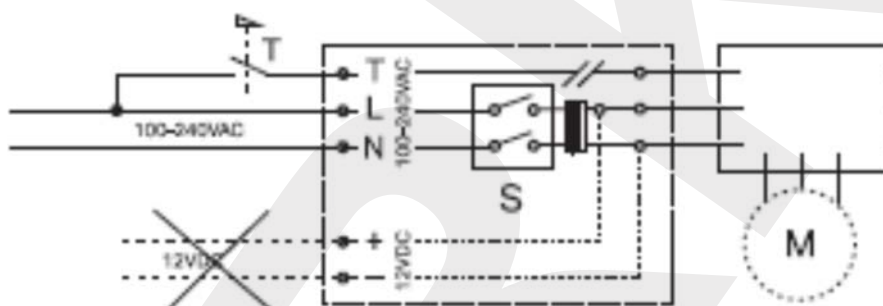


Svara zapnutí / vypnutí prostřednictvím dálkového ovládání spínač s překročením:

(Lze kombinovat s zpětným závěrem)

100-240VAC 50/60 Hz

Musí být vybrána pomocí aplikace Vent-Axia Connect. Spuštění / zastavení pomocí ručního spínače T.



Connection of 100-240VAC and 12VDC can not be done simultaneously (Figure N).



No 100-240V wiring may penetrate the electronics portion (Figure O.)

Elektrické připojení 12VDC

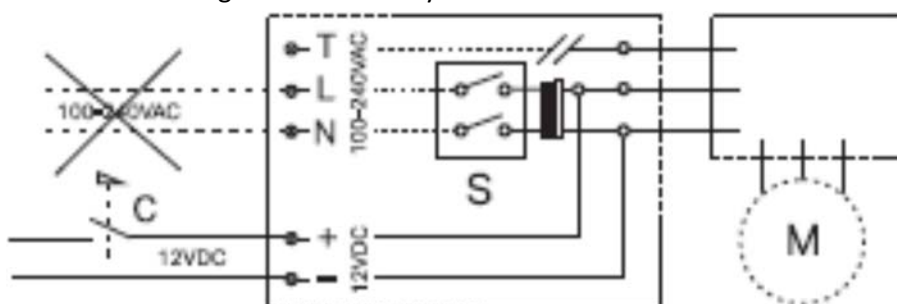
POZNÁMKA: Napětí 12VDC nesmí být překročeno 10 - 13,6 VDC.

Svara auto:

12VDC (vždy přepínač C)

Trvalé větrání, automatické zesílení zvýšenou vlhkostí a integrovanou světelný senzor.

POZNÁMKA! Pro 12VDC vždy používejte spínače určené pro stejnosměrný proud, C.



Svara zapnutí / vypnutí prostřednictvím dálkového ovládání přepínačem:

(Lze kombinovat se zpětnými závěsy)

12VDC

Musí být vybrána pomocí aplikace Vent-Axia Connect. Spuštění / zastavení pomocí ručního spínače C.

Svara řízená vlhkost:

(Lze kombinovat se zpětnými závěsy)

12VDC (vždy přepínač C)

Musí být vybrána pomocí aplikace Vent-Axia Connect. Nastavování nepřetržitý provoz, automatický start / stop na změnách úrovní vlhkosti.

Montáž krytu na stěnu

- Ventilátor je dvousložkový a nesmí být uzemněn. Po provedení elektrického připojení zakryjte stěnový rám (obrázek P).



- Dále sklopte kryt na stěnu (obrázek Q).
- Ujistěte se, že šroubovák směřuje (obrázek. R) správně.
- Ujistěte se, že je kryt pevně usazen v háku na rámu stěny a zajistíte tím, že vytáhnete trochu krytu.
- Nakonec postavte motorovou jednotku na své místo (obrázek S). Buďte opatrní při montáži agregátu motoru, může být poškozena, pokud je jednotka zatlačena do úhlu.
- Zřetelný zvuk "kliknutí" potvrzuje, že je zařízení na svém místě, zkontrolujte, zda je integrovaný spínač funkční před zapnutím podle obrázku (T).



Vent-Axia Svara®

Automatické funkce a nastavení pomocí aplikace

Výchozí nastavení:

Vent-Axia Svara je naprogramována tak, aby se vyrovnala s většinu instalací.

Ventilátor pracuje nepřetržitě při průtoku 36 m³/h.

Když ventilátor vnímá někoho v místnosti, je to zvyšuje průtok na 57,6 m³/h.

Pokud vlhkost rychle stoupá, například když je zapnutá sprcha, ventilátor dosahuje maxima průtok při 108 m³/h.

Když ventilátor zaznamená opět normální hladinu vlhkosti, vrátí se ke stékajícímu průtoku 36m³/h.

Jsou-li vyžadována jiná nastavení nebo funkce, stáhněte aplikaci Vent-Axia Connect z App Store a Google Play.

Technické požadavky na připojení ventilátoru

Připojovací aplikace

Apple iOS 7 nebo Android OS 4.3 nebo novější s podporou Bluetooth 4.

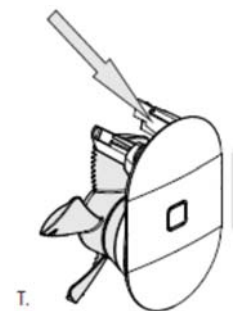
Indikace poruchy:

Červená LED dioda na ventilátoru indikuje výpadek napájení byla aktivována funkce kalendáře.

Další informace o všech možnostech
naše aplikace na www.vent-axia.com/svara

Aktivujte aplikaci:

Chcete-li aplikaci aktivovat, musíte kód použít kód je jedinečný pro každý ventilátor. Zadejte kód nebo jej skenujte přes telefon. Váš jedinečný kód je na zadní část uživatelské příručky na pravé nožičce motorové jednotky (obrázek T).



Servis a údržba

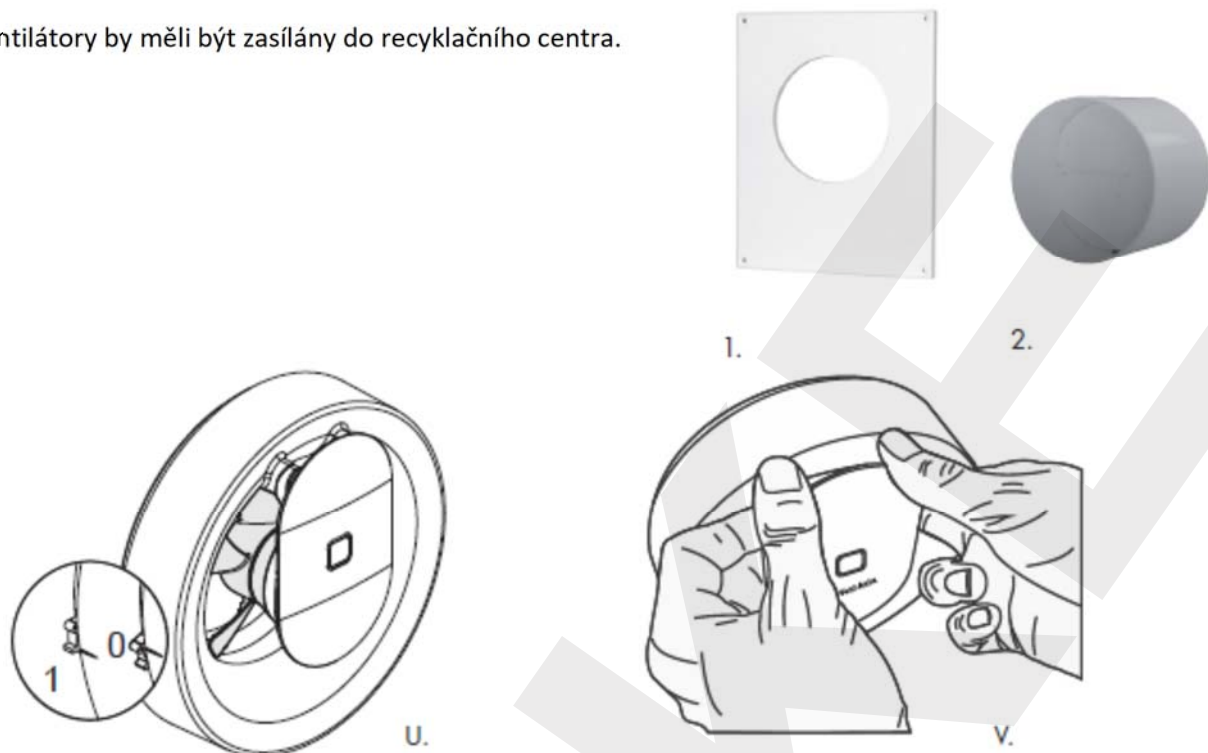
VAROVÁNÍ: BĚHEM ÚDRŽBY MUSÍ BÝT VENTILÁTOR A PŘÍSLUŠNÉ OVLÁDACÍ ZAŘÍZENÍ ISOLOVÁNY OD NAPÁJENÍ

Na ventilátor by neměly být použity silné rozpouštědla. Ventilátor by neměl být namočený nebo vystaven stříkající vodě. Aby ventilátor fungoval správně, musí být nejméně dvakrát za rok čištěn, nebo častěji pokud je to nezbytné.

- Před čištěním vypněte napájení ventilátoru (obr. U).
- Uvolněte motorovou jednotku tím, že ho uchopíte (obr. V), vyčistěte motorovou jednotku tím, že kryt zajistíte s klouby. Ujistěte se, že máte motorovou jednotku v bezpečném uchopení, abyste jí neupustili až se uvolní.
- Vyčistěte potrubí a motorovou jednotku vlhkým hadříkem (v případě potřeby použijte mírně čisticí prostředek).
- Oběžné kolo se neodpojuje a utěsněte jeho polohu na skříni motoru.
- Pokud je ventilátor vybaven externím zpětným závěrem uzávěr měl by být jemně vyčištěn.
- Namontujte motorovou jednotku do rámu.

Eco

Vyřazené ventilátory by měli být zasílány do recyklačního centra.



Vent-Axia záruka

Vent-Axia zaručuje své produkty Lo-Carbon pro pět let od data nákupu proti vadnému materiálu nebo zpracování. Pokud se zjistí, že je výrobek vadný, bude opraven, případně nahrazen společností, bez poplatku za předpokladu, že výrobek:

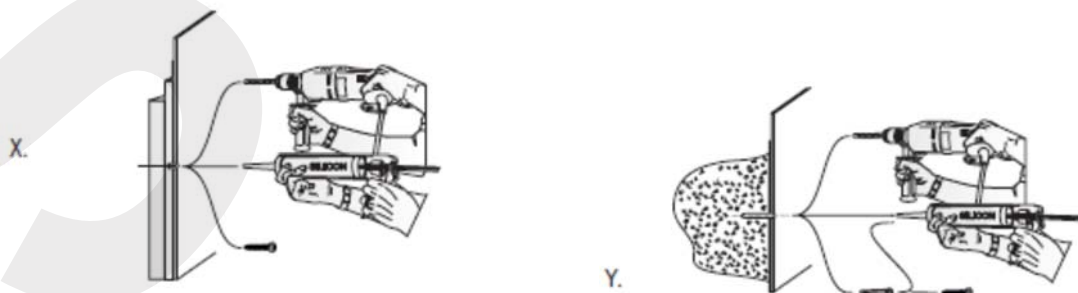
- Byl nainstalován a používán v souladu s pokyny uvedenými u každé jednotky.
- Nebyla připojena k nevhodným elektrickým proudům zásobování (správné napájení napětí je uvedeno na označení výrobku připojené k jednotce).
- Nebyl vystaven zneužívání, zanedbání nebo poškození.
- Nebyl změněn nebo opravován žádnou osobou, která není společností oprávněna.

POKUD JE VYPLÝVAJÍC ZE ZÁRUKY

Vraťte celý produkt k Vašemu původním dodavatel. Záruka je nabízena vám jako extra výhoda a nemá vliv na vaše legální práva.

Bezpečná instalace do vlhkých prostředí

Tento výrobek splňuje požadavky průmyslových předpisů elektrické bezpečnosti. Dodavatel zaručuje fungování příslušných předpisů a pokynů. Musí být vyvrtány všechny otvory pro šrouby na obrázky X a Y.



u dřevěných stěn (obrázek V) pouze vrták přes povlak a hydroizolaci.

POZNÁMKA: Nikdy nevrtejte překližky.

Naplňte celou díru dlouhodobě odolnou těsnící hmotou. Použijte instalační šrouby, protáhněte šrouby překližky do regulačního rámce.

Příslušenství (zakoupeno samostatně)

1. Zadní závěrka Svara 409819
2. Krycí deska bílá 409820, pro rozměry potrubí mezi Ø140-160

SORRY

Aplikace Vent-Axia




Tyto snímky jsou navrženy tak, aby pomohly při nastavení a demonstraci ventilátoru ovládaného aplikací Vent-Axia.

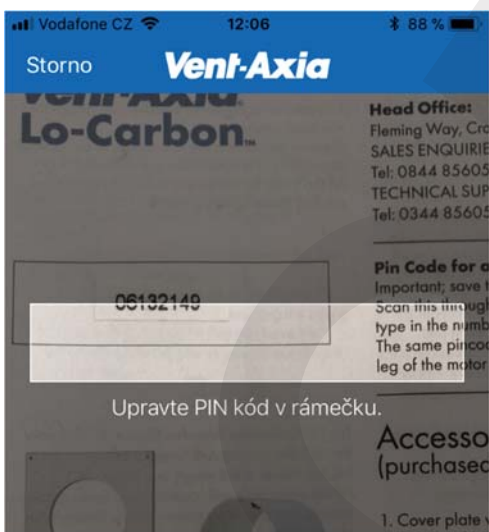
Ventilátor lze používat bez aplikace v továrním nastavení.

Zadejte PIN kód vašeho produktu inVENTer nebo jej automaticky naskenujte fotoaparátem.

Každý ventilátor má jedinečné číslo PINU, které lze nalézt na ploškách F & W nebo motoru. Ventilátor zobrazí bílé světlo, které ukazuje, že probíhá komunikace.
 Díky funkci nepřetržitého chodu a maximálnímu průtoku vzduchu lze použít i jako kuchyňský ventilátor.

PIN kód 

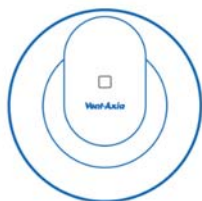
1	2	3
4	5	6
7	8	9
	0	



Pokud nemáte F & W, je PIN kód umístěn na jedné ze dvou vložených ramen.
 K tomu lze přistupovat jednoduchým vyjmutím pouzdra středového oběžného kola tažením směrem k sobě.
 Tato akce také dovolí vlastníkovi / uživateli, aby čištění uvnitř potrubí bylo jednoduché a přístupné.

PIN kód 

1	2	3
4	5	6
7	8	9
	0	



GRATULUJEME!

Zároveň jste ukončili nastavování vašeho Vent-Axia Svara u. Aplikace umožňuje nastavení objemu proudícího vzduchu a automatické funkce zařízení.

Zadejte požadovaný název produktu. Ukončeno

Q W E R T Z U I O P
A S D F G H J K L '
↑ Y X C V B N M ↓ ⊗
123 😊 Mezerník Enter

Pokud máte doma více ventilátorů, můžete je pojmenovat tak, aby vyhovovaly jejich umístění. Například:

- Rodinná koupelna
- Volný pokoj
- Užitková místnost
- Kuchyně

Název se objeví v úplném seznamu a dává uživateli jistotu volby správného ventilátoru před změnou nastavení nebo funkce.



Je ventilátor zapnutý pomocí vypínače?

Pokud nahrazujete standardní ventilátor nebo ventilátor se dvěma vodiči, vyberte možnost Ne.

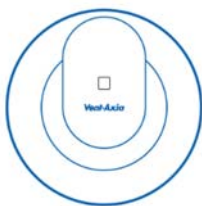
Pokud nahrazujete ventilátor časovače a máte tři vodiče, můžete stisknout tlačítko Ano.

Nicméně vzhledem k tomu, že běh přesčasů je součástí programovatelné funkce, je tato aplikace řízena, a proto může být použita v obou případech.

Přepínač Live nevyžaduje ovládání časovače, jako u jiných ventilátorů.

ANO

NE



Chcete, aby ventilátor pracoval jen v případě potřeby? (Vyberete-li Ne, aktivuje se trvalý provoz.)

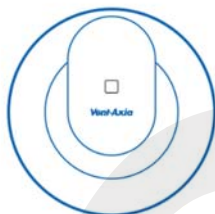
Ventilátor lze také použít jako přerušovaný ventilátor.

Nicméně pro dosažení nejlepších výsledků vyberte žádný a použijte jako kontinuální ventilátor.

Stejně jako vyšší výkon, jsou při výběru této možnosti sníženy provozní náklady.

ANO

NE

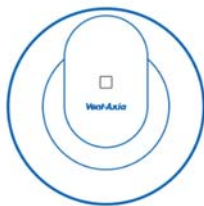


Používá se ventilátor jako přepouštěcí ventilátor?

Pokud chcete ventilátor používat k přesunu tepla mezi místnostmi vyberte ano, pokud ne vyberte ne.

ANO

NE



GRATULUJEME!

Zároveň jste ukončili nastavování vašeho Vent-Axia Svara u. Aplikace umožňuje nastavení objemu proudícího vzduchu a automatické funkce zařízení.

[ULOŽIT NASTAVENÍ](#)

[PŘERUŠIT NASTAVOVÁNÍ](#)

Gratulujeme, jakmile jste připojili ventilátor, můžete pokračovat v nastavení jednotlivých ventilátorů tak, jak chcete.

Poskytuje vám nejvíce ovladatelný a flexibilní ventilátor k dispozici.



Test
Svara
Zařízení dostupné

Jakmile je nastavení dokončeno, můžete vybrat jednotlivý ventilátor ze seznamu.

Potom můžete začít užívat flexibilitu a ovladatelnost zařízení Svara.

Vent-Axia Connect
Verze 2.0.3(5.2)

[Ohlásit problém](#)



Měrná jednotka

Zobrazit výkon (%)

Zobrazit otáčky (ot/min)

Zobrazit objem proudícího vzduchu (l/s)

* Litrů za sekundu se počítá s žádným odporem proudění vzduchu.

ZMĚNIT NÁZEV PRODUKTU

VENTILÁTOR DOSADIT ZPĚT NA HODNOTY Z VÝROBY

ODINSTALOVAT VENTILÁTOR

VENTILÁTOR VYMAZAT Z APLIKACE

Senzory

Trvalé větrání 43%

Světelný snímač 70%

Snímač vlhkosti 88%

Aktivními snímači váš Vent-Axia Svava automaticky kontroluje změny vlhkosti vzduchu i osvětlení.

Přestávka

od 23:00

do 06:00

U aktivní funkce Přestávka Vent-Axia Svava nejsou snímače aktivní.

Ještě není zvoleno žádné zařízení

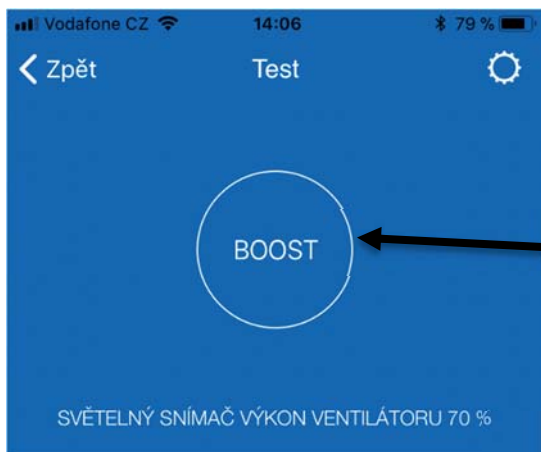
30 minut

60 minut

90 minut

Je-li aktivní intervalový provoz, běží Pulsar vždy jednou za 12 hodin při maximální rychlosti po dobu 30, 60 nebo 90 minut. Tím je i při vaší nepřítomnosti zajištěno každodenní základní větrání.

Výběrem možností ozubení v horní části stránky můžete provést některé funkční změny. Vyberte, jak chcete zobrazit tok vzduchu. Navrhujeme volbu možnosti zobrazení v procentech. Tímto způsobem při nastavení citlivosti jednotlivých funkcí se měří ve vzduchu.



Manuálně zvýšíte ventilátor na dobu 15 minut, abyste dosáhli maximálního větrání.

Zapněte / vypněte senzory.

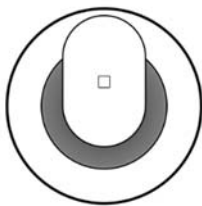
Funkce nepřetržitý chod nebo základní ventilace. Tím se upraví citlivost a rychlost extrakce nepřetržitého cyklu chodu.

Světelný senzor umožňuje automatické zesílení ventilátoru při zapnutí světla zapnuto v místnosti. To může mít časovač zpoždění aplikovaný, aby se zabránilo zvýšení aktivace při kratších návštěvách. Má také funkci překročení. Oba jsou po výběru světelného senzoru můžete zvolit další možnosti.

Upravuje citlivost a rychlost extrakce funkce čidla vlhkosti.

Naplánujte, jestli chcete nechat tiché hodiny vypnutím ventilátoru z automatického zesilování. Během těchto hodin bude fungovat pouze funkční spoušť a ventilátor nebude moci zvýšit otáčky.

Zvolte cykly čištění pro období, kdy byste měli nechat dům neobsazený. Výběrem této možnosti se ventilátor zvýší dvakrát denně buď po dobu 30 minut, 45 minut nebo 60 minut. Tím se zabrání tomu, že dům bude při návratu domů plný znečištěného a vyčerpaného vzduchu.



SIMULACE NASTAVENÍ VENTILÁTORU

Výkon ventilátoru 70 %



DALŠÍ NASTAVENÍ

od 23:00

do 06:00

U aktivní funkce Přestávka Vent-Axia Svara nejsou snímače aktivní.

🔄 Ještě není zvoleno žádné zařízení

✓ 30 minut

60 minut

90 minut

Je-li aktivní intervalový provoz, běží Pulsar vždy jednou za 12 hodin při maximální rychlosti po dobu 30, 60 nebo 90 minut. Tím je i při vaší nepřítomnosti zajištěno každodenní základní větrání.

Po úpravě je nastavení jednoduché.

Jednoduchým posunutím tyče nahoru a dolů se zvyšuje nebo zmenšuje množství vzduchu, které se pohybuje, když je funkce aktivována.

Např. Když je aktivována funkce vlhkosti, může být průtok vzduchu nastaven z 22 LPS na 30 LPS.

Tím je zajištěno úplné ovládání koncového uživatele, stejně jako zapnutí a vypnutí jednotlivých funkcí, můžete také upravit funkce nastavení.



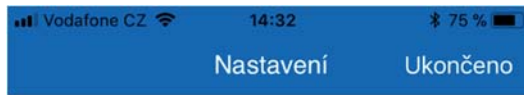
Doba užívání

Den v týdnu

O víkendu

POZOR! Vypnutí ventilace může vést ke snížení kvality vzduchu a škodám způsobeným vlhkostí.

Zvolte, zda chcete přepnout nepřetržitý chod / základní rychlost



Senzory

Deaktivovat snímač

Citlivost nízká

Citlivost střední

Citlivost vysoká

Doba běhu

5 minut

10 minut

15 minut

30 minut

60 minut

Zpoždění zapnutí

Bez zpoždění zapnutí

5 minut

10 minut

Zvolte časy citlivosti, překročení a zpoždění startu světelného senzoru. Toho lze dosáhnout výběrem dalších možností, jakmile je k dispozici světelný senzor.



Senzory

Deaktivovat snímač

Nízká citlivost

Průměrná citlivost

Vysoká citlivost

Vyberte citlivost snímače vlhkosti. Tím se nastaví množství vlhkosti potřebné k aktivaci funkce. Pak můžete použít posuvnou stupnici, abyste zvýšili nebo snížili pohyb vzduchu v této funkci.

Nová SVARA od Vent-Axia. První ventilátor ovládaný aplikací.

Ventilátor využívá motoru DC Lo Carbon, což z něj činí extrémně nízké náklady.

Má také 12V vstup umožňující použití v motorových domcích, karavanech, lodích atd.

5 let záruka.

Stylový moderní skandinávský design.

