

## PRŮVODCE PRO INSTALACI, POUŽITÍ A ÚDRŽBU



# UVD

**Rekuperační ventilační jednotky pro obytné prostory.**

## BEZPEČNOSTNÍ NORMY A OZNAČENÍ “CE”

Naši technici jsou trvale zapojeni do výzkumu a vývoje stále účinnějších produktů, které jsou v souladu s platnými „bezpečnostními“ normami.

Normy a doporučení obsažené v této příručce berou v úvahu a odrážejí platné normy, a tudíž vyházejí převážně z dodržování a souladu s uvedenými obecnými předpisy.

V důsledku toho doporučujeme všem, kteří jsou vystaveni riziku splňovat platné předpisy pro předcházení úrazům a nebezpečným situacím v jejich příslušných zemích.

Společnost UTEK s.r.l. je zproštěna jakékoliv zodpovědnosti související se škodami způsobenými osobami a věcmi jako výsledek nesplnění bezpečnostních norem a jakýmkoliv úpravami výrobku.

Označení CE a příslušné prohlášení o shodě potvrzují splnění platných předpisů.

Výrobky, které nejsou označeny symbolem CE musí být certifikovány kupujícím, který musí doložit shodu celého zařízení.

Zařízení odpovídají následujícím předpisům:

- Směrnice pro stroje 2006/42/EC
- Směrnice pro nízkonapěťová zařízení EEC 2014/35/EU
- Směrnice pro elektromagnetickou kompatibilitu 2014/30/EU

## OBEČNĚ

Bezpečnostní zařízení nesmí být demontováno, jestliže to není nevyhnutně nutné.

V tomto případě musí být okamžitě přijata vhodná opatření pro upozornění na možné nebezpečí. Opětná montáž uvedených ochranných zařízení na výrobek musí být provedena, jakmile pominou důvody pro dočasné odstranění.

Veškeré (řádné i mimořádné) zásahy při údržbě musí být prováděny s odpojeným strojem a elektrickým a pneumatickým napájením. Aby se zabránilo riziku možného nebezpečného spouštění, opatřete elektrické panely, centrální jednotky a rozvaděče výstražnými signály s nadpisem „upozornění“: ovládací zařízení odpojeno pro údržbářské práce.

Před připojením elektrického napájecího kabelu ke svorkovnici zajistěte, aby liniové napětí odpovídalo liniovému napětí uvedenému na štítku stroje.

Jestliže je napájecí kabel poškozený, musí být vyměněn výrobcem nebo autorizovaným servisním střediskem nebo kvalifikovaným personálem, aby se předešlo nebezpečným situacím.

Vyměňte štítky na výrobku, jestliže se časem stanou nečitelné.

## PŘEDPISY PRO ÚDRŽBU

Osoby pověřené údržbou musí dodržovat platné předpisy pro předcházení nehodám a následující pokyny:

- nosit vhodný ochranný oděv
- když hluk přesahuje přípustné hodnoty, použijte ochranná sluchátka
- zajistěte, by bylo instalováno blokování tak, aby nemohl být stroj nastartován nepověřenými osobami

## PODMÍNKY PRO MONTÁŽ

Instalace povolena v budovách nebo venku, s teplotou mezi 0°C a + 45°C

Vyhnout se:

- oblasti blízko zdrojů tepla, páry, hořlavé a / nebo výbušniny, prašné oblasti

Zvážit:

- zvážit oblast, kde proudění vzduchu a hluk neporušujete sousedy;
- minimální prostor potřebný pro údržbu (jako definované níže);
- podlaha nebo stěna musí odpovídat hmotnosti jednotky a nezpůsobují vibrace;
- poloha, která neblokuje průchody nebo vstupy;
- jednotka musí být odvodněna
- opatření pro ochranu ventilátorů pomocí speciálních ochrana, která zabraňuje kontaktu s pohyblivou mechanikou díly;

Stupeň ochrany je IP20. V případě venkovní instalace, umístěte jednotku na místo, které je chráněno počasí.

## OSTATNÍ RIZIKA

Rizika výrobků byla analyzována podle Směrnice pro strojírenské výrobky (část I Směrnice 2006/42/CE).

Předkládaná příručka obsahuje informace pro všechny zodpovědné osoby a jejím účelem je předejít možným zraněním osob a nebo poškození věcí, která lze přisoudit ostatním rizikům.

## VÝSTRAHY UVEDENÉ NA STROJI

Stroj může být opatřen různými výstražnými piktogramy, které mohou být odstraněny  
Uvedené signály mohou být rozděleny do:

### - IDENTIFIKAČNÍ SIGNÁLY



Štítek s výrobním číslem. Na štítku jsou uvedeny údaje o výrobku a adresa výrobce.

**POZNÁMKA:** k produktu mohou být přidány další signály podle analýzy provedené na zbývajících riziko.

### - ZÁKAZOVÉ SIGNÁLY

Neopravujte nebo neseřizujte stroj během pohybu



### - INFORMAČNÍ A NEBEZPEČÍ ZNAČÍCÍ SIGNÁLY

Pozor na přítomnost elektrického proudu



Nebezpečí automatického startu



Pozor na návod k použití



## PŘÍJEM ZBOŽÍ

Každý produkt je před odesláním pečlivě zkontrolován. Při příjmu zboží, je nutné se ujistit, že během přepravy nedošlo k žádnému poškození výrobku. Pokud se tak stane, neprodleně zašlete stížnost. Za každou dopravní škodu je zodpovědný dopravce. Výrobky jsou zabalené a uvázané v samonosných kartonových krabicích, které jsou upevněny na paletách.

## ZACHÁZENÍ

Zboží musí být přemístěno správným zařízením vhodné nosnosti. Pro zvedání palet používejte vysokozdvižné vozíky. Podle normy 89/391 / CEE a následující standardy, ruční zvedání je přípustné do maximální hmotnosti 20 kg pod úroveň ramen, ale nad úroveň podlahy.

## SKLADOVÁNÍ

Jednotku ukládejte na chráněném místě, aniž byste jej přemítali vlhkost a nepodléhá náhlé změně teploty aby nedošlo ke kondenzaci uvnitř přístroje.

## DLOUHODOBÁ NEČINNOST

V případech prodloužených prostojů s připojenou jednotkou ventilační systém, uzavřete sání / vstřikování a pravidelně kontrolujte, zda není vlhkost uvnitř stroje. V případě kondenzace okamžitě vysušte.

## SPOUŠTĚNÍ

Než začnete, doporučujeme provést některé kontroly: (postupujte podle bezpečnostních pokynů v oddíle DEMONTÁŽ A MONTÁŽ):

- ujistěte se, že uvnitř přístroje není kondenzace a zda je nutno ji vysušit předtím, než se pokusíte jednotku provozovat;
- zkontrolujte stav filtrů;
- ujistěte se, že výrobek neobsahuje žádné cizí předměty a všechny součásti jsou správně připevněny;
- zkuste ručně oběžné kolo, jestli nedrhne na stěnách;
- zkontrolujte, zda jsou kontrolní dveře zavřené.

## POZOR:

Pokud není ventilátor připojen na potrubí, použijte vhodnou ochranu síť. Zkontrolujte uzemnění. Elektrické připojení musí být prováděno kvalifikovaným personálem.

## DEMONTÁŽ A MONTÁŽ

Před zahájením jakékoliv operace se ujistěte, že je výrobek odpojen z jakéhokoli elektrického připojení a oběžná kola jsou vypnuta. Demontáž a montáž jsou mimořádné údržby a musí být prováděny kvalifikovaným personálem. **Postupujte podle pokynů na našich webových stránkách.**

## LIKVIDACE



UŽIVATELÉ INFORMACE O SMĚRNICI ONS

ODPADNÍ ELEKTRICKÉ A ELEKTRONICKÉ ZAŘÍZENÍ (OEEZ)

Směrnice Evropského parlamentu a Rady 2012/19 / EU

Rady ze dne 4. července 2012 o odpadech z elektrických a elektronických zařízení (WEEE).

Symbol WEEE na výrobku nebo na jeho obalu znamená, že výrobek nesmí být likvidován jako běžný domácí odpad. Místo toho, takový zvláštní odpad zařízení musí být zlikvidován na určeném sběrném místě pro recyklaci odpadu elektrických a elektronických zařízení. Oddělením a recyklací tohoto odpadního zařízení v době jeho likvidace přispíváte k ochraně přírodních zdrojů a zajistíte, že zařízení je recyklováno způsobem, který chrání člověka zdraví a životní prostředí. Konečný uživatel bude schopen dodat produkt již v produktu použití v komunálním sběru elektrických a elektronických odpadů, nebo jej vrátit do maloobchodního prodejce následovně:

- distributoři zajišťují sběr v maloobchodních prodejnách z prodejní plochy související s EEZ nejméně 400 m<sup>2</sup> nebo v jejich bezprostřední blízkosti velmi malých elektroodpadů (nikoli externích) rozměr větší než 25 cm zdarma koncovým uživatelům a bez povinnosti kupovat EEZ ekvivalentního typu;

- u výrobků s vnějším rozměrem větším než 25 cm, distributoři odpovídají za to, že tento odpad může být, musí být bezplatně vrácen distributorovi jako kus za kus (pokud je k dispozici ekvivalentní typ a má stejné funkce jako dodávané zařízení).

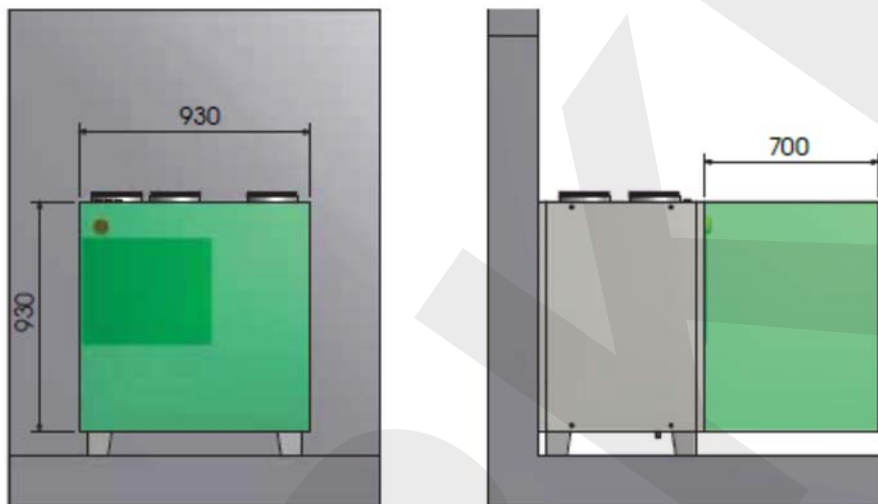
Členské státy stanoví pravidla pro sankce vztahující se na porušení vnitrostátních předpisů přijatých v souladu s touto směrnicí a přijmou veškerá opatření nezbytné k zajištění jejich provádění. Stanovené sankce musí být účinné, přiměřené a odrazující.

# MONTÁŽ JEDNOTKY

## HORIZONTÁLNÍ INSTALACE NA PODLAHU

Jednotka je vybavena zdvihacími tyčemi ve všech čtyřech spodních rozích, kde je zachycení možné pomocí závitových tyčí nebo řetězů, aby se usnadnilo upevnění do podlahy a zvedání. Po připevnění přístroje do správné polohy, proveďte připojení do potrubí, připojení k napájecí síti a kabelu odtokové potrubí kondenzátu na straně výfuku.

## MONTÁŽ NA PODLAZE



Tuto operaci je nutné provést pouze **KVALIFIKOVANÝM ZAMĚSTNANCEM**

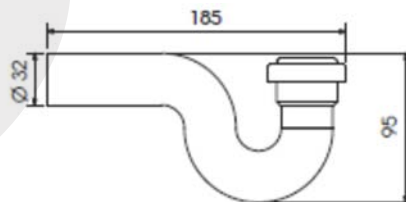
Jednotku instalujte vhodnými prostředky (hmotnost 85 kg), abyste předešli rizikům při manipulaci.



**PPE: Personal Protective Equipment (Osobní ochranné pomůcky)**

## INSTALACE ODVODU KONDENZÁTU

Jednotka je vybavena odvodem kondenzátu, aby se odváděla voda během normálního provozu. Odvod kondenzátu by měl být vždy opatřen sifonem a potrubí by mělo mít minimální sklon 3%, aby se zabránilo zadržování kondenzátu. Sifon je důležitý pro správnou funkci stroje tím, že zabraňuje nasávání vzduchu a umožňuje přirozený průtok kondenzátu.



**POZNÁMKA:** V případě BA-AF / AC studené vody nebo plynového registru DX zajistěte 1 přidavný sifon; oba kondenzátové odtoky musí mít každý vlastní odlučovač.

# ELEKTRICKÉ ZAPOJENÍ

Před zahájením jakékoli práce na elektrických součástech se ujistěte, že Napájení je vypnuté. Zkontrolujte, zda napětí napájení je stejné jako napětí jmenovité údaje jednotky (napětí, počet fází, frekvence), na typovém štítku na stroji. Energie připojení musí být vytvořeno pomocí zemního kabelu 1p-n +. Projděte elektrických kabelů do zařízení a elektrického panelu kabelové průchodky. Kabely musí mít průřez, který je schopen zvládnout maximální absorbovaný výkon a musí být chráněn pomocí jističů s integrovaným obvodem nadproudová ochrana (RCBOS) ( $I_n = 0,03A$ ). Napájení napětí nesmí kolísat o více než  $\pm 5\%$ . Jednotka musí fungovat v uvedených hodnotách. Pokud tomu tak není, pak záruka okamžitě zaniká. Elektrické připojení k ovládacímu panelu musí být provedeno pomocí kvalifikovaným personálem. Ujistěte se, že napětí a frekvence uvedené na štítku odpovídají údajům o výkonu line. Zkontrolujte spojení v souladu s místními technických norem. Všechna připojení musí být chráněna na zdroj instalátorem.

VAROVÁNÍ: NEPRACUJTE S ELEKTRICKOU ODOLNOSTÍ KDYŽ JE VENTILÁTOR VYPNUTÝ



Tuto operaci je nutné provést pouze KVALIFIKOVANÝM ZAMĚSTNANCEM



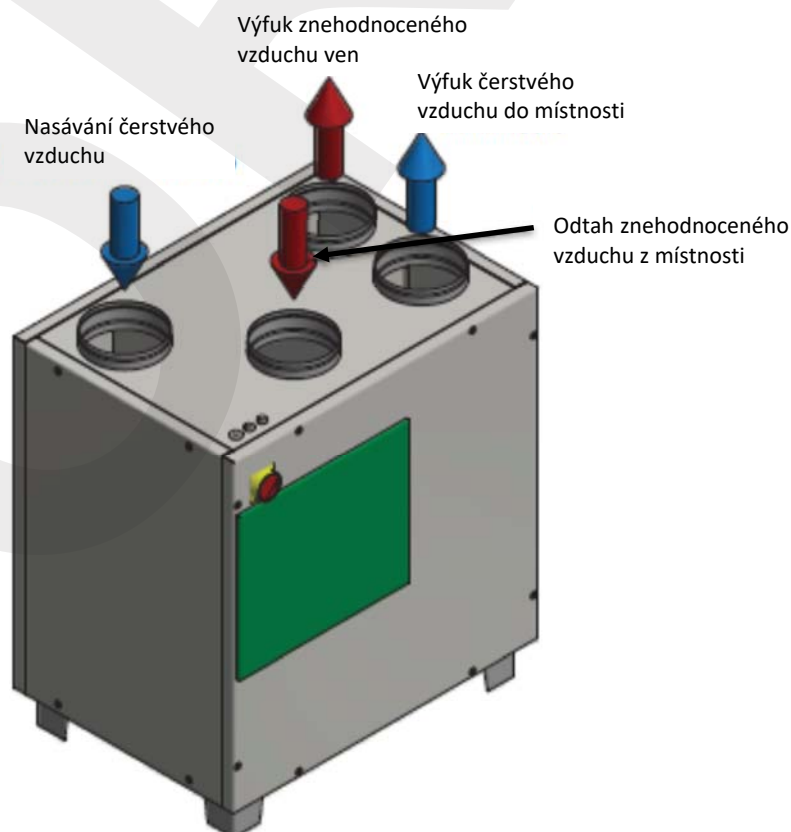
UPOZORNĚNÍ: Před prováděním jakéhokoli postupu na zařízení se ujistěte, že v něm není žádné napětí



PPE: Personal Protective Equipment (Osobní ochranné pomůcky)

Elektrické grafy jsou dostupné na naší webové stránce [www.utek-air.it](http://www.utek-air.it)

## Horizontální konfigurace





## ÚDRŽBA A ČIŠTĚNÍ FILTRŮ



Tuto operaci je nutné provést pouze  
**KVALIFIKOVANÝM ZAMĚŠTNANCEM**

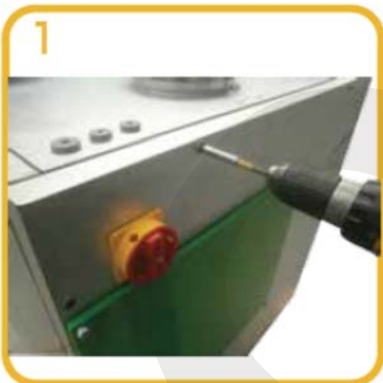


**UPOZORNĚNÍ:** Před prováděním jakéhokoli  
postupu na zařízení se ujistěte, že v něm není žádné napětí



**PPE: Personal Protective Equipment (Osobní  
ochranné pomůcky)**

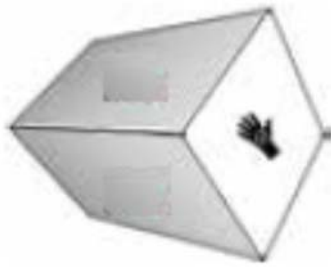
## ÚDRŽBA A ČIŠTĚNÍ TEPELNÉHO VÝMĚNÍKU



Prohlédněte si video o údržbě na naší webové stránce [www.utek-air.it](http://www.utek-air.it)



# BEZPEČNOSTNÍ OPATŘENÍ PŘI MANIPULACI S VÝMĚNÍKEM TEPLA: dotýkat se pouze tam, kde je znak rukou



## Doporučená periodická údržba

Výměna filtru:

Doba výměny je proměnlivá a závisí na znečištění okolního vzduchu (prach, kouř ...)

## Doporučená periodická údržba

Čištění výměníku:

Přibližně po 1 provozní sezóně



Tuto operaci je nutné provést pouze **KVALIFIKOVANÝM ZAMĚSTNANCEM**



**UPOZORNĚNÍ:** Před prováděním jakéhokoli postupu na zařízení se ujistěte, že v něm není žádné napětí



**PPE: Personal Protective Equipment (Osobní ochranné pomůcky)**

<b>Lokalizace a vyhledávání závad</b>		
<b>Závada</b>	<b>Příčiny</b>	<b>Odstranění</b>
<b>Obtížný start</b>	a) Snížené napájecí napětí b) Neostatečný statický moment motoru	a) Zkontrolujte údaje na štítku motoru b) Uzavřete vzduchové komory, aby se případně dosáhlo plných otáček, vyměňte motor
<b>Pokles výkonu po přijatelném časovém období provozu</b>	a) Netěsnost okruhu před a/nebo za ventilátorem b) Poškozené oběžné kolo	a) Zkontrolujte okruh a uveďte jej do původního stavu b) Zkontrolujte oběžné kolo, případně jej vyměňte za originální náhradní díl
<b>Nedostatečný vzduchový výkon a nedostatečný tlak</b>	a) Ucpaná potrubí a/nebo místa nasávání b) Zanesené oběžné kolo c) Přetížený filtr d) Nedostatečná rychlost otáčení e) Zanesený tepelný výměník	a) Vyčištění potrubí a nasávacích míst b) Vyčištění oběžného kola c) Vyčištění nebo výměna filtru d) Případně zkontrolujte napájecí napětí, proveďte opravu e) Vyčištění tepelného výměníku
<b>Teplota vzduchu za výměníkem příliš nízká</b>	Teplota venkovního vzduchu nižší než -5 °C	Použijte dohřívací zařízení
<b>Nedostatečný výkon tepelného výměníku</b>	Lamely výměníku jsou znečištěné	Vyčištění tepelného výměníku
<b>Pulzování vzduchu</b>	Výkon ventilátoru blízko nule – nestabilita průtoku, ucpání nebo nesprávné zapojení	Zvyšte minimální otáčky na elektronickém regulátoru otáček (nedostatečné napětí). Upravte okruh a/nebo vyměňte ventilátor. Zkontrolujte a/nebo opravte potrubí sání
<b>Nadměrné vibrace</b>	Otáčivé součástky nevyvážené	Zkontrolujte vyvážení oběžného kola: v případě nevyvážení proveďte opravu nebo výměnu za originální náhradní díl.

<b>Další lokalizace a odstraňování závad pro jednotku s mikroprocesorovým řízením CTR08/EVO PH/EVO D PH</b>		
<b>Závada</b>	<b>Příčiny</b>	<b>Odstranění</b>
<b>Signalizace závady ventilátoru</b>	Závada nebo předměty blokující ventilátor	Proveďte, zda nějaký předmět neblokuje fungování ventilátorů: v tomto případě proveďte výměnu
<b>Signalizace závady filtrů</b>	Zanesené filtry	Vyměňte filtry
<b>Signalizace závady snímačů</b>	Závada	Pověřte odpovědné techniky výměnou sond
<b>Displej ukazuje OFF</b>	Stroj není napájen	Zkontrolujte správné zapojení mezi ovládacím panelem a elektronickou kartou. Zkontrolujte pojistku
<b>Chyba komunikace (KO komunikace kromě CTR08)</b>	Chyba v zapojení dálkového panelu	Proveďte elektrická zapojení podle pokynů ve schématu zapojení