

Střešní ventilátor

# VSA 3.0

**Pokyny pro instalaci**



Technické úpravy jsou vyhrazeny

## Obecné informace

- Před instalací zařízení si přečtěte všechny informace obsažené v tomto dokumentu.
- Instalace by měla být prováděna pouze vyškolený a kvalifikovaný personálem, který je obeznámen s instalací, dohledem a servisními postupy tohoto druhu zařízení a musí být prováděna pomocí vhodných nástrojů potřebných pro instalační práce.
- Pokud jsou poskytnuté informace nejasné nebo máte nějaké pochybnosti o instalaci a bezpečnosti provozu, obraťte se na výrobce nebo jeho zplnomocněného zástupce.
- Přístroj lze provozovat pouze v podmínkách vypsanych níže.
- Zařízení je přísně zakázáno používat jinak, než je určeno nebo zanedbávat stanovené pracovní podmínky bez písemné svolení výrobce nebo zplnomocněného zástupce.
- Výrobce nebo jeho zástupce by měl být informován o jakékoli chybě, včetně popisu poruchy a údajů specifikovaných na označení výrobce.
- V případě poruchy je zakázáno opravovat, otevřít zařízení bez předchozího zápisu povolení výrobce nebo jeho oprávněného zástupce.
- Zařízení smí být rozmontováno, opraveno nebo upraveno pouze po obdržení písemného svolení výrobce nebo jeho zplnomocněného zástupce.
- Před použitím výrobků vyrobených nebo dodaných společnostmi, musí klienti zajistit, aby produkty byly kompatibilní s vybraným prostředím.

## Doprava a skladování

- Všechny jednotky jsou zabaleny v továrně tak, aby odolaly normálním přepravním podmínkám.
- Po rozbalení zkontrolujte, zda nedošlo k poškození zařízení způsobené během přepravy. Je zakázáno nainstalovat poškozené zařízení!!!
- Balení je pouze ochranným opatřením!!!
- Při vykládání a skladování zařízení používejte vhodné zvedací zařízení, aby nedošlo k poškození či zranění. Nevysouvejte jednotky držení za napájecí kabely, připojovací krabice, přívod vzduchu nebo výbojky. Vyhněte se bouchnutím a pádům jednotky. Před instalací uložte zařízení do sucha a zajistěte, že relativní vlhkost nebude vyšší než 70% (při +20°C) a průměrná teplota okolí bude od + 5°C do + 30°C. Místo skladování musí být chráněno proti nečistotám a vodě.
- Během skladování a přepravy by zařízení mělo být umístěno svisle a mělo by se zajistit, aby přírubové přípojky byly nasměrovány vertikálně.
- Doporučené období skladování by nemělo být delší než jeden rok. Pokud je zařízení uloženo po období, které je delší než jeden rok, před instalací je třeba zkontrolovat, zda se ložiska otáčejí lehce (otočením oběžného kola rukou).

## Účel zařízení

- Přístroj je určen k použití ve větracích a klimatizačních systémech pro dodávku/odtah pouze čistého vzduchu z místnosti (bez chemických sloučenin, které způsobují korozi, bez prvků, kteří jsou agresivní vůči zinku, plastům, gumě, bez tuhých částic lepidla nebo vláknitých materiálů).

## Popis

- Rychlost otáčení ventilátoru je řízena změnou napětí.
- Údržba nenáročných ložisek.
- Automatická ochrana motoru tepelným kontaktem.
- Malovaný trup (barevný kód RAL 9005)

## Provozní podmínky

- Je zakázáno používat zařízení v prostředí s potencionálním nebezpečím výbuchu.
- Přístroj se používá pouze k manipulaci s čistým vzduchem z místnosti (bez chemikálií korodujících kov; agresivních látek pro zinek, plasty, pryž; tvrdé, lepkavé a vláknité částice).
- Tato zařízení nepoužívají frekvenční měnič.
- Mějte na paměti maximální přípustné okolní teploty.

# Ochranná opatření

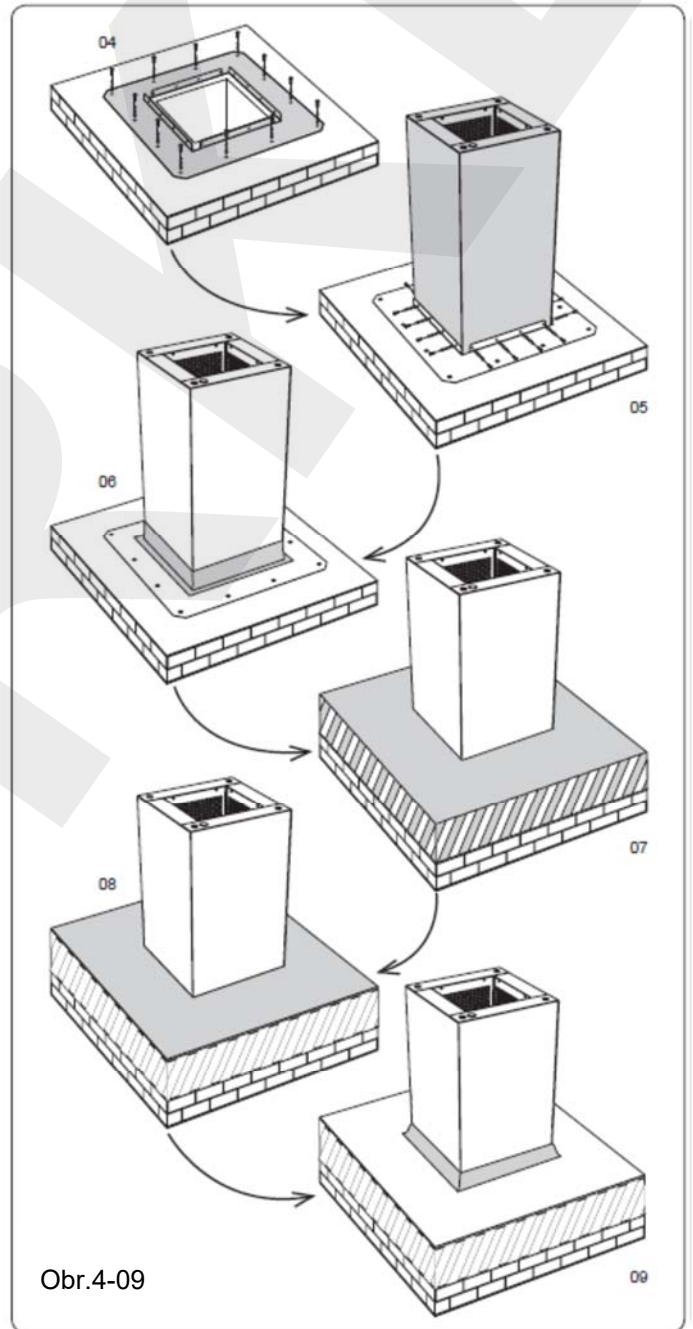
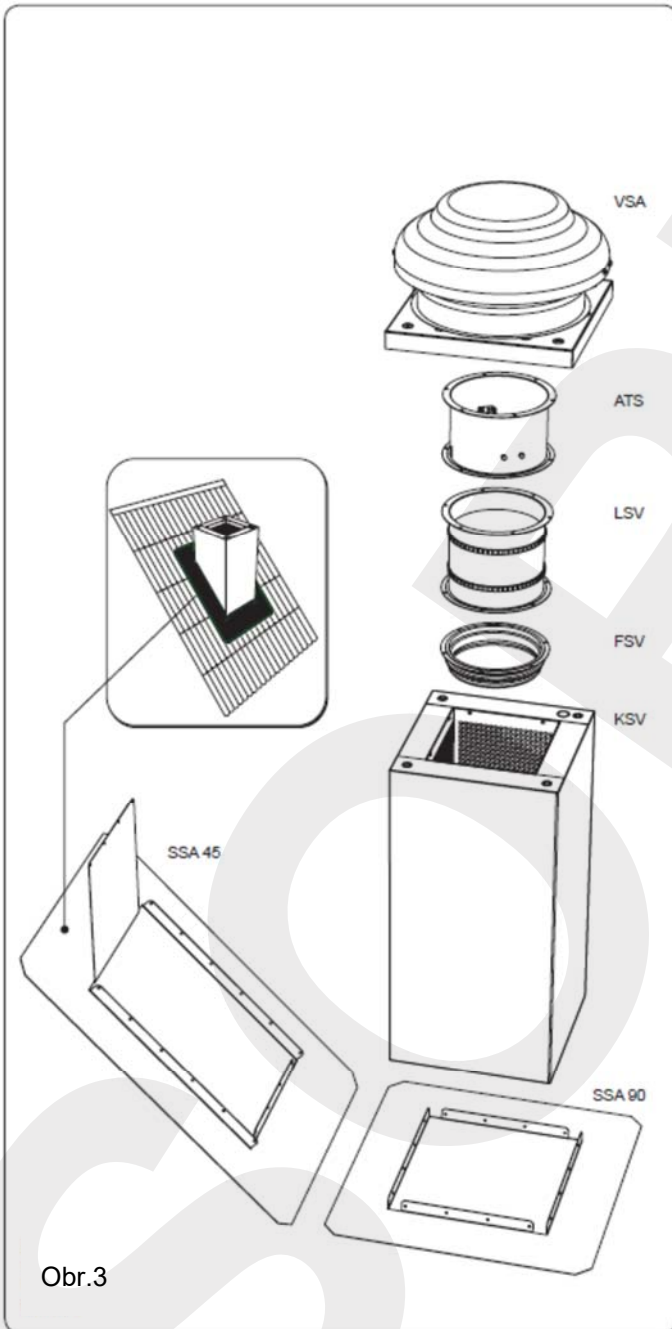
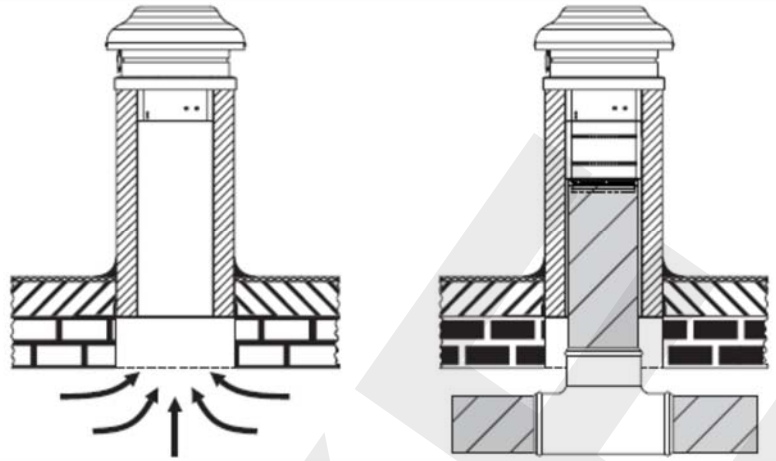
- Nepoužívejte zařízení pro jiné účely, než pro které je určeno.
- Nedemontujte ani neupravujte zařízení. Toto může způsobit mechanické poškození nebo dokonce tělesné zranění.
- Při instalaci a údržbě zařízení použijte speciální oblečení. Pozor! Rohy a hrany zařízení a jeho součástí mohou být ostré a způsobit zranění.
- Při práci v blízkosti přístroje nenoste volné oděvy, které mohou být chyceny provozním ventilátorem.
- Veškeré předbalené výrobky v továrně nejsou zcela připraveny pro provoz. Zařízení lze provozovat pouze po připojení k potrubí nebo po instalaci ochranného krytu (mřížky) na nasávacích a výfukových otvorech.
- Nezasunujte prsty nebo jiné předměty do ochranné mřížky sání a výfuku nebo do připojeného potrubí. Jestli se nějaký cizí předmět náhodně dostane dovnitř přístroje okamžitě jej odpojte od elektrické sítě, zdroje napájení. Před odstraněním cizího předmětu je nutné zajistit, aby se všechny pohybující se mechanické části zařízení zastavily. Také se ujistěte, že neexistuje žádná možnost, aby se přístroj náhodně zapnul.
- Vyhněte se přímému kontaktu s nasávacím a odsávacím průtokem vzduchu zařízení.
- Nepřipojujte zařízení do žádného jiného zdroje, než je uvedeno na štítku produktu na pouzdru přístroje.
- Nikdy nepoužívejte napájecí kabel, pokud je poškozen.
- Nikdy se nedotýkejte napájecích kabelů, které jsou zapojené do zásuvek, pokud jsou vaše ruce vlhké.
- Nikdy neponožujte prodlužovací kabely a zástrčky do vody.
- Nepoužívejte přístroj, pokud je namontován na zakřivená místa, nerovnoměrné nebo nestabilní povrchy.
- Nikdy nepoužívejte toto zařízení v životním prostředí obsahujícím výbušné, nebezpečné a agresivní látky či materiály.

## Instalace

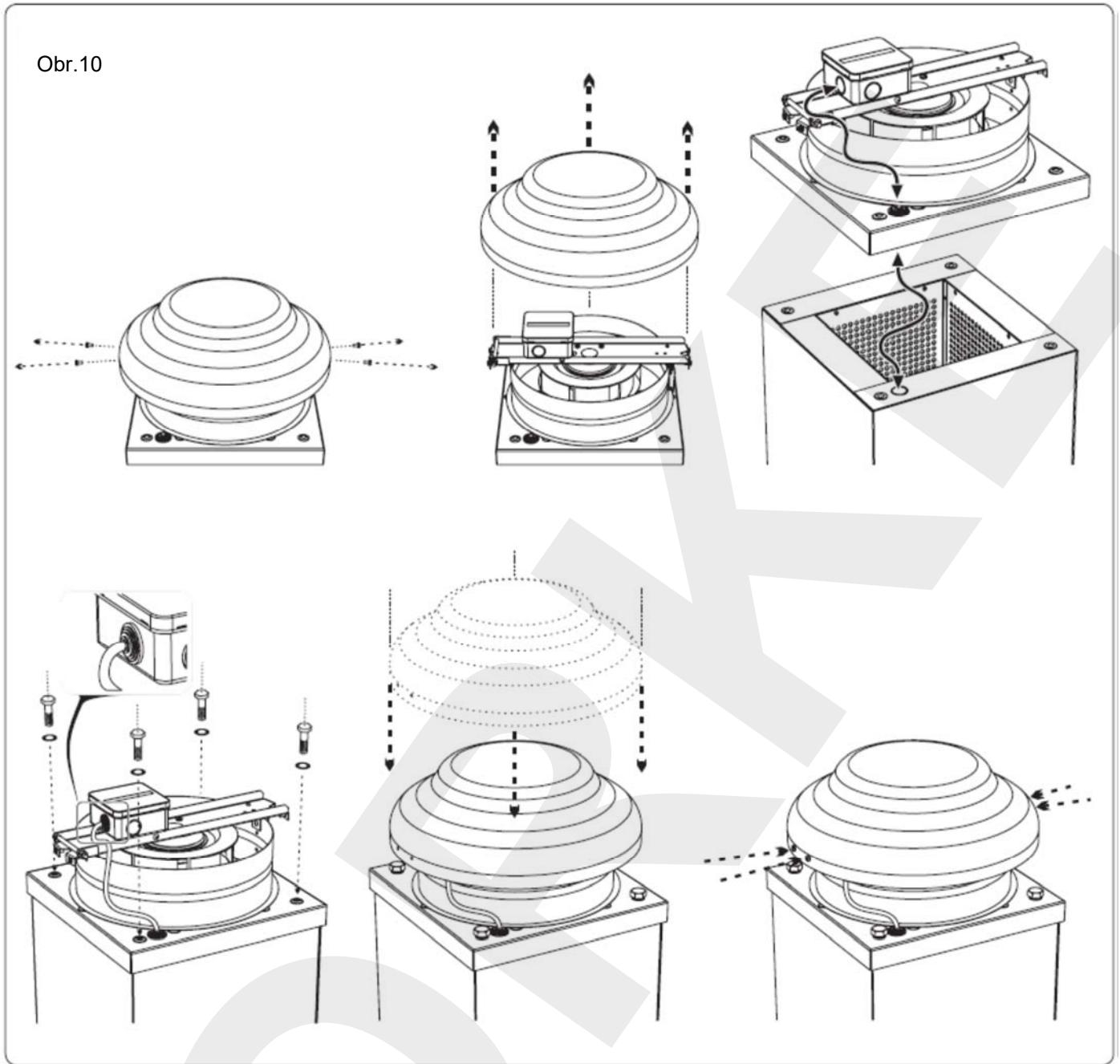
### Mechanické připojení

- Instalační práce může provádět pouze vyškolený a kvalifikovaný personál.
- Zařízení by mělo být pevně připojeno, aby bylo používání bezpečné.
- Přístroj lze samostatně k odtahu vzduchu přímo z větrané místnosti (obr. 01) nebo připojený k systému vzduchového potrubí (obr. 02)
- Je třeba zajistit ochranu před kontaktem s oběžným kolem (zvláště pro tento účel) vyrobeným příslušenstvím nebo použitím požadované délky vzduchového potrubí.
- Nepřipojujte kolena v blízkosti připojení příruby jednotky. Minimální vzdálenost přímého vzduchového kanálu mezi jednotkou a prvním kolenem vzduchového potrubí v sání musí být  $1 \times D$ , kde D má průměr vzduchového kanálu.
- Při připojování vzduchových kanálů věnujte pozornost směru proudění vzduchu uvedenému na pouzdře zařízení.
- Zařízení je namontováno na komíně s příslušenstvím: reverzní tlakové ventily, flexibilní konektory, připojovací příruby. Musí být instalováno pouze podle obr. 03.
- Při montáži doporučujeme použít flexibilní konektory, které snižují přenášené vibrace ze zařízení na vzduchotechnický systém a okolí.
- Doporučujeme použít vzduchové filtry, které snižují hromadění nečistot na rotoru ventilátoru. Akumulovaná nečistota rozhodí rovnováhu oběžného kola a objevují se vibrace. To může způsobit poruchu motoru.
- Je-li možnost kondenzátu nebo přístupu vody k jednotce, vnější ochranné opatření.
- Komínová deska je namontována na střeše nad připravenou komoru, která nemůže být větší než jeho vlastní vnitřní komora.
- Plášť musí být pevně připevněn ke střeše (obr. 04).
- Komín musí být instalován později, vestavěný ventilátor by měl být ve vodorovné poloze.
- Komín je připojen k plášti pomocí samořezných šroubů přes připravené otvory (obr. 05).
- Prostor mezi komínem a sukni musíte utěsnit nepropustným materiálem (obr. 06).
- Plášť musí být zakrytý odvodušněním látky (obr. 07). Vyberte izolační materiál s nejvyšší teplotní odolností.
- Zakryjte střešní krytinu (obr. 08).
- Komín musí být pevně uchycen na střeše.
- Prostor mezi komínem a povrchem střechy musí být utěsněny nepromokavým materiálem (obr. 09).
- Odšroubujte 4 šrouby krytu ventilátoru a odstraňte kryt (obr. 10)
- Je třeba zasunout napájecí kabel do plastové trubky uvnitř komína a připojit k ventilátoru.
- Připojte ventilátor ke střešnímu komínu.
- Střešní ventilátor je připojen ke komínu pomocí šroubů. Je nutné použít gumové převody.
- Pokud je ventilátor připojen ke komínu, přiložte zpět kryt ventilátoru a našroubujte pomocí 4 šroubů.

Obr.1-2



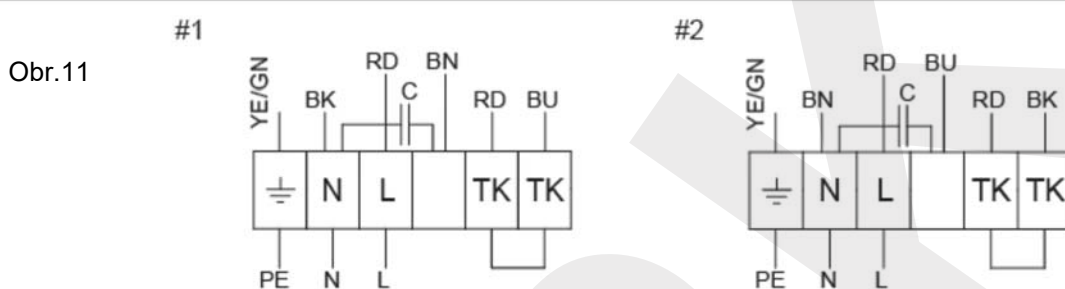
Obr.10



# Instalace

## Elektrická instalace

- Zařízení jsou vybavena rotujícími součástmi a jsou připojeny k elektrickému napájení. To může způsobit riziko pro lidské zdraví a život. Proto při provádění instalace je nutné dodržovat bezpečnostní požadavky. Pokud máte pochybnosti o bezpečné instalaci a provozu zařízení, prosím kontaktujte výrobce nebo jeho autorizovaného zástupce.
- Instalační práce mohou být prováděny pouze vyškoleným a kvalifikovaným personálem.
- Ujistěte se, že vlastnosti napájení odpovídají informacím uvedeným na štítku výrobku na krytu zařízení.
- Zvolený napájecí kabel by měl být v souladu s kapacitou zařízení.
- Zařízení by mělo být připojeno v souladu se speciálně určeným schématem připojení, které je součástí tohoto dokumentu a je uvedeno na obálce (viz. obr.11).
- Je nutné připojit externí ochranný kryt (automatický konektor nebo pojistka) s provozním proudem 1,5x větším než maximální proud zařízení (uvedeno na štítku zařízení).
- Přístroj musí být řádně uzemněn.
- Pokud se používá regulátor otáček motoru zařízení, je nutné zajistit (zaručit) bezpečný provoz motoru.
- Je třeba zajistit minimální rychlost motoru, která spouští otevření zpětného ventilu (pokud jsou instalovány).
- Frekvenční měniče pro regulaci otáček motoru se u tohoto zařízení nepoužívají.



<b>GYE</b>	Zeleno-žlutá
<b>BK</b>	Černá
<b>RD</b>	Červená
<b>BU</b>	Modrá
<b>BN</b>	Hnědá

## Spouštění

- Uvedení do provozu musí být provedeno pouze vyškoleným a kvalifikovaným personálem.
- Před uvedením do provozu se ujistěte, že je napájecí zdroj odpovídá uvedeným specifikacím na štítku.
- Před spuštěním zařízení se ujistěte, že je zařízení připojené k síti v souladu se schématem zapojení zobrazeném v tomto dokumentu a pod krytem elektrického připojovacího boxu.
- Před spuštěním zařízení se ujistěte, že všechny výše uvedené zabezpečení a instalační pokyny byli dodrženy.
- Při spuštění přístroje se ujistěte, že motor se otáčí rovnoměrně, bez vibrací a vnějšího šumu.
- Při spuštění přístroje se ujistěte, že proud vzduchu generovaný jednotkou odpovídá směru vzduchu vyznačeném na krytu.
- Je třeba ověřit, zda proud použitý motorem nepřekročí maximumální proud (uvedený na štítku výrobku).
- Je nutné zkontrolovat, zda se motor nepřehřívá.
- Je zakázáno zapínání a vypínání ventilátoru tak často, že by to způsobilo přehřátí vinutí motoru nebo poškození izolace.

## Údržba

- Ložiska ventilátoru nevyžadují údržbu.
- Pokud nejsou vzduchové filtry před ventilátorem, je pouze jeden požadavek údržbu ventilátoru, vyčistit oběžná kola. Doporučuje se čištění oběžného kola nejméně každých šest měsíců.
- Před čištěním odpojte napájecí napětí a zablokujte přepínač, aby nedošlo k náhodnému zapnutí.
- Počkejte, dokud se nezastaví mechanický pohyb, motor se neochladí a připojené kondenzátory nevybijí.
- Ujistěte se, že ventilátor a nainstalované součásti a příslušenství je těsně a pevně instalováno.
- Oběžné kolo musí být vyčištěno opatrně aby nedošlo k poškození rovnováhy oběžného kola.
- Je přísně zakázáno používat mechanické čisticí prostředky, chemické látky, detergenty, stlačený proud vzduchu a jakoukoliv kapalinu, pro čištění oběžného kola.

- Je zakázáno umývat ventilátor kapalinami.
- Po údržbě a při instalaci zpět do systému vzduchového potrubí, proveďte stejné akce popsané v části Instalace a části Spouštění a postupujte podle dalších požadavků tohoto dokumentu.

## Závady a jejich odstraňování

Opravy závad lze provádět pouze vyškoleným a kvalifikovaným personálem.

Pokud se zařízení vypne:

- Zkontrolujte, zda síťové napětí a proud splňují požadavky uvedené na štítek produktu.
- Zkontrolujte dostupnost napájení jednotky.
- Pokud jsou problémy s elektrickým napájením vyloučeny, zařízení znovu aktivujte.

Pokud je napájecí proud v pořádku, ale zařízení se nespustí, postupujte takto:

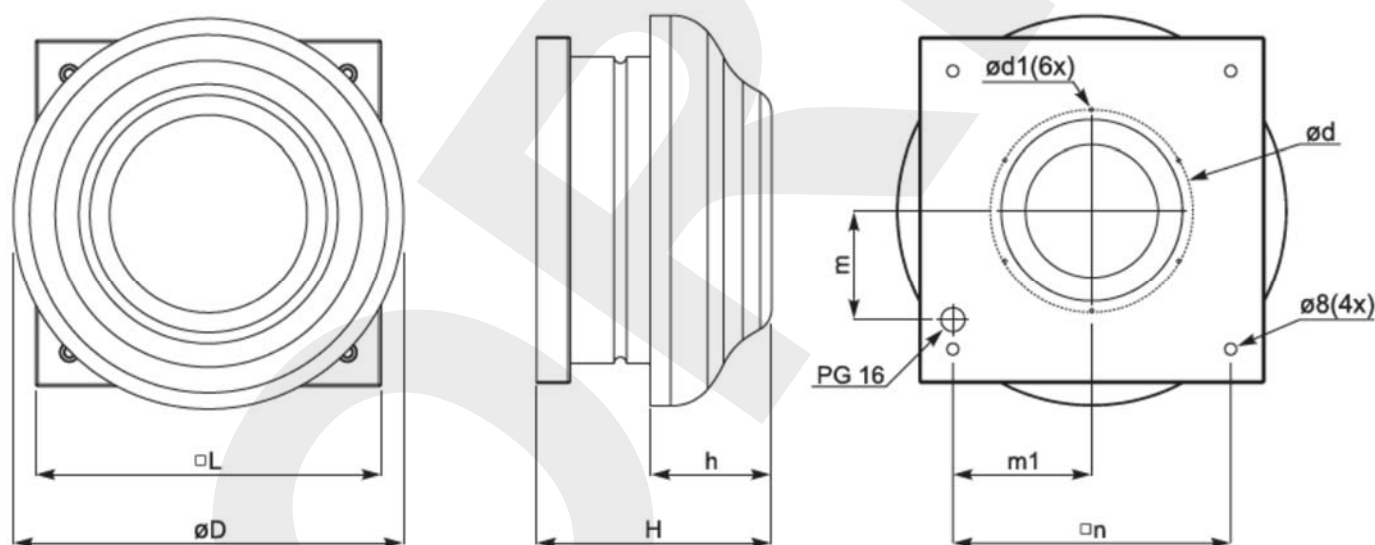
- Počkejte 10-20 minut, až se motor ochladí.
- Pokud nebyl odpojen elektrický proud a po 10-20 minutách, motor se sám spustí, znamená to, že byla spuštěna automatická tepelná ochrana. Je třeba hledat co způsobuje přehřátí motoru a odstranit to.

Pokud se motor nespustí po 10-20 minutách, dělejte následující:

- Odpojte napájecí zdroj.
- Vyčkejte, až se zastaví mechanické otáčení, motor se ochladí a kondenzátory vybijou.
- Ujistěte se, že oběžné kolo není zablokováno.
- Zkontrolujte kondenzátor (u jednofázových ventilátorů – podle schématu připojení). Pokud dojde k poruchám opakovaně, vyměňte kondenzátor.

Pokud poruchu nelze odstranit, kontaktujte prosím dodavatele.

## Rozměry



	$\varnothing D$ [mm]	$H$ [mm]	$h$ [mm]	$\square L$ [mm]	$\varnothing d$ [mm]	$\varnothing d_1$ [mm]	$m$ [mm]	$m_1$ [mm]	$\square n$ [mm]
VSA 190 S 3.0	344	207	107	305	177	M4	96,5	123,5	245
VSA 190 L 3.0	344	207	107	305	177	M4	96,5	123,5	245
VSA 220 S 3.0	450	214,35	109	405	203	M5	138	168	330
VSA 220 M 3.0	450	214,35	109	405	230	M5	138	168	330
VSA 225 L 3.0	450	245,55	109	405	230	M5	138	168	330
VSA 250 L 3.0	450	245,55	109	405	230	M5	138	168	330

# Technická data

		190 S	190 L	220 S	220 M	225 L	250 L
Fáze / napětí	[50 Hz/VAC]	~1,230	~1,230	~1,230	~1,230	~1,230	~1,230
Spotřeba energie	[kW]	0,049	0,074	0,067	0,106	0,133	0,221
Proud	[A]	0,2	0,31	0,28	0,45	0,6	0,94
Otáčky	[min <sup>-1</sup> ]	2750	2800	2600	2800	2660	2700
Kondenzátor	[μF]	4,0	2,0	4,0	2,0	4,0	5,0
Max. teplota okolí	[°C]	55	55	75	75	85	70
Váha	[kg]	4,4	4,4	6,7	6,7	7,6	7,9
Třída ochrany motoru	[IP]	44	44	44	44	44	44
Elektrické schéma		#2	#1	#2	#1	#1	#1

## Záruka

Veškeré ventilační zařízení, které je vyráběno ve výrobním závodě, je kontrolováno a testováno. Produkt, který je prodáván přímému zákazníkovi, je převzat z výrobního závodu pouze plně funkční a s požadovanou kvalitou. K datu fakturace je poskytována záruka 2 roky.

V případě poškození přístroje během přepravy je třeba podat stížnost přepravní společnosti. Naše společnost se nezabývá tímto druhem škody (není za tuto škodu odpovědná).

Záruka se nevztahuje na případy, kdy je porucha způsobena: nehodou, nesprávnou obsluhou přístroje, zanedbání či opotřebením zařízení. Záruka se kromě toho nevztahuje na to, pokud bylo zařízení změněno bez našeho vědomí a souhlasu. Uvedené podmínky jsou snadno identifikovatelné, když je výrobek vrácen do našeho výrobního závodu a je provedena inspekce zařízení.

Pokud zákazník zjistí, že ventilační systém nefunguje správně nebo je vadný, měl by kontaktovat prodejce do pěti pracovních dnů, uvést důvod odvolání a dodat zařízení na své náklady.